

## Отсекающий ручной клапан

### КОНСТРУКЦИЯ:

Корпуса клапанов, а также крышки, выполнены из латунных поковок. Поворотные ручки выполнены из пластмассы, усиленной металлическим вкладышем. Рабочая среда, проходящая через клапан, отделена от крышки и веретена мембраной из нержавеющей стали, - вместо повсеместно используемого уплотнения сальникового типа. Это гарантирует высокую герметичность клапана. В случае возможной трещины мембраны существует возможность уплотнения клапана для предотвращения утечки рабочей среды наружу /если клапан должен оставаться в состоянии, открытом для прохождения/ путем откручивания веретена до упора. При закрытом проходе рабочая среда поступает под грибок, вследствие чего выход рабочей среды наружу не возможен. Грибок, перекрывающий прохождение клапана, имеет уплотняющий вкладыш из пластмассы, благодаря которому создается небольшой момент, достаточный для закрытия клапана: для клапанов диаметром до  $\varnothing 12$  максимальный момент составляет 4 Нм, для клапанов диаметром свыше  $\varnothing 12$  - максимальный момент составляет 7 Нм.

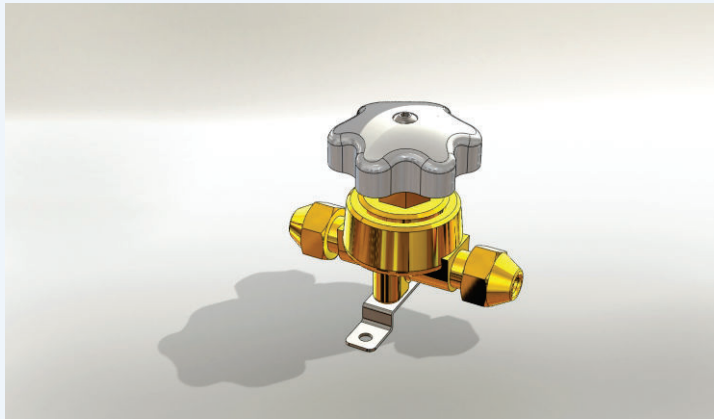
### МОНТАЖ:

Клапан монтируется при помощи подставки, которая имеет два отверстия. Присоединительные патрубки предназначены для подсоединения труб с развальцованными концами /соединения согласно ВN-76/2553-20, DIN 8912/. Прохождение рабочей среды должно отвечать стрелке направления течения, нанесенной на корпусе. Рабочая позиция произвольная, однако, следует обеспечить удобный доступ к поворотной ручке.

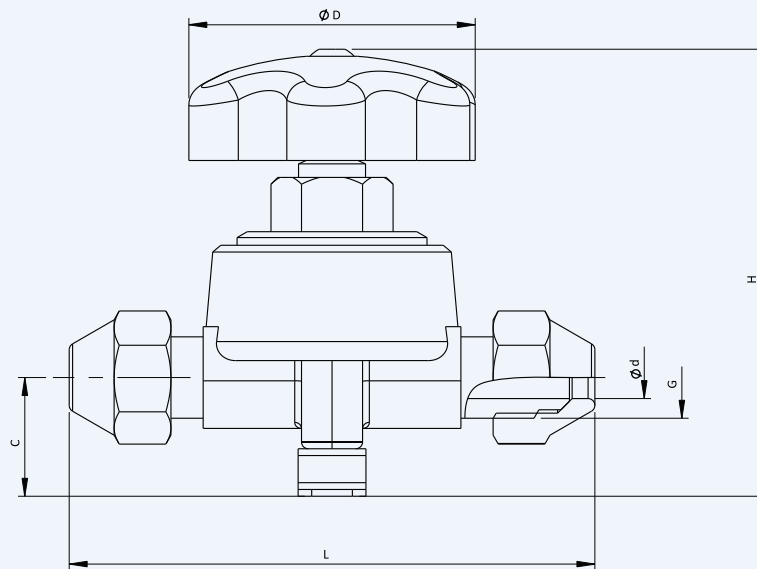
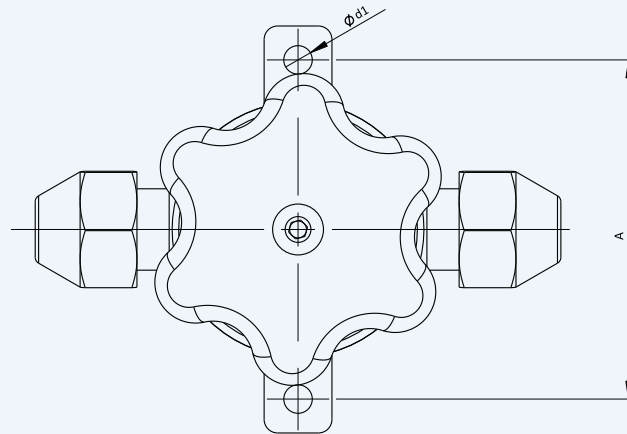
### ПРИМЕНЕНИЕ:

Ручные отсекающие вентили типа ZO предназначены для ручного перекрытия и открывания подачи хладагентов и других жидкостей, не вызывающих коррозии сплавов меди, а также стали, защищенной гальваническим покрытием. Вентили следует использовать там, где требуется внешняя герметичность /уплотнение веретена мембраной/, но не рекомендуется применять в случае частого перекрытия и открывания ввиду ограниченной долговечности мембран. Рабочая среда, проходящая через вентиль, не должна иметь механических загрязнений. Эти вентили имеют положительное заключение Польского реестра судов (PRS).

# Холодильное



## текающий ручной клапан



материал	Номера по каталогу	Тип	G	$\varnothing d$	$\varnothing d1$	H	L	A	C	$\varnothing D$	Масса [кг]
				[мм]							
латунь	1555-0011	ZO-6	M 12x1,5	6,2	4,2	68	77	50	17,5	46	0,3
	1555-0012	ZO-8	M 14x1,5	8,2	4,2	72	85	50	19	46	0,35
	1555-0013	ZO-10	M 16x1,5	10,2	4,2	72	85	50	19	46	0,4
	1555-0014	ZO-12	M 18x1,5	12,2	5,3	82	97	56	22	62	0,55
	1555-0016	ZO-16	M 24x1,5	16,3	6,3	97	118	70	26,5	76	0,95
	1555-0018	ZO-20	M 30x2	20,3	6,3	102	132	70	29,5	76	1,2

ФАБРИКА АВТОМАТЫКИ „FACH” Spółka Akcyjna ul. Stawowa 50, 43-400 Cieszyn  
 тел.: +48 (0...33) 852 25 80 ÷ 84, факс: +48 (0...33) 852 10 85 E-mail: fach@fach.pl

Продажи и Маркетинг

Раздел страны тел.: +48 (0...33) 851 67 78 – 79, факс: +48 (0...33) 851 67 88 E-mail: sprzedaz@fach.pl

Раздел экспорт: тел./факс +48 (0...33) 851 67 77 E-mail: marketing@fach.pl

Покупка

тел.: +48 (0...33) 851 67 80, факс: +48 (0...33) 852 10 85 E-mail: zaopatrzenie@fach.pl



TÜVRheinland®  
**CERT**  
 ISO 9001

