

## Угловые клапаны

### КОНСТРУКЦИЯ:

В угловых клапанах:

- типа „Rotalock” (муфтовое соединение) корпус и присоединительные патрубки изготовлены из стали, шпindelь из инструментальной стали.
- крепленных на плитке – корпус и резьбовые патрубки изготовлены из стали, патрубки для впаивания выполнены из медных труб или низкоуглеродистой стали после выполнения процесса меднения, шпindelь из инструментальной стали.

Поверхность клапанов защищена от коррозии оловянным покрытием. Клапаны содержат патрубки:

- входной,
- выходной,
- вспомогательные, предназначенные для подключения устройств:
  - с отверстием 1,15 мм для подключения давления (прессостата),
  - с отверстием 1,15 мм для подключения манометра.

### ПРИМЕНЕНИЕ:

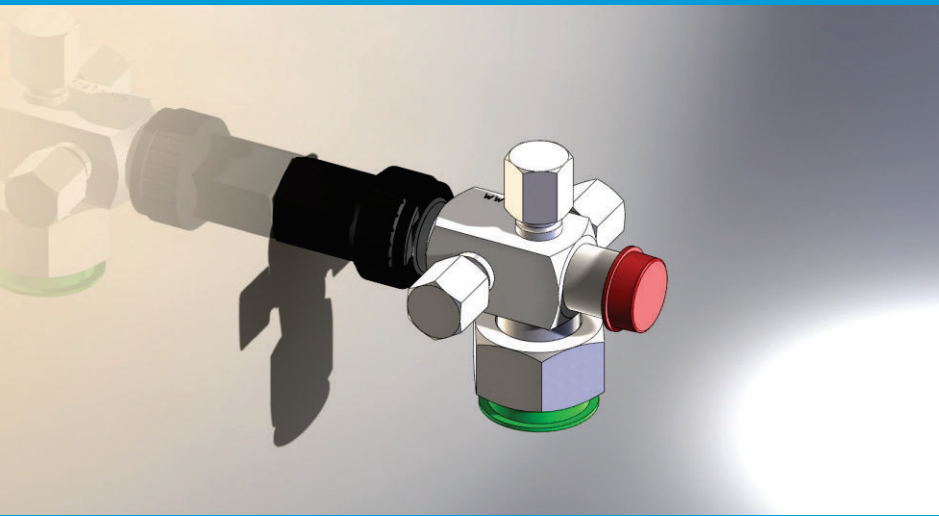
Клапаны типа ZKU предназначены для отсекаания течения агентов в холодильных агрегатах. Предназначены для хладагентов R12, R22, R502, R134a, R404a, R407c, R600a, а также других агентов инертных по отношению к стали и меди.

### НАСТРОЙКА ПРОХОДА

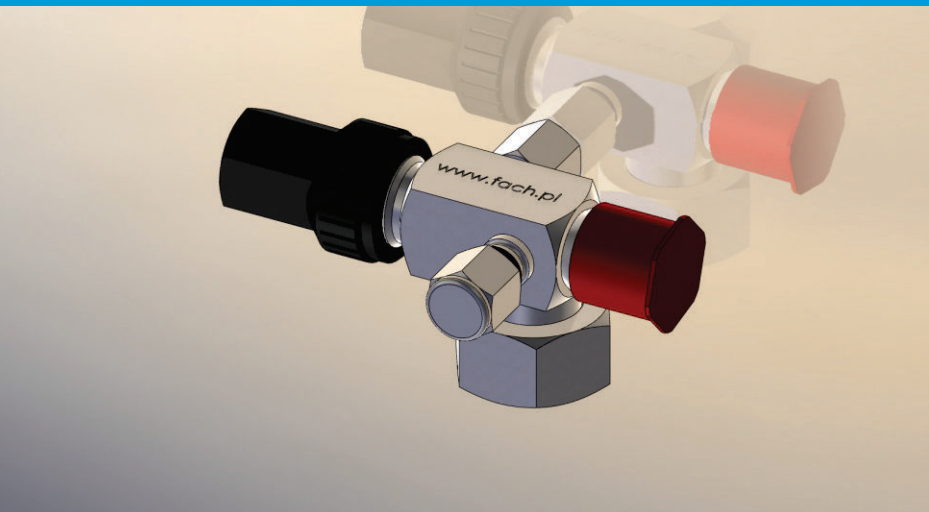
Осуществляется поворотом шпинделя с квадратным окончанием, при помощи торцового ключа.

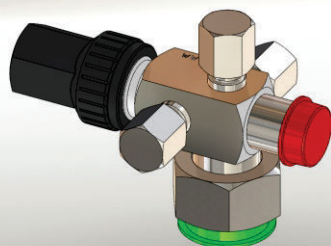
Доступ к концу шпинделя возможен после откручивания защитного колпака.

1. В положении шпинделя вкрученного вправо до упора (+CCW)
  - проход между входом и выходом закрыт,
  - проход от патрубка с гайкой „rotalock” или (в клапанах крепленных на плитке) от патрубка с медной трубкой к вспомогательным патрубкам открыт.
2. В седнем положении шпинделя:
  - проход между входом и выходом открыт,
  - проход к вспомогательным патрубкам открыт.
3. В положении шпинделя вкрученного до упора /в сторону сальника/(-CCW):
  - проход между входом и выходом открыт,
  - проход к вспомогательному патрубку с отверстием 1,15 мм открыт,
  - проход к вспомогательному патрубку с отверстием 4 мм закрыт.

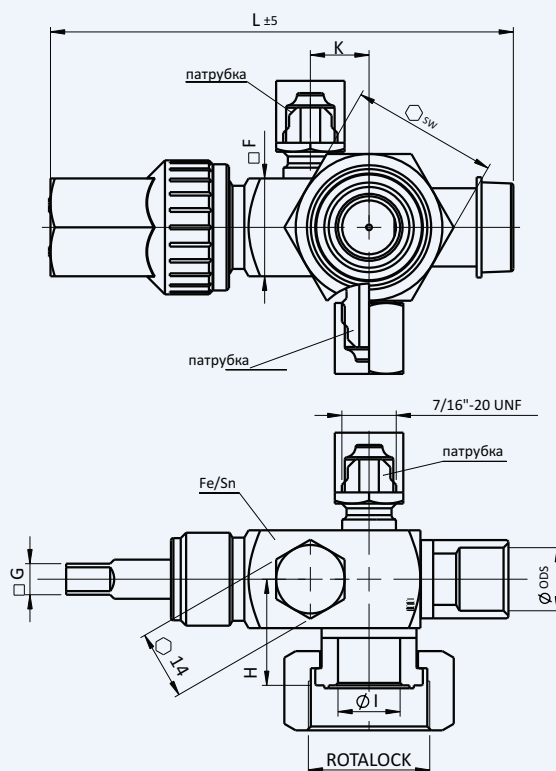


## Угловые клапаны Тип Rotalock

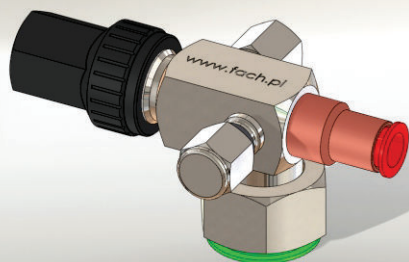




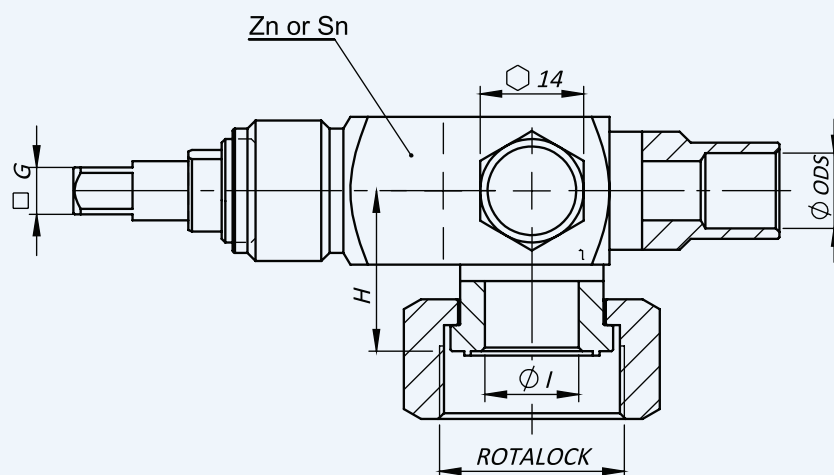
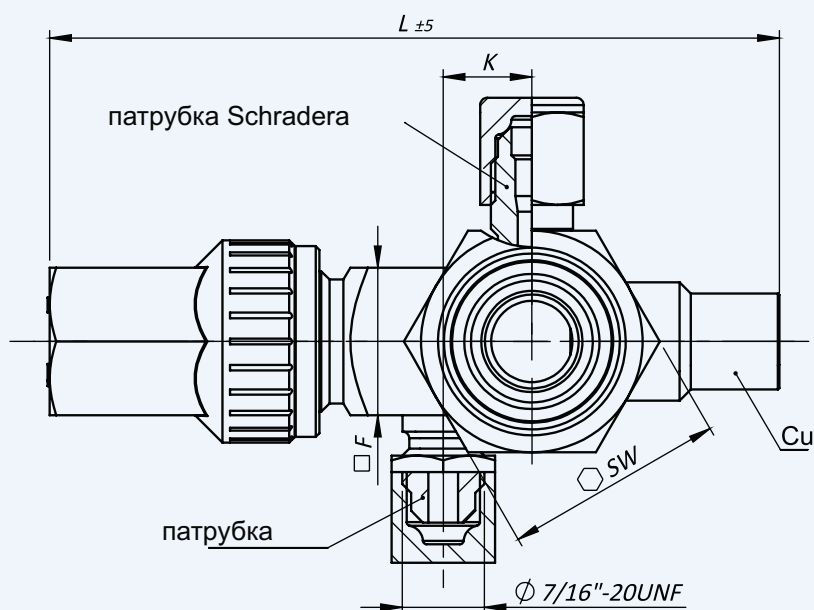
## Угловые клапаны Тип ROTALOCK под дюймовые трубы



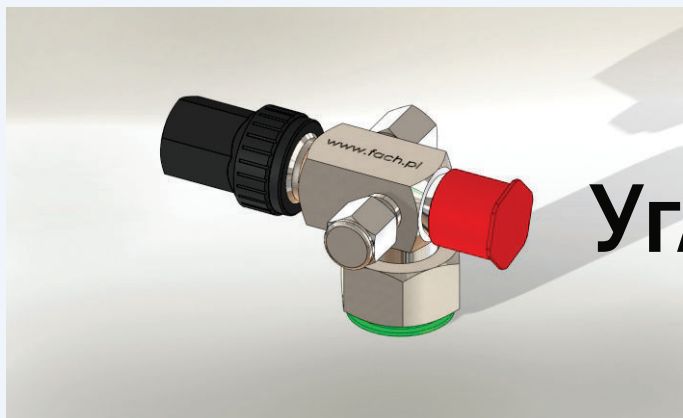
Оболочка	Номера по каталогу	Количество патрубков	Ø ODS	ROTALOCK	SW	Ø I [мм]	□ F [мм]	□ G [мм]	K [мм]	H [мм]
Sn	1466-0920	2	1/4"	1"-14 UNS	30	12,7	20	6,35	11,5	22
	1467-0921	3	3/8"	1"-14 UNS	30	12,7	20	6,35	11,5	22
	1466-0921	2	3/8"	1"-14 UNS	30	12,7	20	6,35	11,5	22
	1467-0922	3	1/2"	1"-14 UNS	30	12,7	20	6,35	11,5	22
	1466-0922	2	1/2"	1"-14 UNS	30	12,7	20	6,35	11,5	22
	1466-0942	2	1/2"	1 1/4"-12 UNF	36	19	20	6,35	11,5	21
	1467-0923	3	5/8"	1"-14 UNS	30	12,7	20	6,35	11,5	22
	1465-0923	1	5/8"	1"-14 UNS	30	12,7	20	6,35	11,5	22
	1466-0923	2	5/8"	1"-14 UNS	30	12,7	20	6,35	11,5	22
	1466-0943	2	5/8"	1 1/4"-12 UNF	36	19	20	6,35	11,5	21
	1466-0945	2	7/8"	1 1/4"-12 UNF	36	19	28	7,95	15	24
	1466-0946	2	1 1/8"	1 1/4"-12 UNF	36	19	28	7,95	15	24



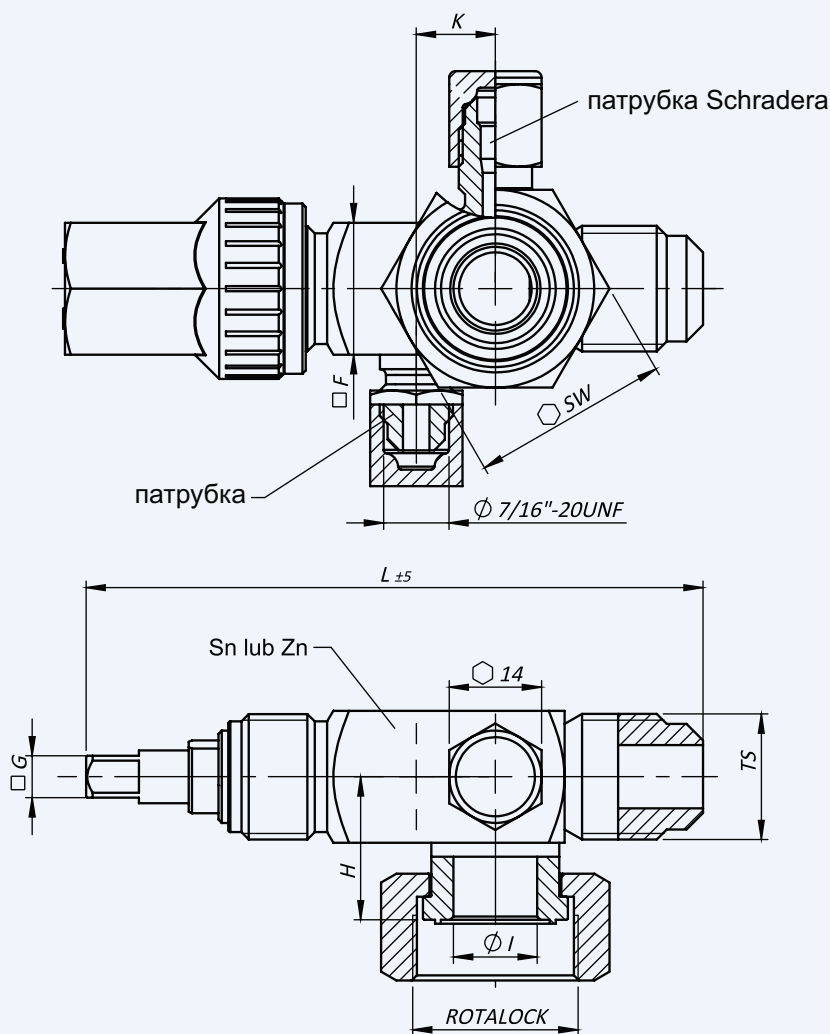
## Угловые клапаны Тип ROTALOCK под метрические трубы



Оболочка	Номера по каталогу	Количество патрубков типа Schrader	Количество патрубков	Ø ODS [мм]	ROTALOCK	SW	Ø I [мм]	□ F [мм]	□ G [мм]	K [мм]	H [мм]	L [мм]
Zn + Cu	1455-0821	1	1	10,2	1"-14 UNS	30	12,7	20	6,35	11,5	22	100
	1455-0825	1	1	13,2	1"-14 UNS	30	12,7	20	6,35	11,5	22	100
	1455-0823	1	1	16,2	1"-14 UNS	30	12,7	20	6,35	11,5	22	100
Sn	1465-0821	1	1	10,2	1"-14 UNS	30	12,7	20	6,35	11,5	22	100
	1465-0822	1	1	12,2	1"-14 UNS	30	12,7	20	6,35	11,5	22	100



## Угловые клапаны Тип ROTALOCK с внешней резьбой



Оболочка	Номера по каталогу	Количество патрубков типа Schrader	Количество патрубков	наружная резьба	ROVALOCK	SW	Ø I[мм]	□ F[мм]	□ G[мм]	K[мм]	H[мм]	L[мм]
Sn	1466-0020	-	2	7/16" - 20 UNF	1"-14 UNS	30	12,7	20	6,35	11,5	22	98,5
	1465-0021	1	1	5/8" - 18 UNF	1"-14 UNS	30	12,7	20	6,35	11,5	22	100,5
	1466-0021	-	2	5/8" - 18 UNF	1"-14 UNS	30	12,7	20	6,35	11,5	22	100,5
	1464-0022	-	1	3/4" - 16 UNF	1"-14 UNS	30	12,7	20	6,35	11,5	22	102,5
	1466-0022	-	2	3/4" - 16 UNF	1"-14 UNS	30	12,7	20	6,35	11,5	22	102,5

ФABPЫKA AУTOMATЫKI „FACH” Spółka Akcyjna ul. Stawowa 50, 43-400 Cieszyn  
тел.: +48 (0...33) 852 25 80 ÷ 84, факс: +48 (0...33) 852 10 85 E-mail: fach@fach.pl

Продажи и Маркетинг

Раздел страны тел.: +48 (0...33) 851 67 78 – 79, факс: +48 (0...33) 851 67 88 E-mail: sprzedaz@fach.pl

Раздел экспорт: тел./факс +48 (0...33) 851 67 77 E-mail: marketing@fach.pl

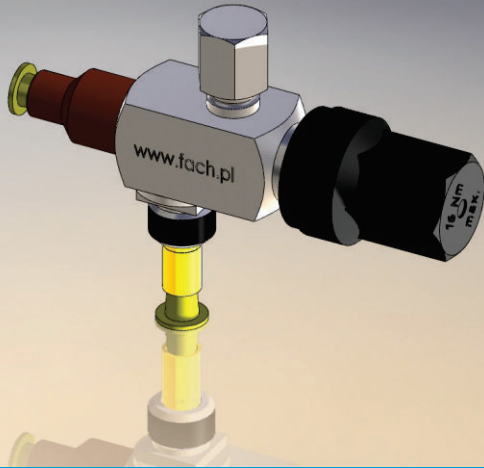
Покупка

тел.: +48 (0...33) 851 67 80, факс: +48 (0...33) 852 10 85 E-mail: zaopatrzenie@fach.pl

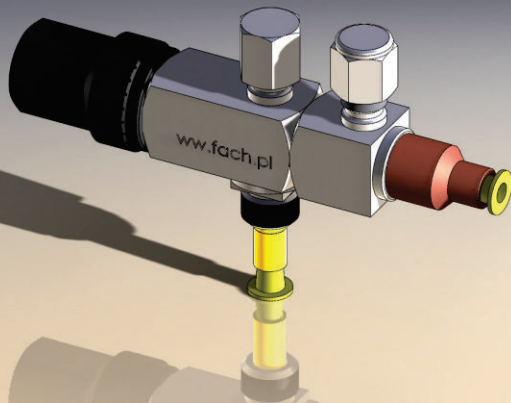


TÜVRheinland®  
**CERT**  
ISO 9001

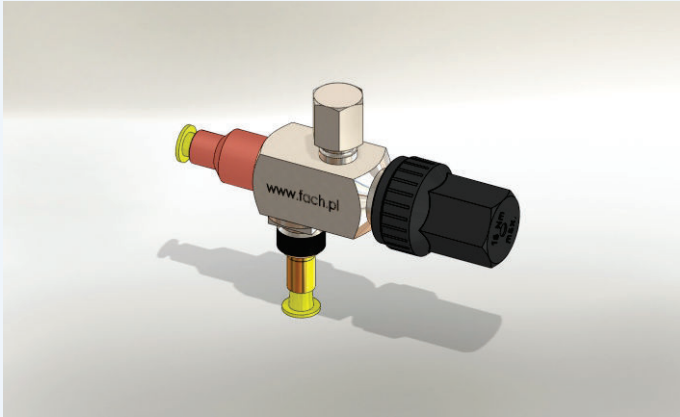




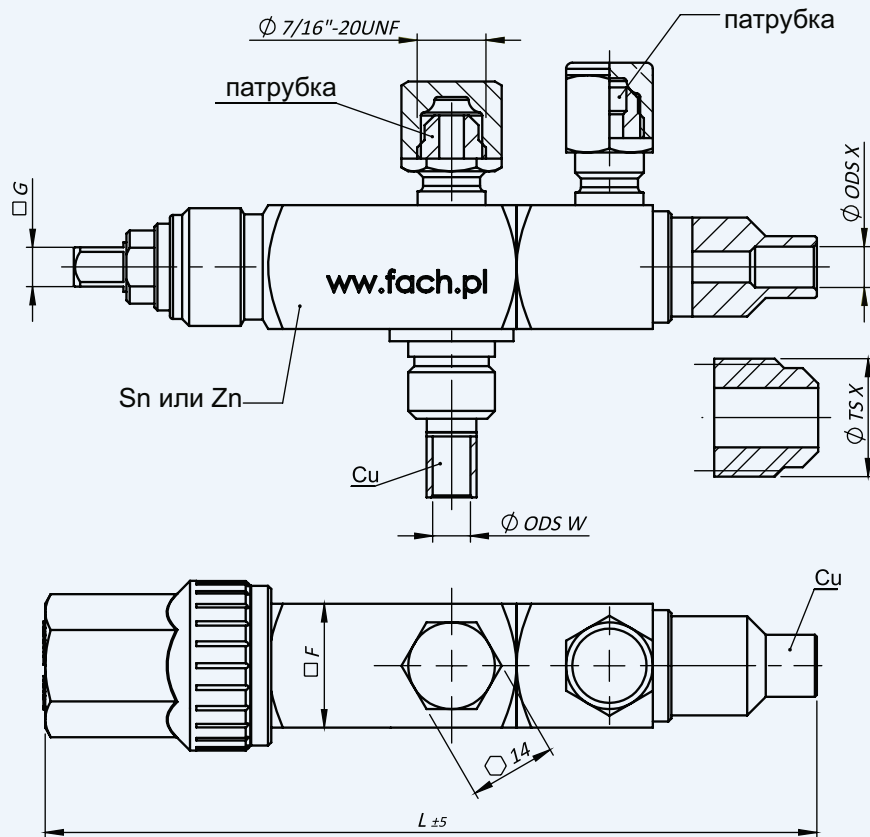
## Угловые клапаны



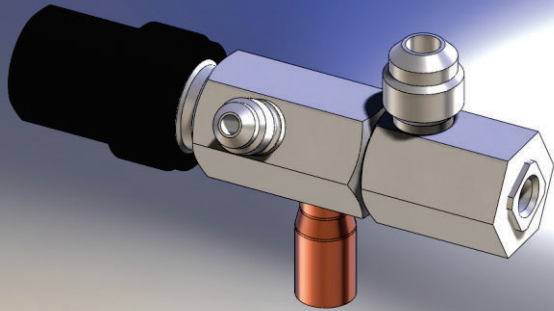




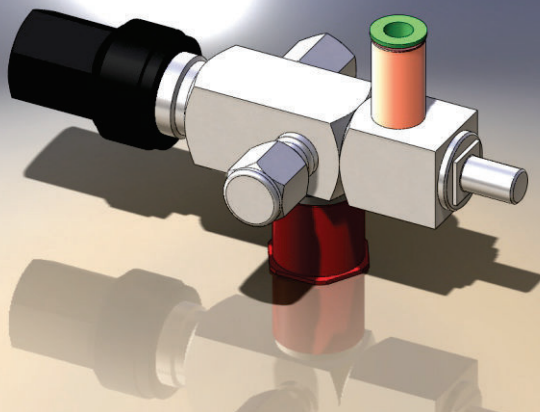
## Угловые клапаны



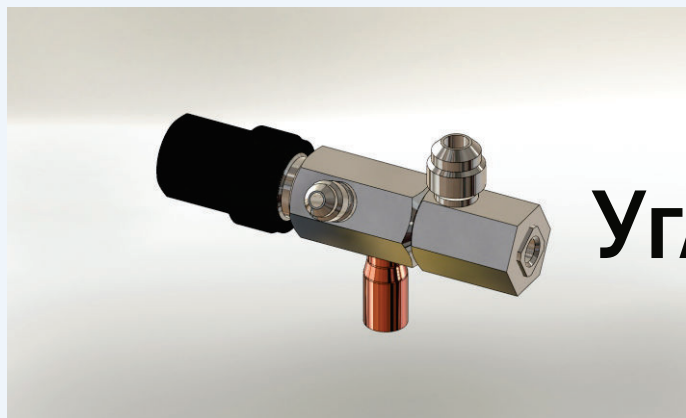
Оболочка	Номера по каталогу	Количество патрубков	Количество патрубков типа Schrader	Размеры					
				TS X	$\Phi$ ODS X	$\Phi$ ODS W	$\square$ F[мм]	$\square$ G[мм]	L[мм]
Zn+Cu	1456-2010	2		7/16''-20 UNF		8 мм	20	6,35	115
	1451-2010		2	7/16''-20 UNF		8 мм	20	6,35	125
	1451-2011		2	5/8''-18 UNF		8 мм	20	6,35	125
	1453-2011	1		5/8''-18 UNF		8 мм	20	6,35	100
	1451-2012		2	3/4''-16 UNF		8 мм	20	6,35	125
	1451-2910		2		1/4''	8 мм	20	6,35	125
	1453-2910	1			1/4''	8 мм	20	6,35	120
Sn+Cu	1473-2811	1			10 мм	8 мм	20	6,35	100



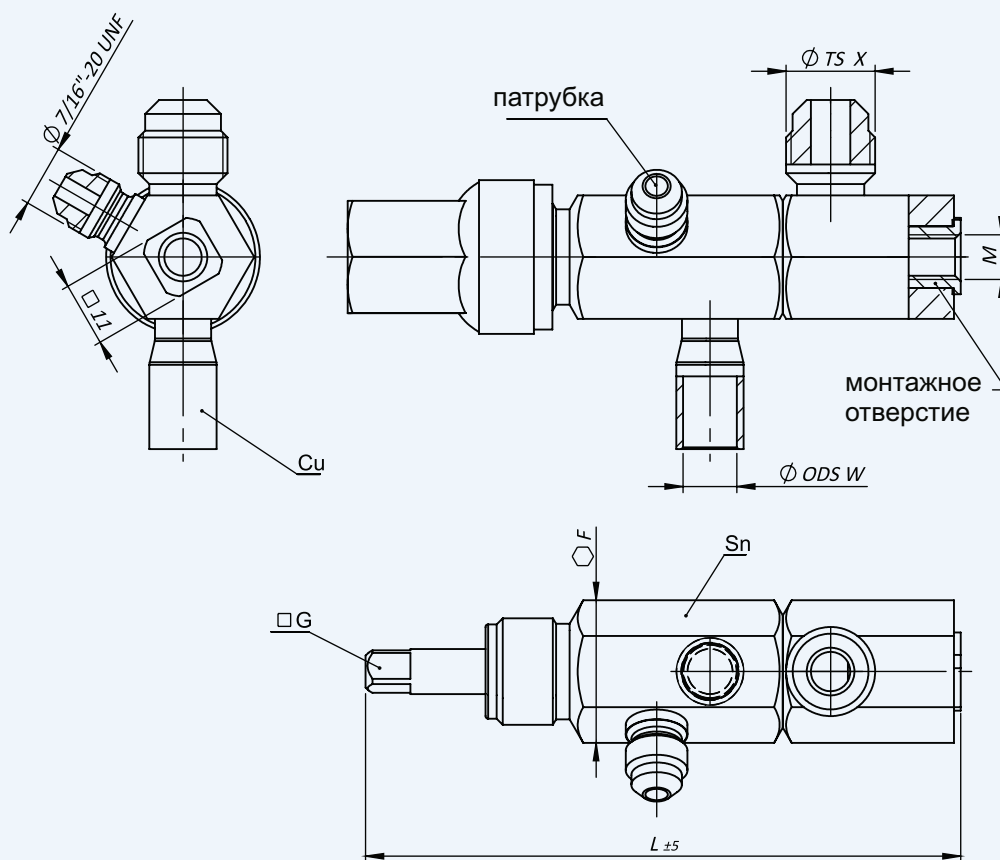
## Угловые клапаны крепленные на плитке



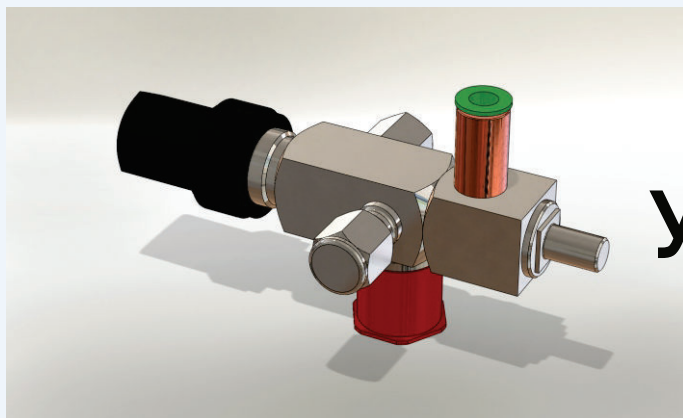




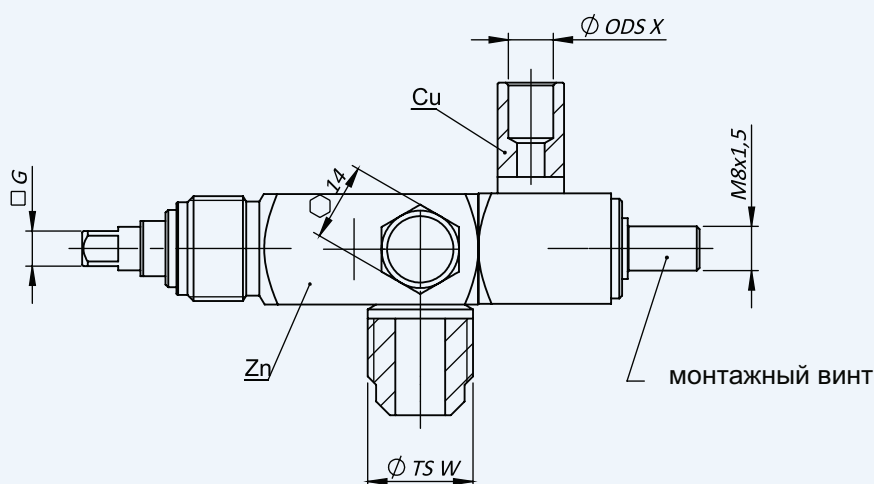
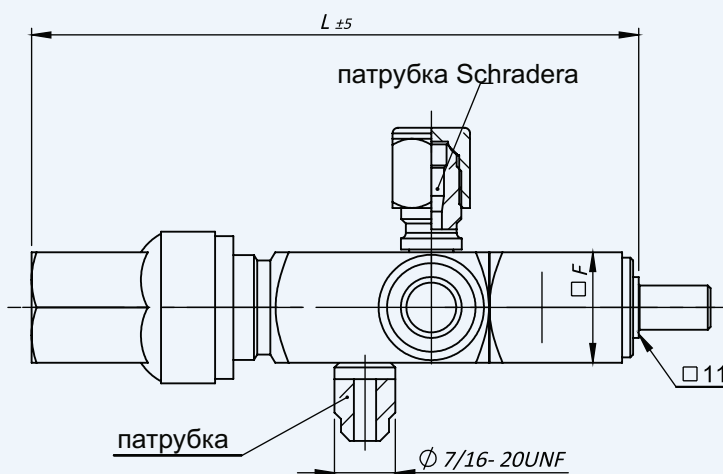
## Угловые клапаны крепленные на плитке шестиугольный корпус



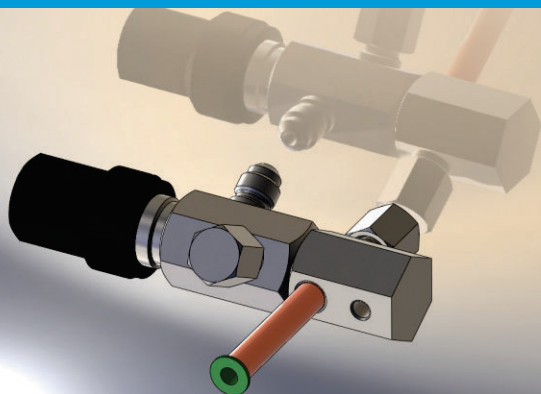
Оболочка	ка	Номера по каталогу	Количество патрубков	W		X		F [мм]	□ G [мм]	L [мм]	Резьба M
				∅ ODS W	∅ ODS X	TS X					
Sn + Cu		1670-1500	2	1/4"	1/4"			22	6,35	115	M8
		1676-1500	2	1/4"	1/4"			22	6,35	115	M8
		1670-1511	2	3/8"	3/8"			22	6,35	115	M8
		1673-1511	1	3/8"	3/8"			22	6,35	115	M8
		1674-1511	1	3/8"	3/8"			22	6,35	115	M8
		1676-1511	2	3/8"	3/8"			22	6,35	115	M8
		1673-1111	1	3/8"		5/8"-18 UNF		22	6,35	115	M8
		1674-1111	1	3/8"		5/8"-18 UNF		22	6,35	115	M8
		1673-2111	1	8 мм		5/8"-18 UNF		22	6,35	110	5/16"-24UNF



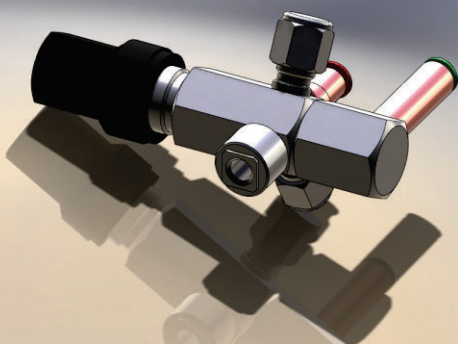
## Угловые клапаны крепленные на плитке квадратный корпус

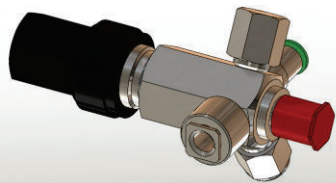


Оболочка	Номера по каталогу	Количество патрубков	Количество патрубков типа Schrader	W		X		□ F [мм]	□ G [мм]	L [мм]
				ODS W	TS W	ODS X	TS X			
Zn+ Cu	1453-2110	1	-	8 мм			7/16"-20 UNF	20	6,35	110
	1453-2111	1	-	8 мм			5/8"-18 UNF	20	6,35	110
	1455-2411	1	1	8 мм		10 мм		20	6,35	110
	1455-2440	1	1	13 мм		8 мм		20	6,35	110
	1455-5420	1	1		3/4"-16 UNF	8 мм		20	6,35	110
	1455-5431	1	1		7/8"-14 UNF	10 мм		20	6,35	130

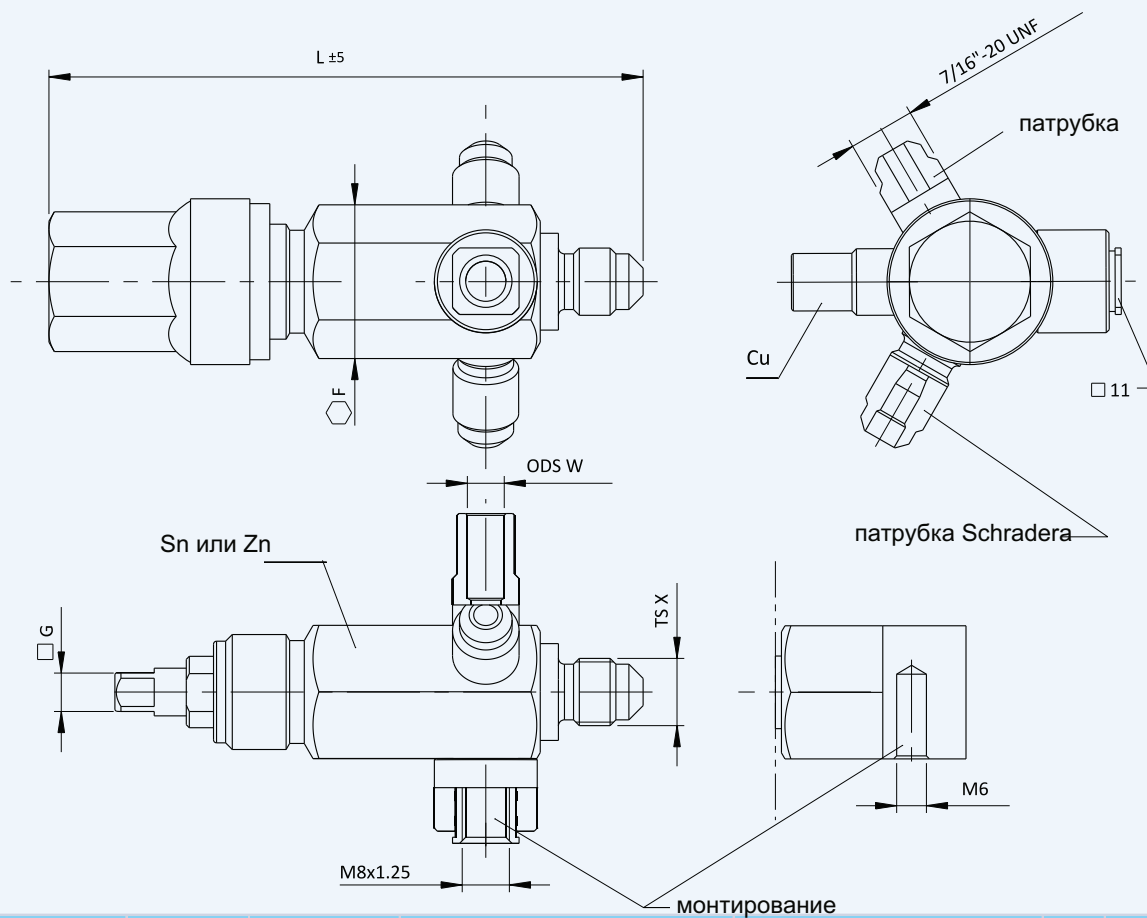


## Угловые клапаны Тыльное крепление





## Угловые клапаны Тыльное крепление шестиугольный корпус



оболочка	Номера по каталогу	Количество патрубков	Количество патрубков типа Schrader	W		X		F [мм]	□ G [мм]	L [мм]
				∅ ODS W	TS W	∅ ODS X	TS X			
Sn + Cu	1678-1410	2	-	3/8"		8		22	6,35	110
	1678-1500	2	-	1/4"			1/4"	22	6,35	110
	1678-1510	2	-	3/8"			1/4"	22	6,35	110
	1678-5410	2	-		5/8"-18 UNF	8		22	6,35	110
	1678-5500	2	-		7/16"-20 UNF		1/4"	22	6,35	110
	1678-5510	2	-		5/8"-18 UNF		1/4"	22	6,35	110
Zn + Cu	1651-2500	-	2	6			1/4"	22	6,35	105
	1654-2011	1	-	8			5/8"-18 UNF	22	6,35	100
	1655-2000	1	1	6			7/16"-20 UNF	22	6,35	100
	1659-2411	-	1	8		10		22	6,35	105