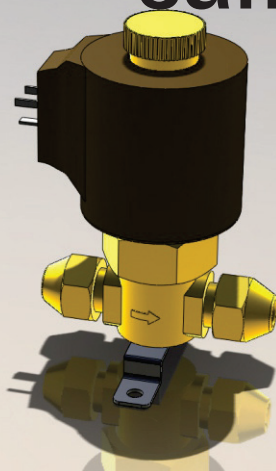


Электромагнитные запорные клапаны тип ZE



КОНСТРУКЦИЯ:

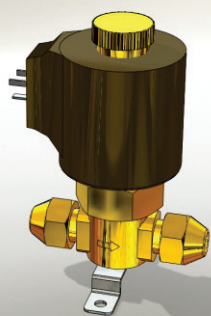
Электромагнитные запорные клапаны типа ZE-2,5 до ZE-4 изготавливаются в виде двухпозиционных, закрытых в нормальном состоянии; в обесточенном состоянии катушки электромагнита проход клапана закрыт. После подключения катушки к питанию якорь клапана поднимает резиновую тарелку и открывает проход (клапан непосредственного действия). В клапанах отсутствует возможность ручного управления. Корпусы клапанов изготовлены из латунных поковок, остальные элементы из нержавеющей стали и коррозионностойких, металлических сплавов, уплотнения из резины устойчивой на действие агентов.

МОНТАЖ

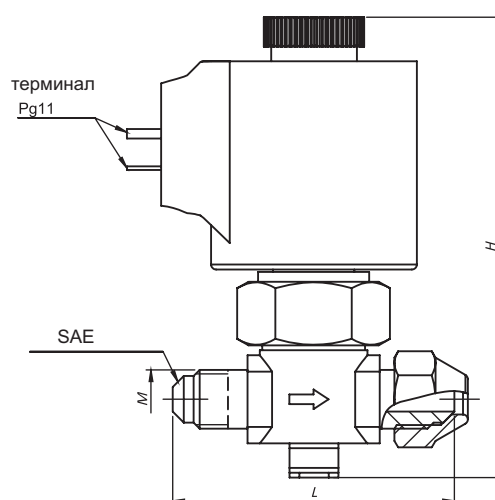
Клапаны необходимо устанавливать в вертикальном положении, катушкой электромагнита вверх. Присоединительные потрубки приспособлены к трубам \varnothing 6x1 с раскованным фланцем или патрубками для пайки. Течение агента должно проходить согласно стрелке указанной на корпусе клапана. В случае, когда агент загрязнен элементами могущими повредить закрывающий элемент (тарелку) или ограничить течение, необходимо перед клапаном установить фильтр. Клапан содержит защитный зажим, который необходимо подключить к защитному контуру.

ПРИМЕНЕНИЕ

Электромагнитные запорные клапаны типа ZE-2,5, ZE-3 и ZE-4 предназначены для открывания течения агента в холодильных установках. Клапаны предназначены для агентов CFC, HCFC, HFC за исключением NH₃. Для управления клапанами могут применяться регуляторы температуры, давления, а также другие электрические устройства, применяемые в автоматических системах управления.



Электромагнитный запорный ZE



Существует возможность заказа изделия, не вошедшего в каталог
Перед размещением просим согласовать способ упаковки клапана
Поток воды при падении давления в 1 бар

Номера по каталогу	Тип	Агент	Вид соединения	L	H	Максимальная разница давлений для тока		Номинальное давление	Коэффициент прохождения kV*	Напряжение	Мощность	вид работы	
						~AC	-DC						
				[mm]	[mm]			[MPa]	[dm ³ //min.]	[V]	[VA]		
0256-2002	ZE-3	воздух	M12x1,5	58	95	2	1	2,5	3	~230	17	непрерывная S1	
0256-4002		вода	M12x1,5	58	95	1,2	0,6			~24			17
0256-2003	ZE-4	воздух	M12x1,5	58	95	1,1	0,55	2,5	5	~230	17	непрерывная S1	
0256-4003		вода	M12x1,5	58	95	0,9	0,45			~24			17
0256-2302	ZE-3	воздух	G1/8" wewn.	36	95	2	1	2,5	3	~230	17	непрерывная S1	
0256-4302			G1/8" wewn.	36	95	2	1			~24			17
0257-2004	ZE-10	воздух	M18x1,5	93	110	1,2	-	2,5	1,4	~230	22	непрерывная S1	
		вода	M18x1,5	93	110	1	-				22		непрерывная S1
0257-2104	ZE-10	воздух	G1/2" zewn.	93	110	1,2	-	2,5	1,4	~230	22	непрерывная S1	
		вода	G1/2" zewn.	93	110	1	-				22		непрерывная S1
0257-4004	ZE-10	воздух	M18x1,5	93	110	1,2	-	2,5	1,4	~24	22	непрерывная S1	
		вода	M18x1,5	93	110	1	-				22		непрерывная S1
0257-4104	ZE-10	воздух	G1/2" zewn.	93	110	1,2	-	2,5	1,4	~24	22	непрерывная S1	
		вода	G1/2" zewn.	93	110	1	-				22		непрерывная S1
0258-2304	ZE-16	воздух	G1/2" wewn.	62	120	1,2	-	2,5	2,7	~230	22	непрерывная S1	
		вода	G1/2" wewn.	62	120	-	-				22		непрерывная S1
0258-4304	ZE-16	воздух	G1/2" wewn.	62	120	1,2	-	2,5	2,7	~24	22	непрерывная S1	
		вода	G1/2" wewn.	62	120	0,8	-				22		непрерывная S1