

Электромагнитные запорные клапаны ZE

КОНСТРУКЦИЯ:

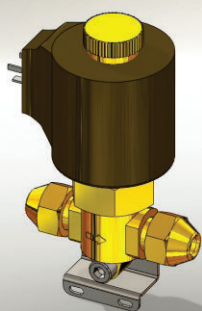
Электромагнитные клапаны нормально закрыты. При подаче питания катушка создает магнитное поле, которое поднимает шток и открывается камера клапана, что обеспечивает прохождение рабочей среды. Эти клапаны не могут обслуживаться вручную. Корпус выполнен из ковanej латуни. Остальные элементы выполнены из нержавеющей стали и стойких к коррозии сплавов металлов. Прокладки выполнены из резины или тефлона.

МОНТАЖ:

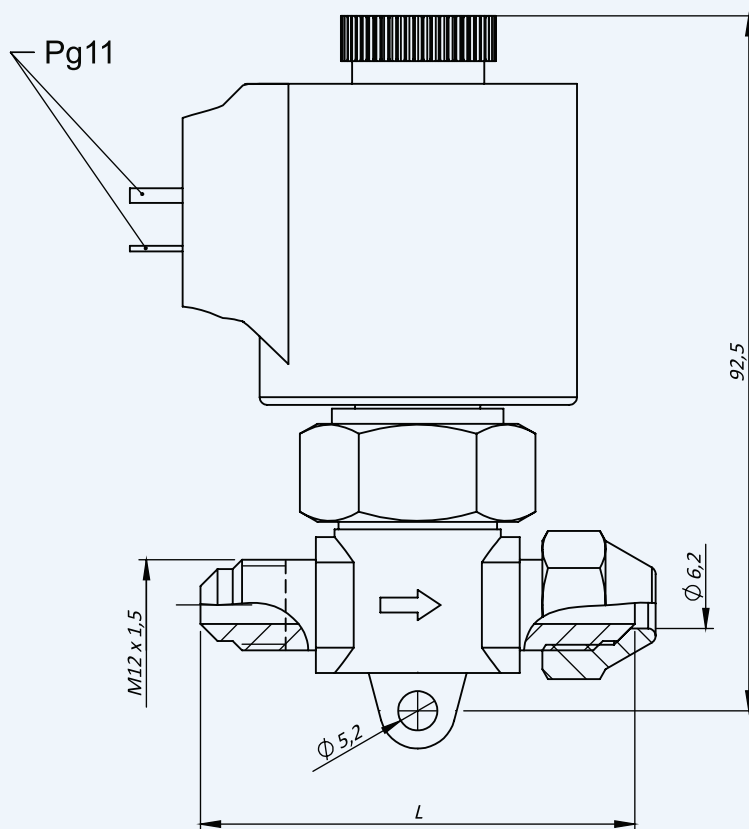
Клапан должен монтироваться в вертикальной позиции катушкой электромагнита вверх, при помощи подставки, которая имеет два отверстия. Клапаны имеют присоединительные патрубки с внешней резьбой M12x1,5 и предназначены для присоединения труб с развальцованными концами диаметром 6x1 или для впаивания. Прохождение рабочей среды должно отвечать направлению стрелки, нанесенной на корпусе. В случае, если рабочая среда загрязнена элементами, которые могут повредить замыкающий элемент или ограничить течение, перед клапаном следует поместить фильтр. Корпус (за исключением клапанов с низким напряжением катушки) должен быть заземлен.

ПРИМЕНЕНИЕ:

Электромагнитные клапаны типа ZE-2, 5, ZE-3 и ZE-4 являются клапанами, предназначенными для перекрытия и открывания подачи рабочей среды в гидравлических и пневматических инсталляциях. Электромагнитные клапаны могут использоваться с рабочей средами CFC, HCFC, HFC, за исключением аммиака (NH₃). Для управления клапанами могут быть использованы регуляторы температуры, а также другие электрические устройства, применяемые в автоматических системах управления



Электромагнитные запорные клапаны ZE



Существует возможность заказа изделия, не вошедшего в каталог
Перед размещением просим согласовать способ упаковки клапана
*Поток воды при падении давления в 1 бар

Номера по каталогу	Тип	Агент	Присоединение	L [мм]	Диаметр прохода [мм]	Максимальная разность давлений	Номинальное давление	Коэффициент расхода kV* [дм ³ /мин.]	Напряжение [V]	Мощность [VA]	Режим работы
						МПа	МПа				
0256-2041	ZE-2,5	фреон	M12x1,5	58	2,5	2,5	3	2,5	230	17	непрерывный S1
0256-2441			∅ 6	115							
0256-2042	ZE-3		M12x1,5	58	3	2	2,5	3			
0256-2442			∅ 6	115							
0256-2043	ZE-4		M12x1,5	58	4	1,1	2,5	5			
0256-2443			∅ 6	115							