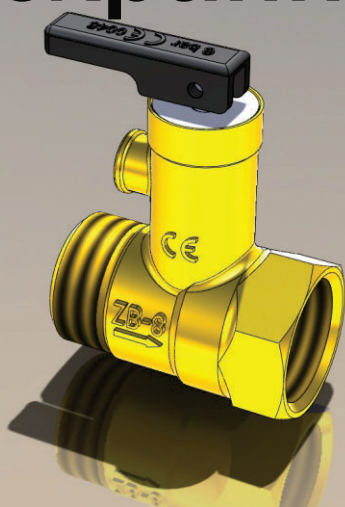


## Предохранительный клапан ZB-8



### ПРИМЕНЕНИЕ:

Клапаны безопасности ZB-8 предназначены для электрических нагревателей воды в качестве защитных элементов.

### КОНСТРУКЦИЯ:

Корпус клапана изготовлен из латуни, пружины – из нержавеющей стали, остальные детали – из пластмассы, соответствующей условиям работы.

Клапан модели ZB-8 состоит из 3 клапанов::

- A. Предохранительный клапан открывает слив воды через выпускное отверстие, когда давление в баке возрастает до допустимого уровня.
- B. . Открывающий клапан, через который вода попадает в бак, не даёт ей возвращаться в питающий водопровод в случае падения давления.
- C. Обратный клапан, который открывает слив воды из бака в питающий водопровод, когда давление в баке возрастает и превышает давление питания на величину, указанную в технических характеристиках. Клапан позволяет уменьшить давление в случае его возрастания, например, вследствие нагревания воды без потребления.

### ОБСЛУЖИВАНИЕ:

Правильную работу клапана безопасности следует проверять при каждом запуске инсталляции, а затем периодически. Для этого следует повернуть рычаг так, чтобы наступило вытекание воды в отводной шланг. Затем вернуть рычаг назад, в исходное положение.

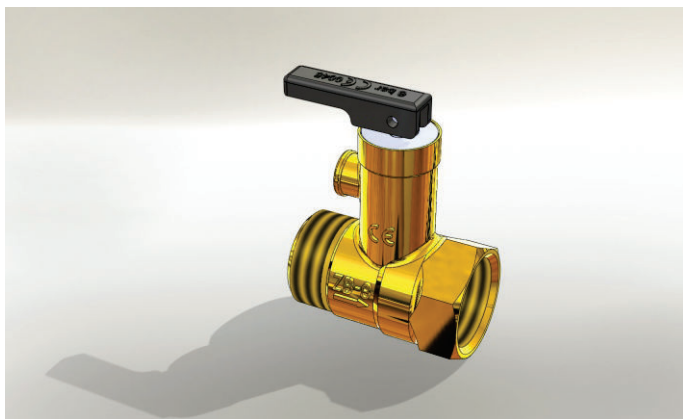
### МОНТАЖ:

Клапан устанавливается на трубе подачи воды на водонагреватель, в соответствии со стрелкой направления потока воды к водонагревателю.

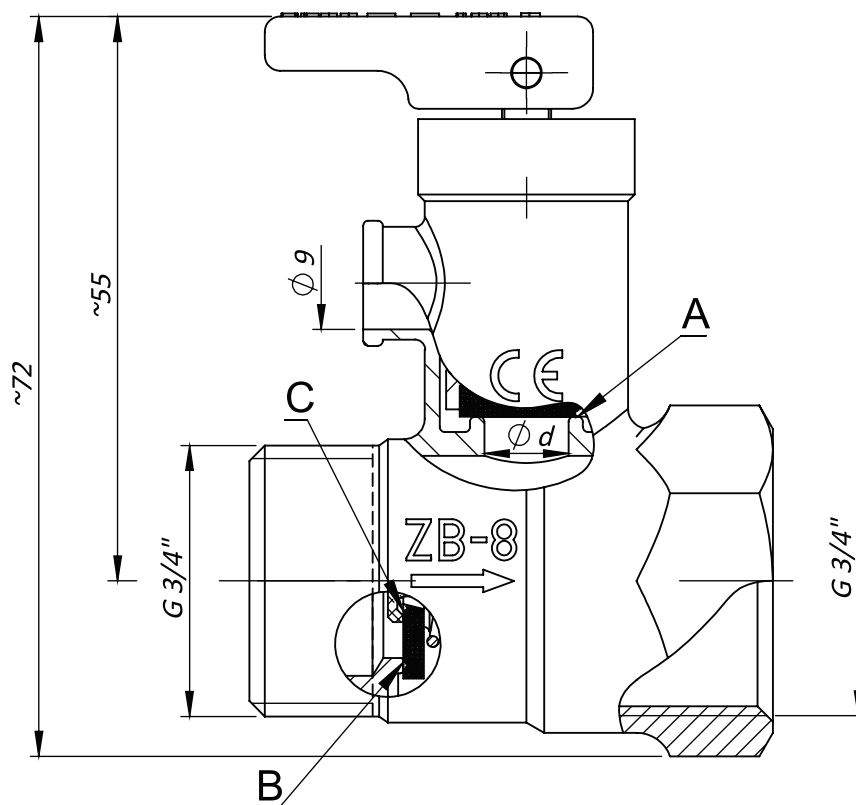
Питающий водопровод должен находиться на расстоянии не менее 5м от нагревателя и быть устойчивым к температуре +90°C (с учётом возможного выпуска горячей воды через обратный клапан). Выходное отверстие "1" должно быть направлено вниз. На него можно надеть шланг (для отвода воды, вытекающей после открывания предохранительного клапана), устойчивый к воздействию температуры +80°C, внутренним диаметром  $\varnothing$  11 мм и максимальной длиной 1 м.

Необходимо предохранить шланг от уменьшения площади прохождения потока воды (замусоривания, закупорки). Длина свинчивания клапана с водопроводом не должна превышать 9 мм, для уплотнения использовать тефлоновую ленту.

# ТЕПЛОТЕХНИКА



## ZB-8 с ручкой



Существует возможность заказа изделия, не вошедшего в каталог  
 Перед размещением просим согласовать способ упаковки клапана  
 \*Давление, на которое запроектирована инсталляция, защищенная клапаном безопасности

Материал /покрытие/	Номера по каталогу	Давление указано на клапане [bar]*	Давление открытия клапана безопасности [MPa]	Пропускная способность /поток массы/	Клапан подачи [MPa]	Обратный клапан [MPa]	T max. [°C]	Гнездо [mm]	Хладагент	ручка
			A	Qm [kg/h]	B	C				
латунь	0377-0106	6	0,67±3%	>50	max. 0,05	0,09±0,04	110	n8	вода	красная
латунь/Ni	0377-1106	6	0,67±3%	>50	max. 0,05	0,09±0,04	110	n8		красная

ФABPЬKA AУTOMATЫKI „FACH” Spółka Akcyjna ul. Stawowa 50, 43-400 Cieszyn  
 тел.: +48 (0...33) 852 25 80 ÷ 84, факс: +48 (0...33) 852 10 85 E-mail: fach@fach.pl

Продажи и Маркетинг

Раздел страны тел.: +48 (0...33) 851 67 78 – 79, факс: +48 (0...33) 851 67 88 E-mail: sprzedaz@fach.pl

Раздел экспорт: тел./факс +48 (0...33) 851 67 77 E-mail: marketing@fach.pl

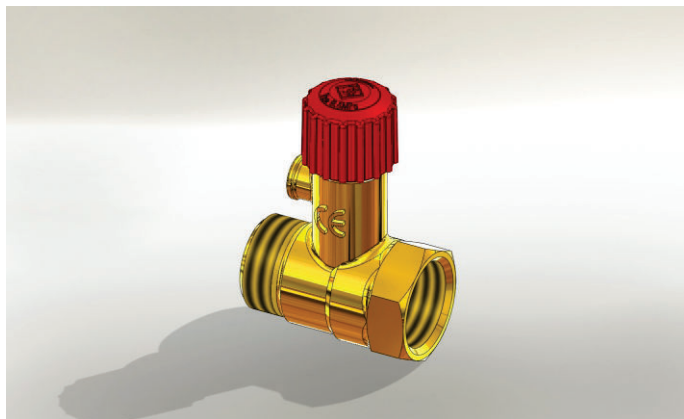
Покупка

тел.: +48 (0...33) 851 67 80, факс: +48 (0...33) 852 10 85 E-mail: zaopatrzenie@fach.pl

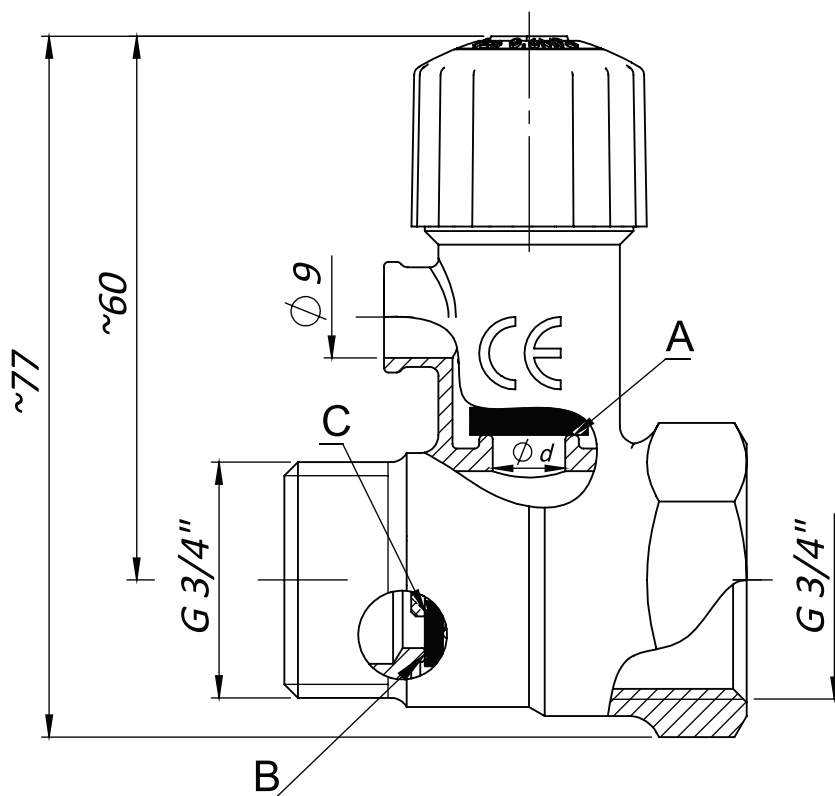


TÜVRheinland  
**CERT**  
 ISO 9001





## ZB-8 с колпачком



Существует возможность заказа изделия, не вошедшего в каталог  
 Перед размещением просим согласовать способ упаковки клапана  
 \*Давление, на которое запроектирована инсталляция, защищенная клапаном безопасности

Материал /покрытие/	-Номера по каталогу	Ciężnienie znakowane na zaworze [bar]*	Давление открытия клапана безопасности [MPa]	Клапан подачи [MPa]	Обратный клапан [MPa]	IN	OUT	T max. [°C]	Гнездо d [mm]	Конструкция клапана В и С	Хладагент
			A	B	C						
Mosiądz	0377-0105	6	0,67±3%	max. 0,05	0,09±0,04	G 3/4"	G 3/4"	110	n8	с пружинами	вода
	0377-0135	6	0,67±3%	max. 0,05	-	G 3/4"	G 3/4"	110	n8	с заглушкой	
Mosiądz/Ni	0377-1105	6	0,67±3%	max. 0,05	0,09±0,04	G 3/4"	G 3/4"	110	n8	с пружинами	
	0377-1135	6	0,67±3%	max. 0,05	-	G 3/4"	G 3/4"	110	n8	с заглушкой	