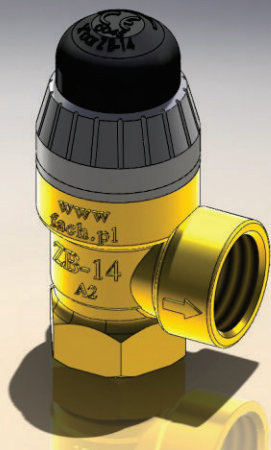


Предохранительный клапан ZB-14



КОНСТРУКЦИЯ:

Корпус клапана выполнен из латунной поковки. Вороток и колпак - из полиамида, упрочненного стекловолокном. Мембрана и набивка выполнены из резины устойчивой к горячей воде до 130°C. Пружина выполнена из стали, защищенной от коррозии. Внутренние элементы откованы из латуни.

МОНТАЖ:

Установку предохранительного клапана необходимо производить на трубопроводе, проводящим воду к резервуару. Рекомендуется устанавливать клапан выше уровня теплой воды в резервуаре, чтобы при его очистке избежать опорожнения резервуара. Клапан необходимо устанавливать в таком положении, чтобы выходной (выпускной) патрубок не был направлен вверх - может находиться при расположении оси от горизонтального к вертикальному вниз. Внутренний диаметр подводящего трубопровода должен быть не меньше чем 15 мм, не может закрываться и содержать фильтры и сужения.

К выходному патрубку клапана (направление выхода обозначено стрелкой на корпусе) можно подключить выходной (выпускной) трубопровод с поперечным сечением таким же, как у выходного патрубка клапана. Выходной трубопровод нужно располагать со спуском, он должен иметь не больше двух кривых и длину до 2 м. Выход воды из патрубка или трубопровода должен быть хорошо видимым и так расположенным, чтобы не угрожать обслуживающему персоналу. Вытекание воды из выходного трубопровода должно быть свободным; трубопровод должен заканчиваться над уходом отводящим воду или отливной воронкой. Поверхность сечения трубопровода отводящего за воронкой должна быть не меньше, чем в два раза больше поверхности сечения выходного трубопровода.

К установленному предохранительному клапану должен быть свободный доступ, сам клапан и выходной трубопровод должны быть защищены от замерзания

ПРИМЕНЕНИЕ:

Предохранительные клапаны ZB-14 предназначены для защиты от чрезмерного роста давления в закрытых водных резервуарах, в особенности в установках центрального отопления, а также в аккумуляторных водонагревателях

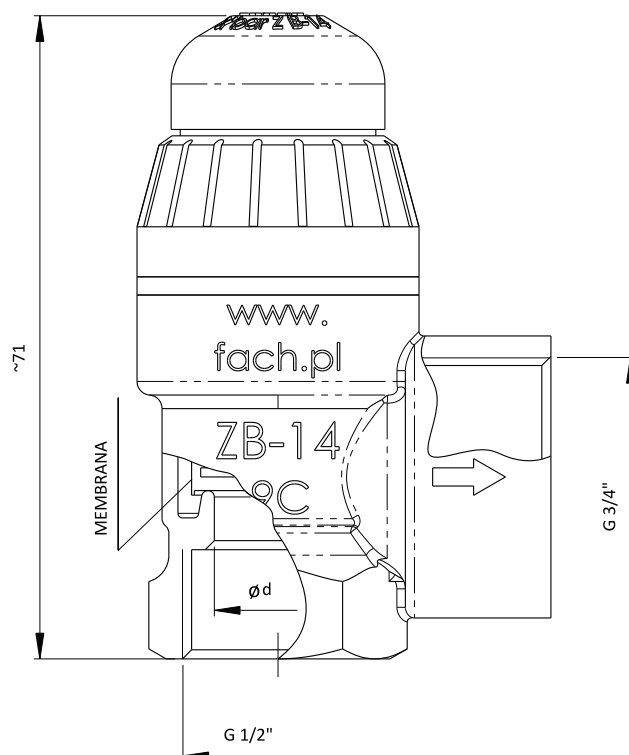
ОБСЛУЖИВАНИЕ:

Перед каждым запуском установки, а также не менее чем раз в месяц, необходимо проверять правильное действие предохранительного клапана. Для этого необходимо повернуть колпак так, чтобы произошло вытекание воды в отводящий трубопровод. После этого вернуть колпак в исходное положение и прижать к корпусу. Если клапан не закрыт плотно, необходимо повторить действие (промыть гнездо клапана). Если клапан не открывает (отсутствие вытекания воды) или не закрывает, необходимо обратиться к специалисту по обслуживанию напорных устройств.

ТЕПЛОТЕХНИКА



ZB-14 out 3/4"



Существует возможность заказа изделия, не вошедшего в каталог

Перед размещением просим согласовать способ упаковки клапана

*Давление, на которое запроекирована инсталляция, защищенная клапаном безопасности

Материал /покрытие/	Номера по каталогу	Давление указано на клапане [bar]*	Давление открытия клапана безопасности [MPa]	Пропускная способность /поток массы/ Qm [kg/h]	Подтвержденный редуцированный коэффициент вытекания Kdr	IN	OUT	T max. [°C]	Гнездо d [mm]	Хладагент
латунь	0373-0911	2,5	0,26`3%	>120	0,029	1/2"	3/4"	130	14	вода, + гликоль
	0373-0711	3	0,31`3%			1/2"	3/4"	130	14	
	0373-0211	4	0,43`3%	>110	0,018	1/2"	3/4"	130	14	
	0373-0111	6	0,64`3%			1/2"	3/4"	130	14	
	0373-0311	7,5	0,77`3%			1/2"	3/4"	130	14	
латунь/Ni	0373-1911	2,5	0,26`3%	>120	0,029	1/2"	3/4"	130	14	
	0373-1711	3	0,31`3%			1/2"	3/4"	130	14	
	0373-1211	4	0,43`3%	>110	0,018	1/2"	3/4"	130	14	
	0373-1111	6	0,64`3%			1/2"	3/4"	130	14	
	0373-1311	7,5	0,77`3%			1/2"	3/4"	130	14	

FABRYKA AUTOMATYKI „FACH” Spółka Akcyjna ul. Stawowa 50, 43-400 Cieszyn
тел.: +48 (0...33) 852 25 80 ÷ 84, факс: +48 (0...33) 852 10 85 E-mail: fach@fach.pl

Продажи и Маркетинг

Раздел страны тел.: +48 (0...33) 851 67 78 – 79, факс: +48 (0...33) 851 67 88 E-mail: sprzedaz@fach.pl

Раздел экспорт: тел./факс +48 (0...33) 851 67 77 E-mail: marketing@fach.pl

Покупка

тел.: +48 (0...33) 851 67 80, факс: +48 (0...33) 852 10 85 E-mail: zaopatrzenie@fach.pl



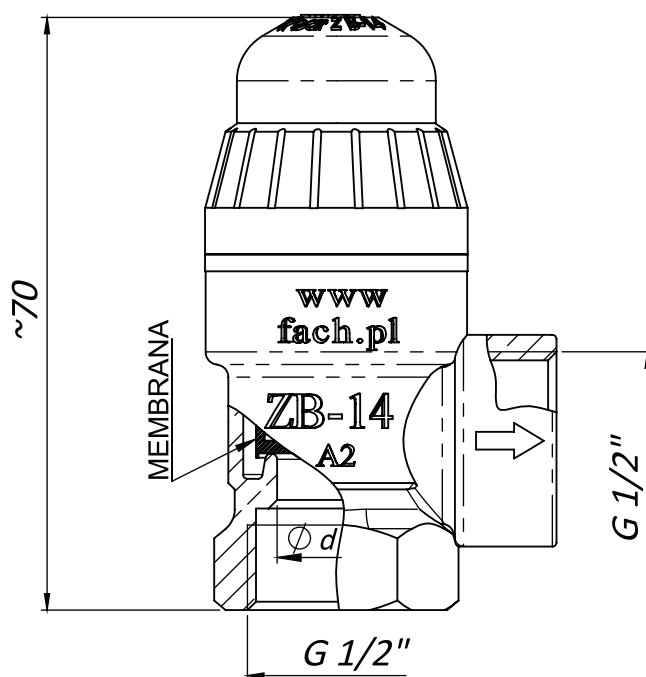
TÜVRheinland®
CERT
ISO 9001



ТЕПЛОТЕХНИКА



ZB-14 out 1/2"



Существует возможность заказа изделия, не вошедшего в каталог
Перед размещением просим согласовать способ упаковки клапана
*Давление, на которое запроектирована инсталляция, защищенная клапаном безопасности

Материал /покрытие/	-Номера по каталогу	Давление указано на клапане [bar]*	Давление открытия клапана безопасности [MPa]	Пропускная способность /поток массы/ Qm [kg/h]	Подтвержденный редуцированный коэффициент вытекания Kdr	IN	OUT	T max. [°C]	Гнездо d [mm]	Хладагент
латунь	0375-0911	2,5	0,26`3%	>120	0,029	1/2"	1/2"	130	14	вода, + гликоль
	0375-0711	3	0,31`3%			1/2"	1/2"	130	14	
	0375-0211	4	0,43`3%	>110	0,018	1/2"	1/2"	130	14	
	0375-0111	6	0,64`3%			1/2"	1/2"	130	14	
	0375-0311	7,5	0,77`3%			1/2"	1/2"	130	14	
латунь/Ni	0375-1911	2,5	0,26`3%	>120	0,029	1/2"	1/2"	130	14	
	0375-1711	3	0,31`3%			1/2"	1/2"	130	14	
	0375-1211	4	0,43`3%	>110	0,018	1/2"	1/2"	130	14	
	0375-1111	6	0,64`3%			1/2"	1/2"	130	14	
	0375-1311	7,5	0,77`3%			1/2"	1/2"	130	14	

FABRYKA AUTOMATYKI „FACH” Spółka Akcyjna ul. Stawowa 50, 43-400 Cieszyn
тел.: +48 (0...33) 852 25 80 ÷ 84, факс: +48 (0...33) 852 10 85 E-mail: fach@fach.pl

Продажи и Маркетинг

Раздел страны тел.: +48 (0...33) 851 67 78 – 79, факс: +48 (0...33) 851 67 88 E-mail: sprzedaz@fach.pl

Раздел экспорт: тел./факс +48 (0...33) 851 67 77 E-mail: marketing@fach.pl

Покупка

тел.: +48 (0...33) 851 67 80, факс: +48 (0...33) 852 10 85 E-mail: zaopatrzenie@fach.pl



TÜVRheinland®
CERT
ISO 9001

