

Жидкостные баки Z

КОНСТРУКЦИЯ:

Резервуары выполнены из низкоуглеродистой стали и свариваются в защитной атмосфере смеси углекислого газа с аргоном. Резервуары выполняются в нескольких версиях, обеспечивающих напайку трубной подводки или завинчивание углового вентиля. Применяемые в процессе производства технологии обеспечивают высокую степень внутренней чистоты. Внешняя поверхность защищена от коррозии красочным покрытием.

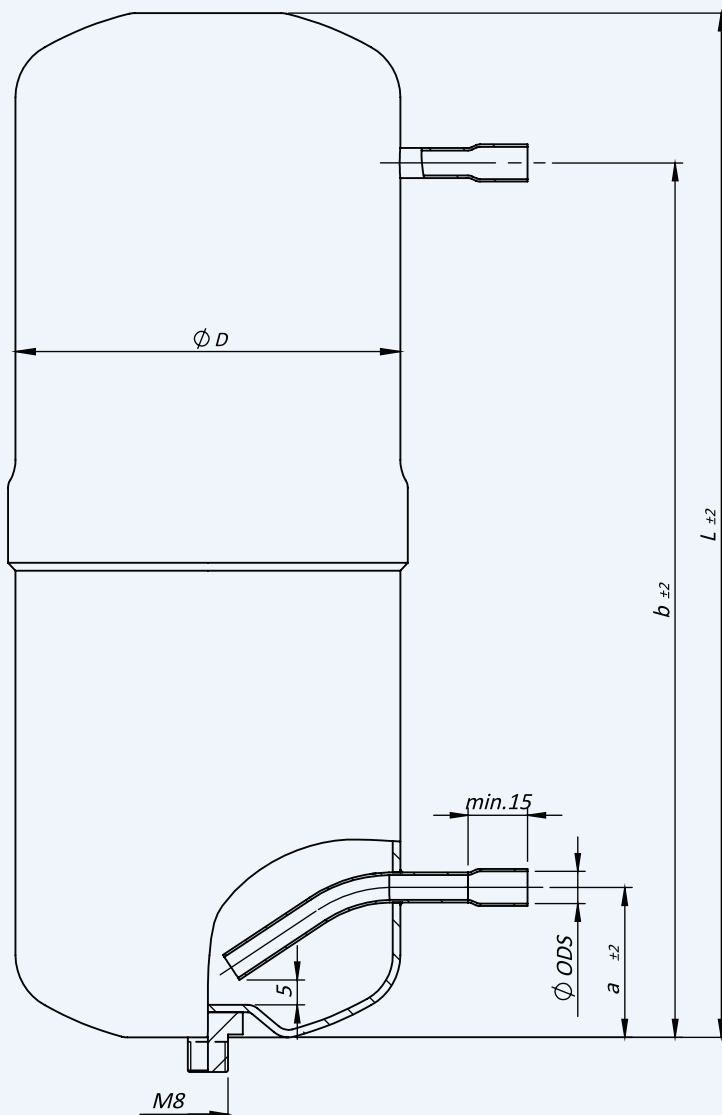
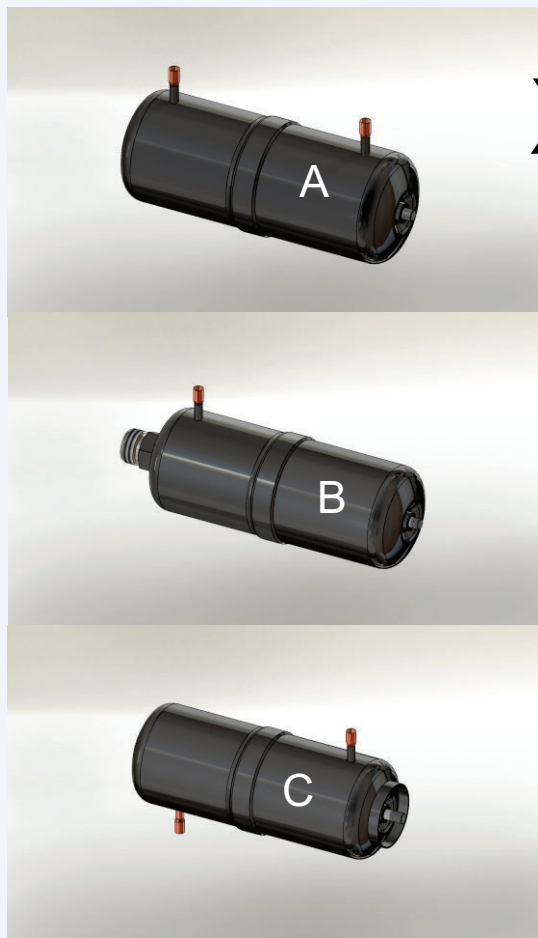
МОНТАЖ:

Резервуары рекомендуется монтировать в вертикальной позиции при помощи имеющегося в дне болта M8.

ПРИМЕНЕНИЕ:

Жидкостные резервуары типа С предназначены для компрессорных конденсирующих агрегатов, работающих на рабочих средах CFC, HCFC и HFC. Обеспечивают накопление жидкой рабочей среды за конденсатором и равномерную подачу рабочей среды на вентиль.

Жидкостный бак Z



В случае варианта В соединение под угловой вентиль имеет размер 1"-14 UNS.

Существует возможность заказа изделия, не входящего в каталог.

Перед размещением заказа просим согласовать местоположение соединений (вариант А, В, С).

*вариант без фланца

Цвет	Номера по каталогу	Тип	объем	Масса	\varnothing ODS	\varnothing D	L	a	b	Вариант
			[дм ³]	[kg]	[мм]	[мм]	[мм]	[мм]	[мм]	
черный	1538-0142	Z-0,75	0,75	0,75	6,5	77	205	30	175	A
	1538-0173	Z-0,75	0,75	0,85	6,5	77	205	30	175	B
	1570-0902	Z-0,9	0,9	0,80	8,2	77	216	25	190	C*
	1570-1202	Z-1,2	1,2	1,1	8,2	99	204	37	170	C*
	1570-1502	Z-1,5	1,5	1,4	8,2	99	252	46	214	C