

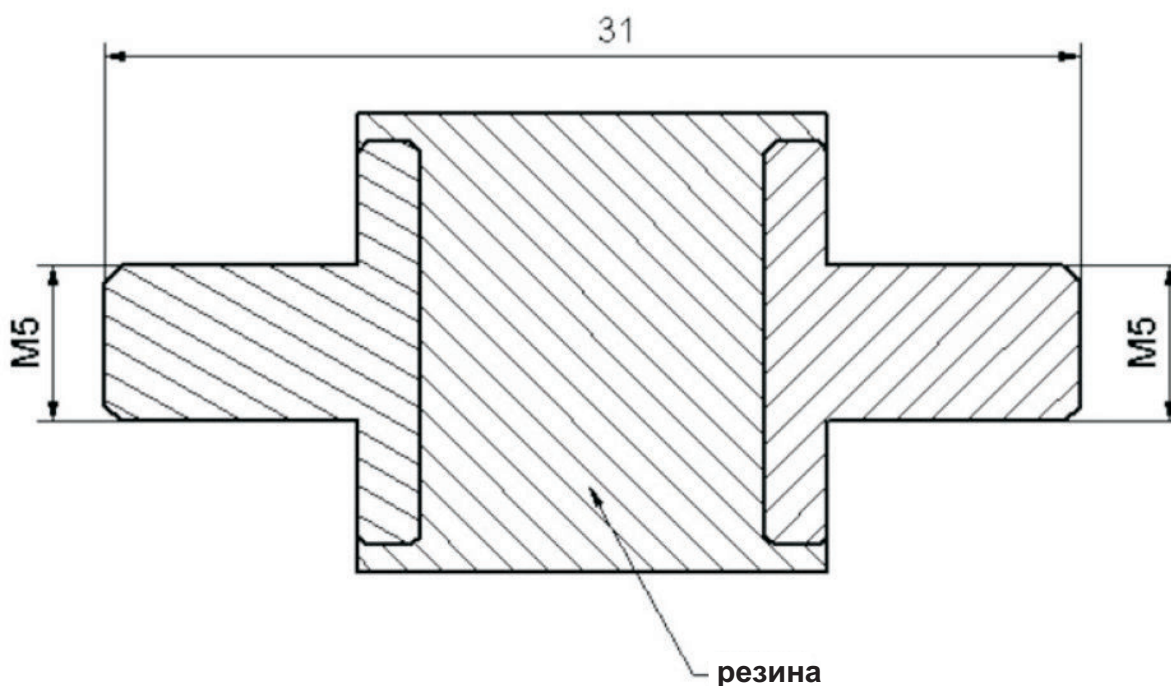
Гаситель вибраций

ПРЕДНАЗНАЧЕНИЕ:

Гаситель вибраций ввинчивается в инжектор и предназначен для его крепления к конструкции двигателя или другому кронштейну в автомобиле. Применяемая резина гасит вибрации, чтобы они не переносились с конструкции автомобиля на инжектор.

КОНСТРУКЦИЯ:

Два металлических резьбовые элементы соединены вместе через вулканизированную резину, благодаря которой устраняются вибрации. Гаситель вибраций выдерживает прикладываемую в продольном направлении силу срыва величиной 70 Нм.



Fabryka Automatyki „FACH” Spółka Akcyjna ul. Stawowa 50, 43-400 Cieszyn, Польша
тел. +(48 33) 852 25 80 + 84, факс: +(48 33) 852 10 85, e-mail: fach@fach.pl

Отдел продаж и маркетинга

тел. +(48 33) 851 67 77 + 79, факс: +(48 33) 851 67 88, e-mail: marketing@fach.pl

Отдел снабжения

тел. +(48 33) 851 67 80, факс: +(48 33) 852 10 85, e-mail: zaopatrzenie@fach.pl

