

Редукция 3/8" – 1/8"

Номер в каталоге: 0216-0003

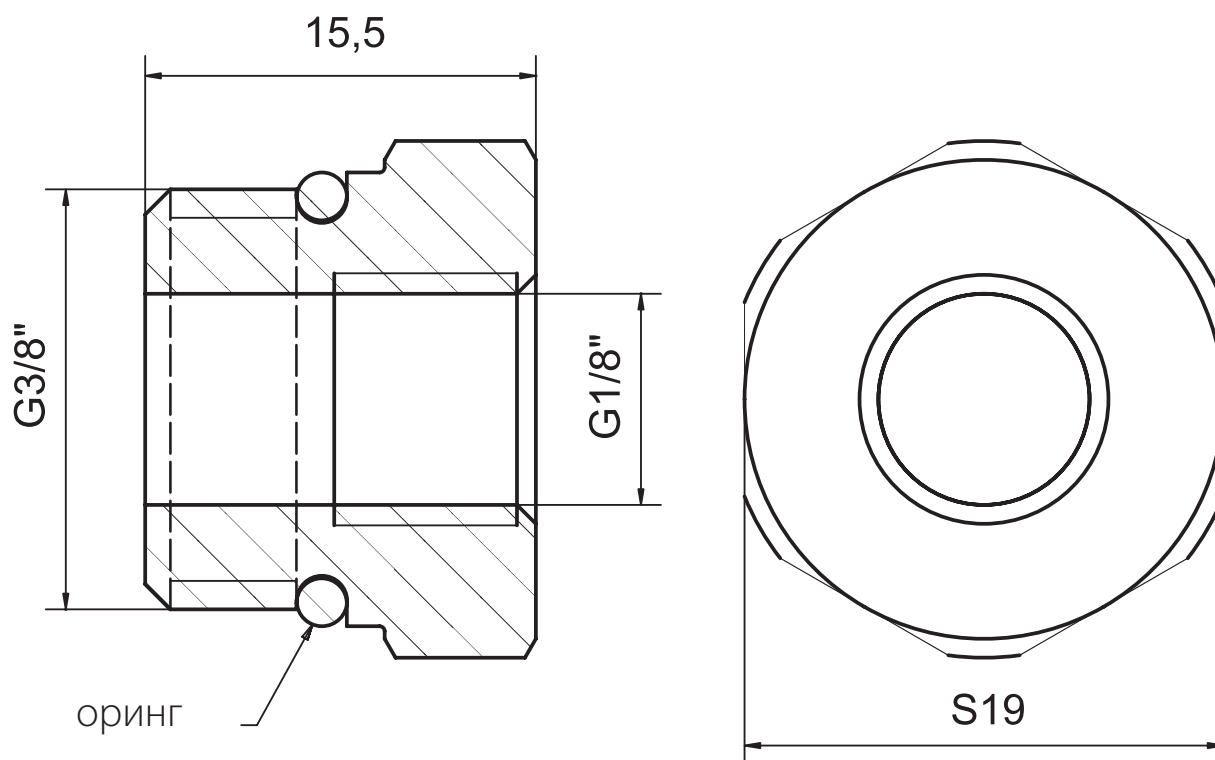


ПРИМЕНЕНИЕ

Редукция 3/8" × 1/8" предназначена для установки во впрыскиватель газа, применяемый в установках секвенционного впрыскивания газа. Может применяться также в других соединениях с резьбой 3/8", где требуется переход на резьбу 1/8".

КОНСТРУКЦИЯ

Редукция выполнена из латуни. Уплотняющая прокладка типа «оринг» выполнена из резины, устойчивой к действию газа LPG и нефтепроизводных масел. По желанию клиента редукция может быть выполнена с никелевым покрытием.



Fabryka Automatyki „FACH” Spółka Akcyjna ul. Stawowa 50, 43-400 Cieszyn, Польша
тел. +(48 33) 852 25 80 ÷ 84, факс: +(48 33) 852 10 85, e-mail: fach@fach.pl

Отдел продаж и маркетинга
тел. +(48 33) 851 67 77 ÷ 79, факс: +(48 33) 851 67 88, e-mail: marketing@fach.pl

Отдел снабжения
тел. +(48 33) 851 67 80, факс: +(48 33) 852 10 85, e-mail: zaopatrzenie@fach.pl

