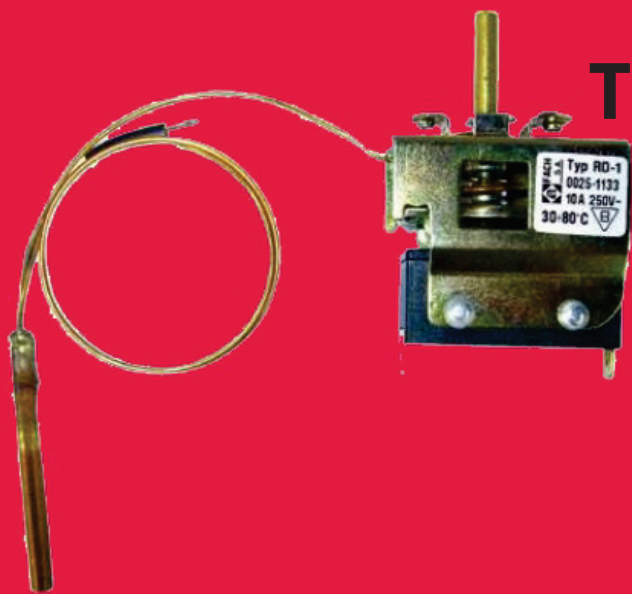


Регулятор температуры тип RD



ПРИМЕНЕНИЕ:

Регуляторы температуры типа RD являются двухпозиционными регуляторами с электрическим выходом. Предназначены для управления работой нагревательных элементов в обогревательных устройствах. Разъединение рабочего контакта происходит при повышении температуры выше настроенного значения, повторное его соединение происходит при падении температуры на величину зоны гистерезиса.

КОНСТРУКЦИЯ:

Регуляторы температуры типа RD устойчивы к температуре окружающей от -20ОЦ до 55 ОЦ. Предназначены для приборов класса ОI и I для встройки. Для подключения электрических приборов применяются две шлевки 6,3x0,8. Настройка температур выключения производится валиком настройки, при этом поворот вправо вызывает настройку более высокой температуры. Регуляторы температуры типа RD являются дистанционными регуляторами.

МОНТАЖ:

Регуляторы крепятся при помощи двух винтов М4. Положение регуляторов произвольное. Необходимо обеспечить хороший контакт чувствительного элемента с регулируемой средой. Для крепления защитного провода нужно использовать обозначенное отверстие для крепления.

Характеристики:

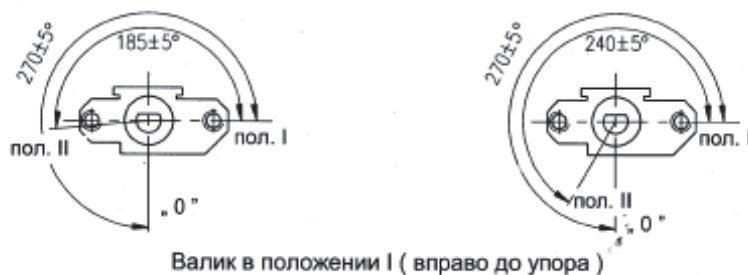
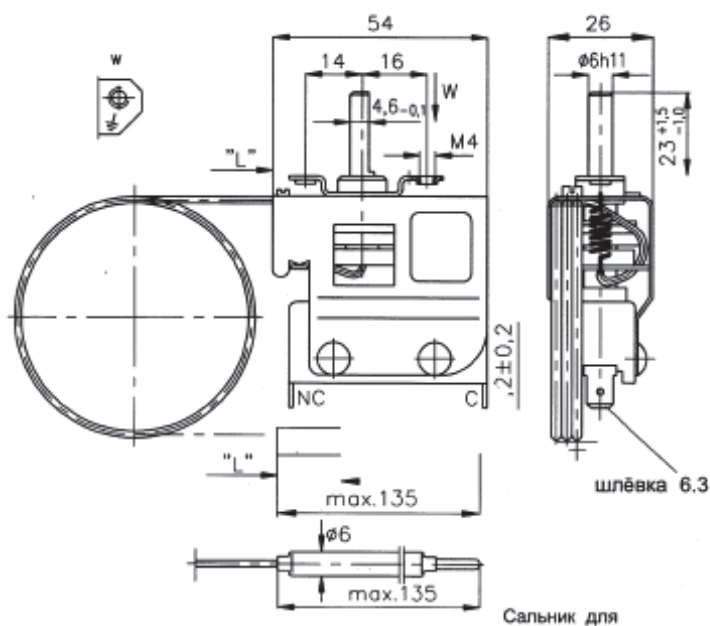
Агент: вода

Максимальная температура агента: max 110 °C

Нижние клапаны: 1/2"; 3/8"

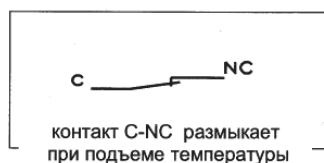
Терминал ZAO: G 3/8"

RD



Валик в положении I (вправо до упора)

СХЕМА СОЕДИНЕНИЯ



| Номера по каталогу | диапазон настройки температур выключения | | Зона гистерезиса (ненастраиваемая) | Длина L капилляр. трубки |
|--------------------|--|---------|------------------------------------|--------------------------|
| | пол. I | пол. II | | |
| | °C | °C | | |
| 0025-1133 | 80 | 30 | 2,5 до 10 | 450 |
| 0025-1135 | 80 | 30 | 2,5 до 10 | 1300 |
| 0025-1231 | 65 | 15 | 2,5 до 10 | 450 с крышкой |
| 0025-1732 | 200 | 50 | 15 макс | 1000 |