

Выхлопной патрубок

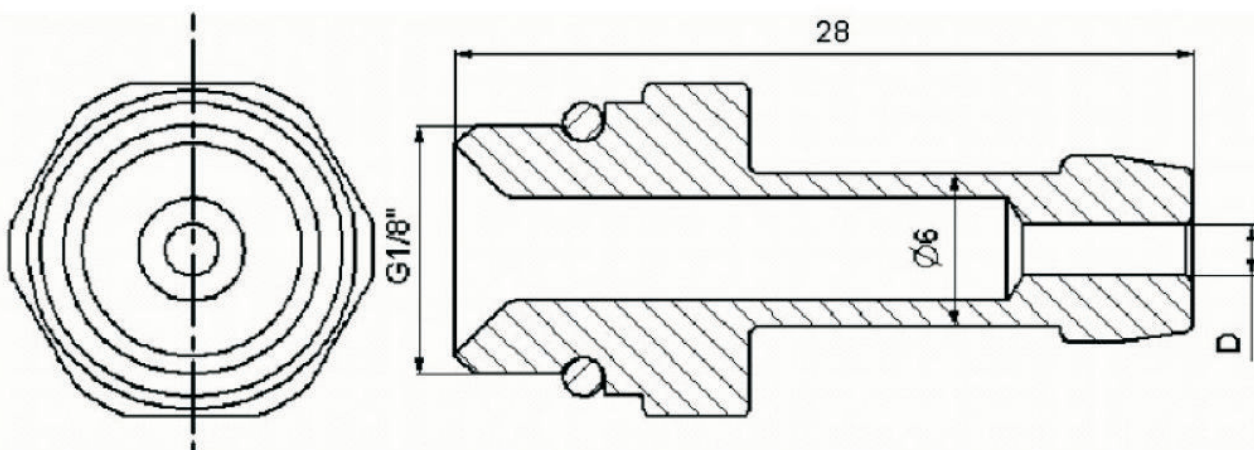
ПРЕДНАЗНАЧЕНИЕ:

Патрубки имеют разные диаметры перепускного канала и применяются для приспособления производительности инжектора (форсунки) к ёмкости двигателя.

Может применяться также в других соединениях с резьбой 3/8", где требуется переход на резьбу 1/8".

КОНСТРУКЦИЯ:

Патрубки выполнены из латуни. Уплотнительная прокладка оринг изготовлена из резины, стойкой к действию жидкого газового топлива (LPG) и нефтепроизводного масла во всём пределе рабочих температур инжектора.



№ п/п	Индекс	Диаметр прохода „D”
1	0261-0114	Ø 1,8 mm
2	0261-0115	Ø 2,1 mm
3	0261-0116	Ø 2,3 mm
4	0261-0117	Ø 2,7 mm
5	0261-0118	Ø 3,2 mm
6	0261-0013	Ø 4,0 mm

Fabryka Automatyki „FACH” Spółka Akcyjna ul. Stawowa 50, 43-400 Cieszyn, Польша
тел. (+48 33) 852 25 80 ÷ 84, факс: (+48 33) 852 10 85, e-mail: fach@fach.pl

Отдел продаж и маркетинга
тел. (+48 33) 851 67 77 ÷ 79, факс: (+48 33) 851 67 88, e-mail: marketing@fach.pl

Отдел снабжения
тел. (+48 33) 851 67 80, факс: (+48 33) 852 10 85, e-mail: zaopatrzenie@fach.pl

