

Гайки

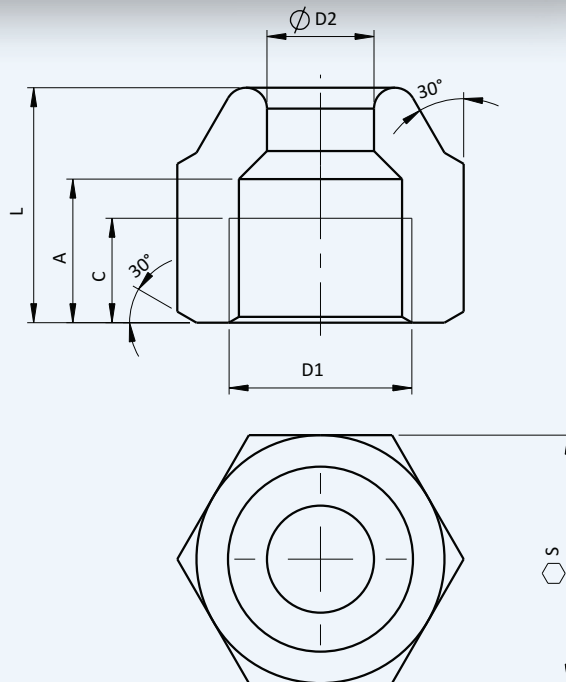
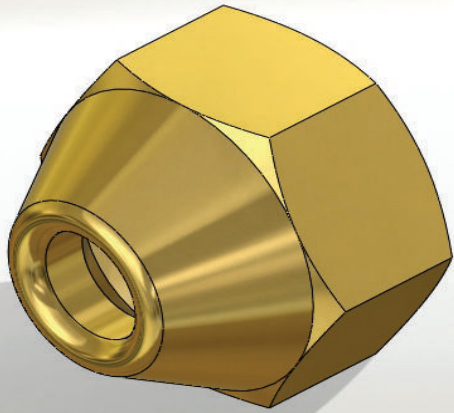
ПРИМЕНЕНИЕ:

Гайки предназначены для присоединения медных раскованных трубок к потрубкам изготовленным по DIN-89. Соединения такого типа применяются чаще всего в установках холодильных систем.

КОНСТРУКЦИЯ:

Гайки изготовлены из латуни или стали с цинковым покрытием. Предназначены для метрических и дюймовых трубок, имеют метрическую или дюймовую резьбу UNF.

Гайки



Номера по каталогу	Тип	D1	∅ D2 [мм]	A [мм]	C [мм]	L [мм]	S [мм]
0100-0011	CNM10	M18x1,5	12,2	12	9	20	24
0100-0051	CNM8	M16x1,5	10,2	11	8	18	22
0100-0061	CNM6	M14x1,5	8,2	11	8	18	19
0100-0082	CNM4	M12x1,5	6,2	9,5	7	15	17
0100-0143	1/4"	7/16"-20 UNF	6,5	9,5	9,5	15	17
0100-0144	3/8"	5/8"-18 UNF	9,7	11	11	18	22
0100-0145	1/2"	3/4"-16 UNF	12,9	12	12	20	24
0100-0146	5/8"	7/8"-14 UNF	16,1	13	13	21	27