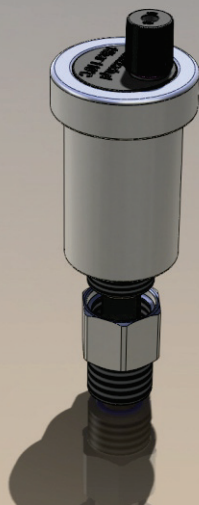


Автоматический воздухоотводчик



ПРИМЕНЕНИЕ:

Воздухоотводчики применяются в инсталляциях центрального отопления в замкнутых и открытых системах и позволяют осуществить водосброс из системы без необходимости слива рабочей среды.

КОНСТРУКЦИЯ:

Корпус и гайка ZAO 3/8" выполнены из латунного прута. Крышка, рычаг, поплавков, закрутка и шток выполнены из полимера, устойчивого к действию горячей воды с температурой до 110 °С. Прокладки – из силикона, устойчивого к действию горячей воды с температурой до 110 °С
пружины - из нержавеющей стали.

МОНТАЖ:

Монтировать следует только в вертикальной позиции в наивысших точках инсталляции. Стопорный клапан обеспечивает демонтаж автоматического воздухоотводчика из инсталляции без необходимости слива рабочей среды из системы. Для открытия автоматического воздухоотводчика необходимо открутить на 1-2 оборота колпачок, находящийся в верхней части клапана (колпачок снабжен приспособлением, предотвращающим его потерю).

Характеристики:

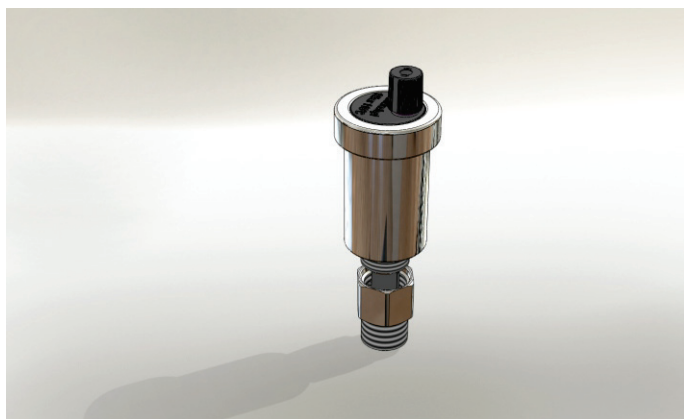
Агент : вода

Температура рабочей среды: max 110 °С

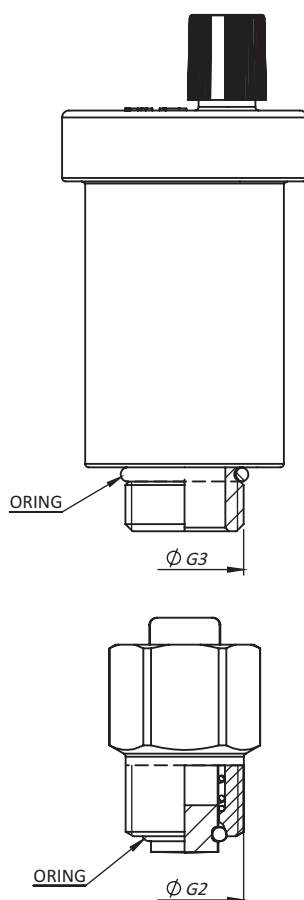
Стопорные клапаны: 1/2"; 3/8"

Соединение ZAO: G 3/8"

ТЕПЛОТЕХНИКА



OZS



Существует возможность заказа изделия в сборе или без стопорного клапана
 Перед размещением просим согласовать способ упаковки клапана

Материал /покрытие/	-Номера по каталогу	Соединение стопорного клапана	Уплотнение стопорного клапана	Соединение автоматического воздухоотводчика	Уплотнение воздухоотводчика
		G2		G3	
латунь	0500-0011	G3/8"	ORING	G3/8"	ORING
	0500-0021	G1/2"		G3/8"	

ФABPЬKA AУTOMATЫKI „FACH” Spółka Akcyjna ul. Stawowa 50, 43-400 Cieszyn
 тел.: +48 (0...33) 852 25 80 ÷ 84, факс: +48 (0...33) 852 10 85 E-mail: fach@fach.pl

Продажи и Маркетинг

Раздел страны тел.: +48 (0...33) 851 67 78 – 79, факс: +48 (0...33) 851 67 88 E-mail: sprzedaz@fach.pl

Раздел экспорт: тел./факс +48 (0...33) 851 67 77 E-mail: marketing@fach.pl

Покупка

тел.: +48 (0...33) 851 67 80, факс: +48 (0...33) 852 10 85 E-mail: zaopatrzenie@fach.pl



TÜVRheinland®
CERT
 ISO 9001

