

Пробка для газового канала

Номер в каталоге: 0216-0002

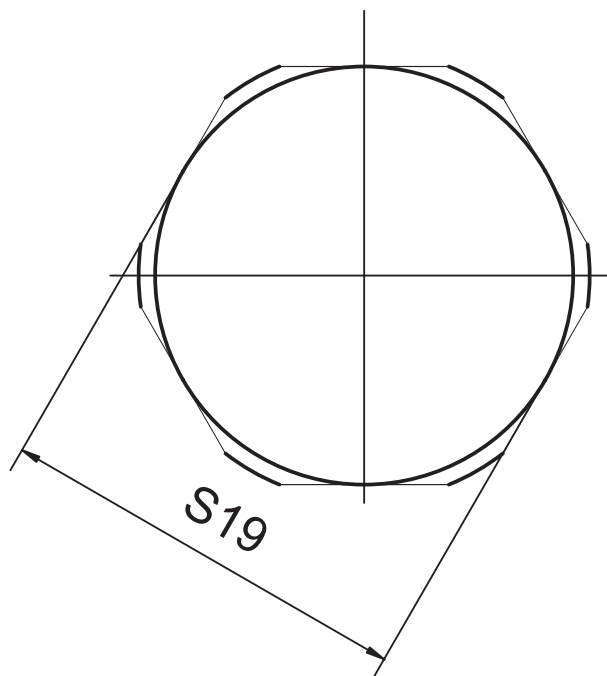
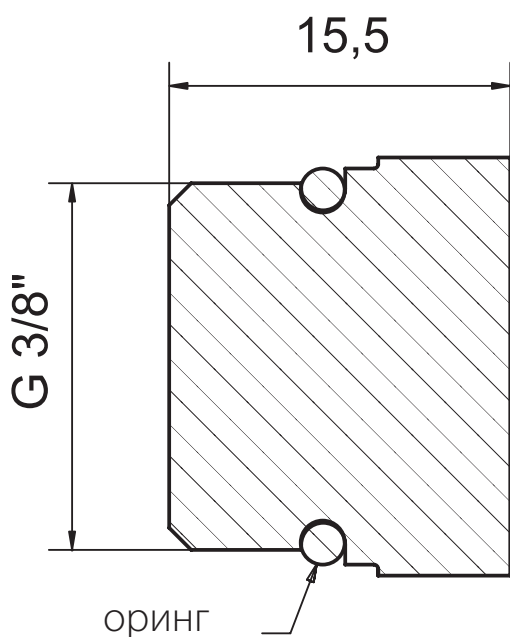


ПРИМЕНЕНИЕ

Пробка для газового канала предназначена для установки во впрыскиватель газа, применяемый в установках секвенционного впрыскивания газа, и служит для заглушки канала протекания газа. Может применяться в разного типа каналах с резьбой 3/8" в качестве блокировки канала.

КОНСТРУКЦИЯ

Пробка выполнена из латуни. Уплотняющая прокладка типа «оринг» выполнена из резины, устойчивой к действию газа LPG и нефтепроизводных масел. По желанию клиента пробка может быть выполнена с никелевым покрытием.



Фабрика Автоматyki „FACH” Spółka Akcyjna ul. Stawowa 50, 43-400 Cieszyn, Польша

тел. +(48 33) 852 25 80 ÷ 84, факс: +(48 33) 852 10 85, e-mail: fach@fach.pl

Отдел продаж и маркетинга

тел. +(48 33) 851 67 77 ÷ 79, факс: +(48 33) 851 67 88, e-mail: marketing@fach.pl

Отдел снабжения

тел. +(48 33) 851 67 80, факс: +(48 33) 852 10 85, e-mail: zaopatrzenie@fach.pl

