

Сосательный механический фильтр FS

КОНСТРУКЦИЯ:

Корпусы фильтров изготовлены из пары стаканов сваренных с собой. Внутри находится комплект фильтрующих сеток. Фильтр снабжен клапаном Schradera позволяющим подключить манометр или другую сервисную.

МОНТАЖ:

Фильтры соединяется с установкой при помощи патрубков и гаек предназначенных для трубок с раскованным фланцем соединения по DIN 8912 или впаивается непосредственно в установку. Необходимо чтобы течение агента совпадало с направлением указанным на корпусе. Положение работы фильтра – произвольное.

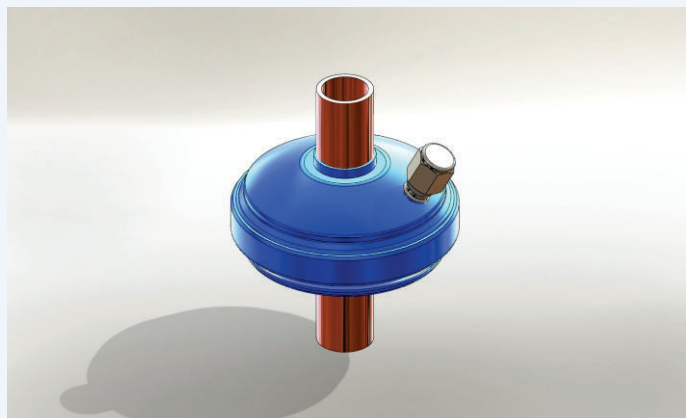
ПРИМЕНЕНИЕ:

Сосательный фильтр тип FS предназначены для задерживания механических загрязнений из протекаемого через фильтр хладагента.

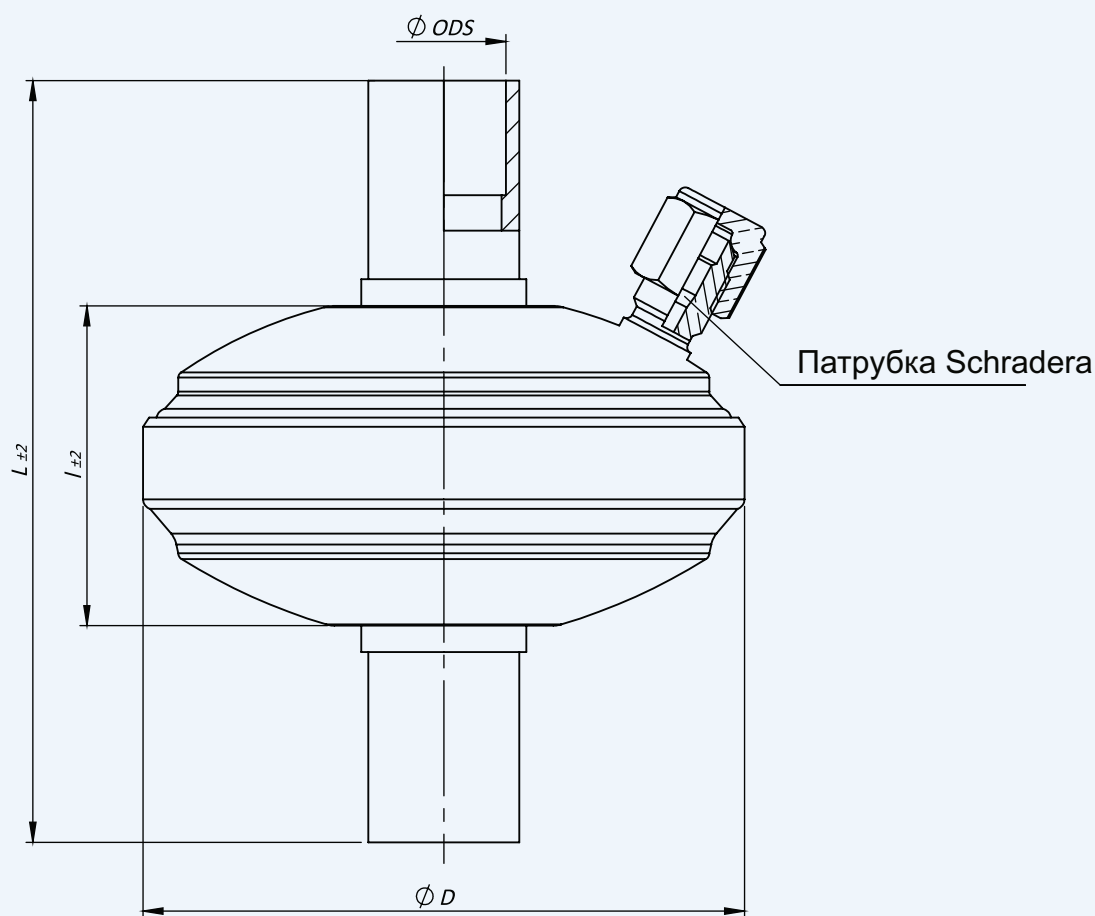
Фильтры предназначены для следующих видов хладагентов: CFC, HCFC, HFC, HC.

Внимание!

Не применять для аммака!



Сосательный механический фильтр FS



Существует возможность заказа продуктов, адаптированных к специфическим потребностям клиента.
Перед размещением заказа просим согласовать цвет; стандартный цвет фильтра - синий RAL5012.

Цвет	Номера по каталогу	Ø ODS	Ø D	L	I	Фильтрующая способность	Поверхност фильтрации
		мм	мм	мм	мм	мм	[см ²]
синий	2012-2004	12	82	88	44	50	45
	2012-2005	16		93		50	45
	2012-2006	18		96		50	45