



Обезвоживающий фильтр FOK

КОНСТРУКЦИЯ:

Корпус фильтра составляет стальная труба, к которой приварены два стакана с резьбовыми патрубками или патрубками для пайки. Резьбовые патрубки никелированы. Патрубки для пайки изготовлены из медной трубы. Корпус эстетически покрашен порошковой краской. Сорбент защищен от истирания путём прижима пружиной. Молекулярные сита (сорбент), а также окись алюминия находятся в цилиндре закрытым перфорированной чашей прижимаемой пружиной. Цилиндр изготовлен из сетки, которая задерживает побольше механические загрязнения. На выходе фильтра находится нетканый материал позволяющий точно фильтровать протекающий агент.

МОНТАЖ:

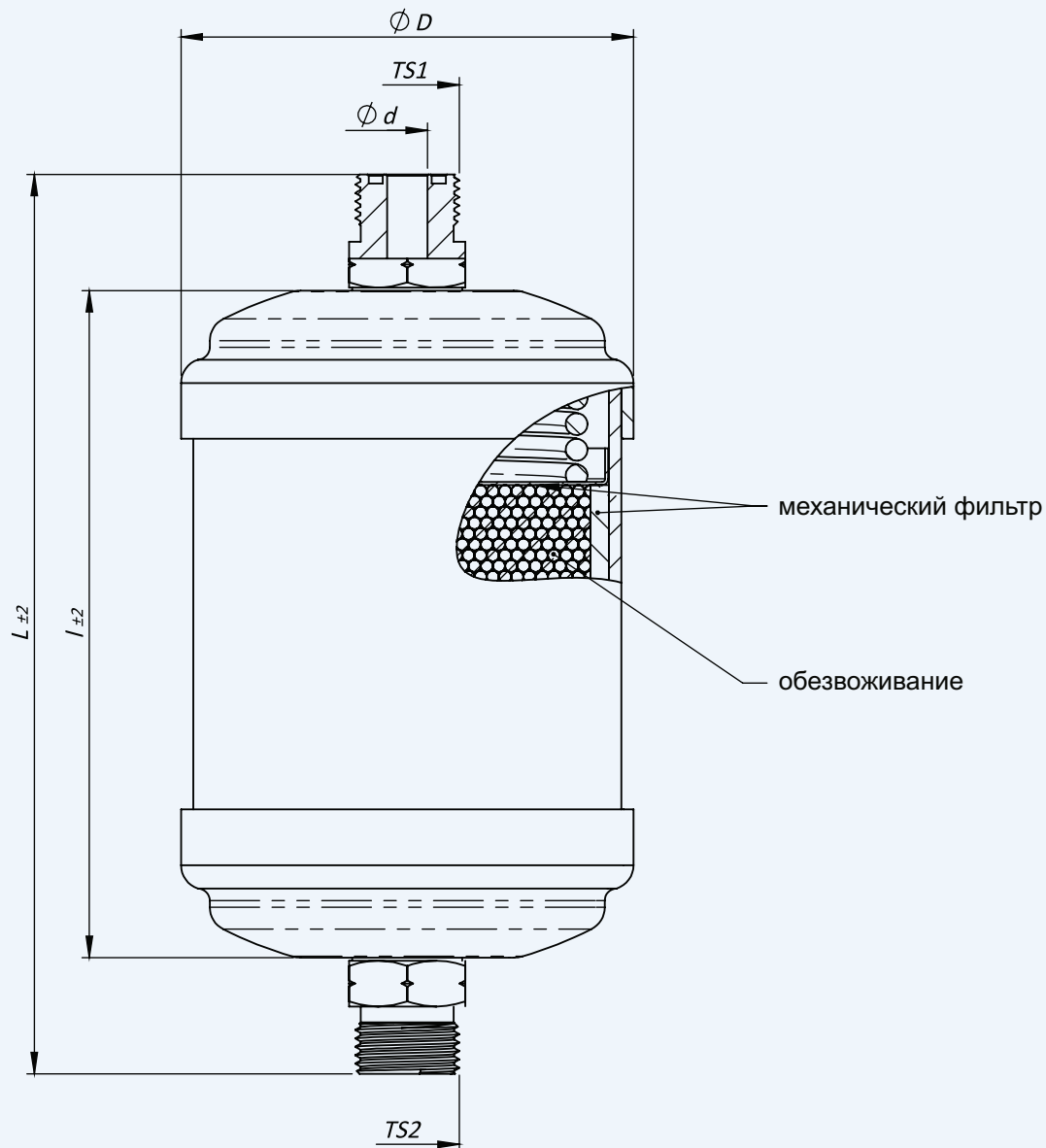
Фильтры можно соединять с установкой при помощи гаек для трубок с раскованными фланцами или путем пайки.

Течение агента должно осуществляться согласно стрелке указанной на корпусе.

Фильтр не следует оставлять на длительное время с незаглушенными патрубками, так как это ведет к поглощению влаги вкладышем и снижает его влагоемкость



Фильтр FOK



Фильтры FOK резьбовые соединения дюймовые

Существует возможность заказа продуктов, адаптированных к специфическим потребностям клиента.
Перед размещением заказа просим согласовать цвет; стандартный цвет фильтра - синий RAL5012.

Цвет	Номера по каталогу	Тип	TS 1	TS 2	∅ D	∅ d	L	I
					мм	мм	мм	мм
черный	2009-6112	FOK-052C	11/16"-16 UN	11/16"-16 UN	59	6,6	118	78
	2009-6130	FOK-161C	7/16"-20 UNF	7/16"-20 UNF	76	6	148	110
	2009-6132	FOK-162C	11/16"-16 UN	11/16"-16 UN		6,6	148	
	2009-6133	FOK-163C	13/16"-16 UN	13/16"-16 UN		6,6	148	
	2009-6142	FOK-302C	11/16"-16 UN	11/16"-16 UN		6,6	226	188
	2009-6143	FOK-303C	13/16"-16 UN	13/16"-16 UN		9,6	237	
	2009-4143	FOK-303CG	13/16"-16 UN	G 3/4"		9,6	230	