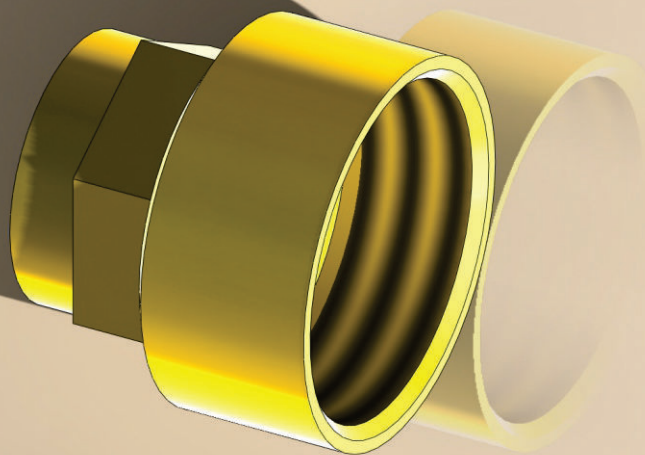
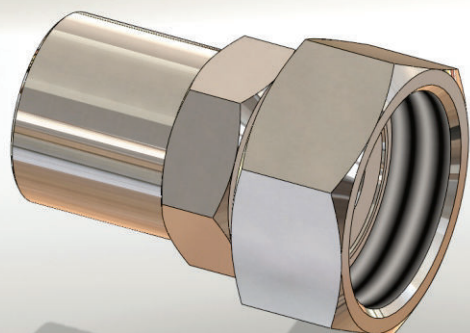


Адаптеры

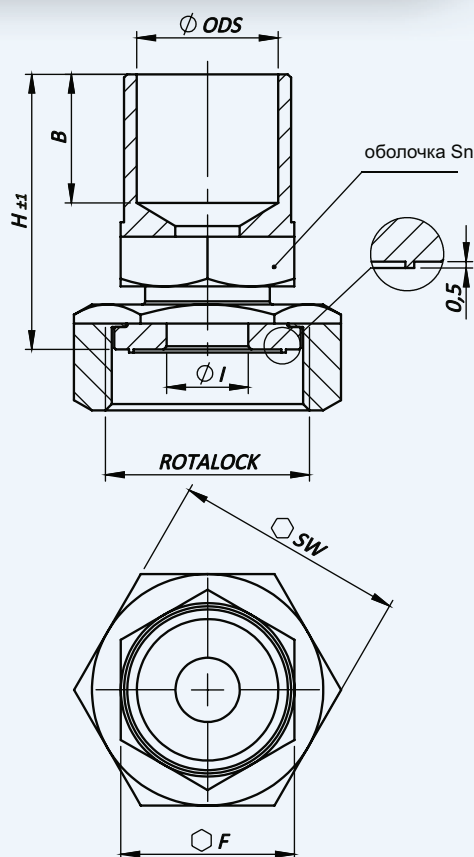


ПРИМЕНЕНИЕ:

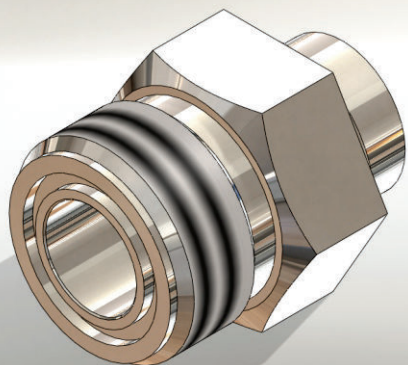
Соединительный элемент для подсоединения элементов арматуры.



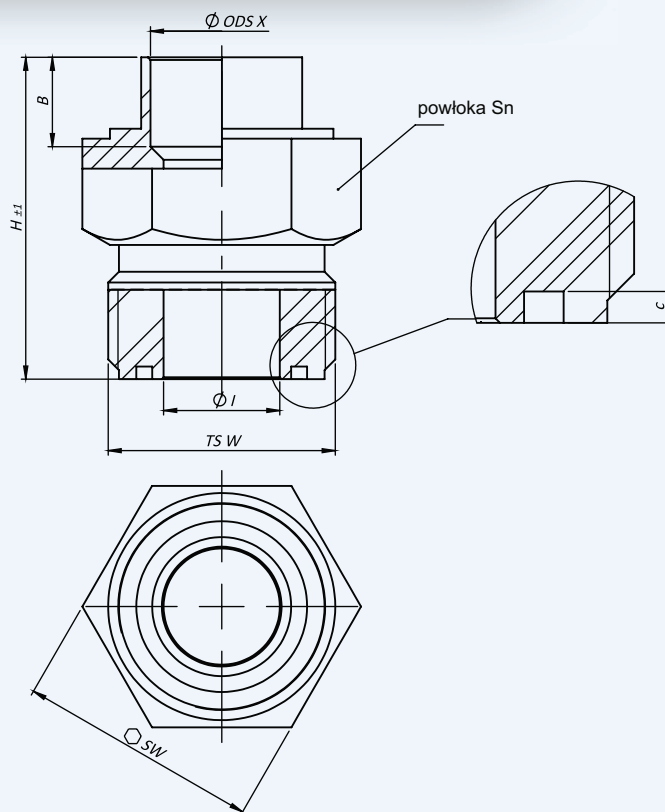
Простой адаптер Тип ROTALOCK соединение типа «мама»



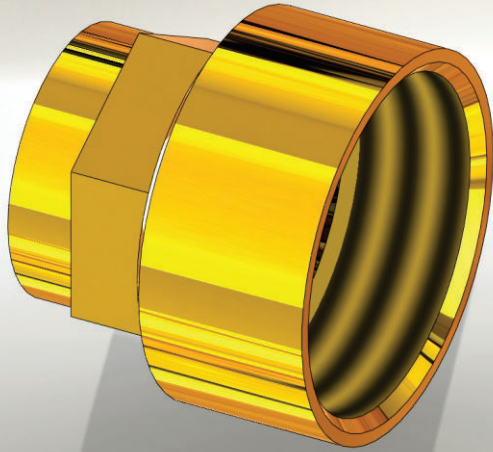
Оболочка	Индекс FACH	ROTALOCK	ϕ ODS [мм]	HEX SW	HEX F	ϕ I [мм]	B [мм]	H [мм]
Sn	1111-3824	1"-14 UNS	12	30	22	12,7	10	33
	1111-3808	1 1/4"-12 UNF	22	36	27	12,7	20	43



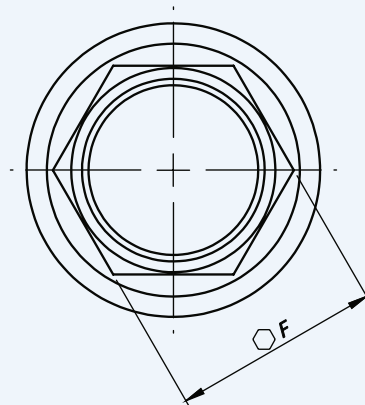
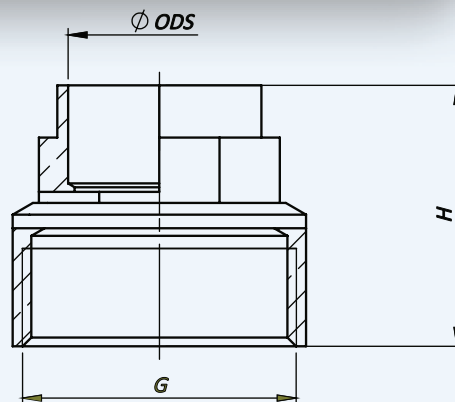
Простой адаптер Тип ROTALOCK соединение типа «папа»



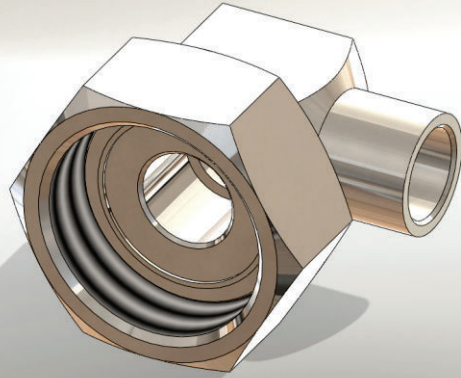
Оболочка	Номера по каталогу	TS W	ϕ ODS X [мм]	F [мм]	H [мм]	B [мм]
Sn	1116-3824	1"-14 UNS	12	26	26	12
	1116-3825	1"-14 UNS	16	26	26	12
	1116-3808	1 1/4"-12 UNF	22	32	33	14



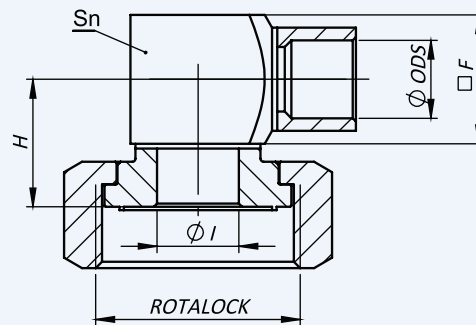
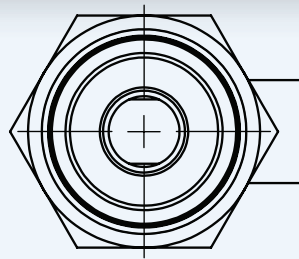
Простой адаптер трубная резьба



Материал	Номера по каталогу	Резьба G	Ø ODS [мм]	F [мм]	Ø I [мм]	H [мм]
латунь	1115-2701	G 5/4"	28	32	12,7	40



Угловой адаптер Тип Rotalock



Оболочка	Номера по каталогу	Ø ODS [мм]	ROTALOCK	Шести-гранник гайки	Ø I [мм]	□ F [мм]	H [мм]
Sn	1121-3804	12	1 1/4"-12 UNF	36	12,7	20	21
	1121-3805	16	1 1/4"-12 UNF	36	12,7	20	21