

Solenoid valve ZE

Budowa

Elektromagnetyczne zawory odcinające typu ZE wykonane są jako dwupołożeniowe, normalnie zamknięte (w stanie bezprądowym cewki elektromagnesu przelot jest zamknięty). Po włączeniu cewki do zasilania kotwica zaworu podnosi grzybek i otwiera przelot zaworu (zawory o działaniu bezpośrednim). Zawory nie posiadają możliwości ręcznego sterowania.

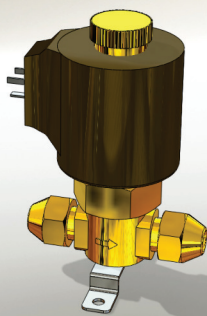
Korpusy zaworów wykonane są z odkuwek mosiężnych, pozostałe elementy ze stali nierdzewnych oraz stopów metali odpornych na korozję, uszczelki – z gumy odpornej na czynniki podane w tablicy z danymi technicznymi.

Montaż

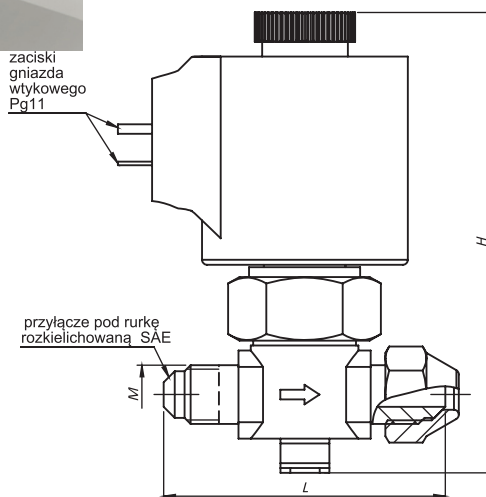
Zawór powinien być montowany w pozycji pionowej cewką elektromagnesu do góry, przy pomocy podstawki posiadającej dwa otwory. Zawory posiadają króćce przyłączeniowe w zależności od wykonania z gwintem zewnętrznym M przeznaczone są do przyłączenia rurek rozkielichowanych oraz króćce przyłączeniowe z gwintem rurowym. Przepływ czynnika musi przebiegać zgodnie ze strzałką umieszczoną na korpusie. W razie gdy czynnik jest zanieczyszczony jest elementami mogącymi uszkodzić element zamykający (grzybek) lub ograniczyć przepływ, przed zaworem należy umieścić filtr. Przewody elektryczne do zasilania cewki należy podłączyć do gniazda wtykowego Pg11 wg DIN 43650. Gniazdo wtykowe posiada zacisk ochronny, który należy podłączyć do obwodu ochronnego.

Przeznaczenie

Elektromagnetyczne zawory odcinające (zaporowe) typu ZE przeznaczone są do otwierania i zamykania przepływu czynników w instalacjach hydraulicznych i pneumatycznych.



Elektrozawór ZE



Istnieje możliwość zamówienia wyrobu pozakatalogowego.
Przed złożeniem zamówienia proszę uzgodnić sposób pakowania zaworu.
*natężenie przepływu wody przy spadku ciśnienia na zaworze o 1bar

kod FACH	Typ	medium	Rodzaj przyłącza	L	H	Max. różnica ciśnień p		Ciśnienie nominalne	Współczynnik przepływu kV*	Napięcie	Moc	Rodzaj pracy
				[mm]	[mm]	~AC	-DC					
0256-2002	ZE-3	powietrze	M12x1,5	58	95	2	1	2,5	3	~230	17	ciągła S1
0256-4002		woda	M12x1,5	58	95	1,2	0,6					
0256-2003	ZE-4	powietrze	M12x1,5	58	95	1,1	0,55	2,5	5	~230	17	ciągła S1
0256-4003		woda	M12x1,5	58	95	0,9	0,45					
0256-2302	ZE-3	powietrze	G1/8" wewn.	36	95	2	1	2,5	3	~230	17	ciągła S1
0256-4302			G1/8" wewn.	36	95	2	1					
0257-2004	ZE-10	powietrze	M18x1,5	93	110	1,2	-	2,5	1,4	~230	22	ciągła S1
		woda	M18x1,5	93	110	1	-					
0257-2104	ZE-10	powietrze	G1/2" zewn.	93	110	1,2	-	2,5	1,4	~230	22	ciągła S1
		woda	G1/2" zewn.	93	110	1	-					
0257-4004	ZE-10	powietrze	M18x1,5	93	110	1,2	-	2,5	1,4	~24	22	ciągła S1
		woda	M18x1,5	93	110	1	-					
0257-4104	ZE-10	powietrze	G1/2" zewn.	93	110	1,2	-	2,5	1,4	~24	22	ciągła S1
		woda	G1/2" zewn.	93	110	1	-					
0258-2304	ZE-16	powietrze	G1/2" wewn.	62	120	1,2	-	2,5	2,7	~230	22	ciągła S1
		woda	G1/2" wewn.	62	120	-	-					
0258-4304	ZE-16	powietrze	G1/2" wewn.	62	120	1,2	-	2,5	2,7	~24	22	ciągła S1
		woda	G1/2" wewn.	62	120	0,8	-					