

Elektromagnetyczne zawory odcinające

Numery katalogowe wg tablic

Typ ZE 1,6 ZE-3, ZE-4

Przeznaczenie

Elektromagnetyczne zawory odcinające (zaporowe) typu ZE-1,6; ZE-3 i ZE-4 przeznaczone są do otwierania i zamykania przepływu czynników w instalacjach hydraulicznych i pneumatycznych. Rodzaj czynnika podaje tablica z danymi technicznymi. Do sterowania zaworami mogą być użyte regulatory temperatury, ciśnienia oraz inne urządzenia elektryczne stosowane w automatycznych układach sterowania.

Budowa

Elektromagnetyczne zawory odcinające typu ZE-1,6 do ZE-4 wykonane są jako dwupołożeniowe, normalnie zamknięte (w stanie bezprądowym cewki elektromagnesu przelot jest zamknięty). Po włączeniu cewki do zasilania kotwica zaworu podnosi grzybek i otwiera przelot zaworu (zawory o działaniu bezpośrednim).

Zawory nie posiadają możliwości ręcznego sterowania.

Korpusy zaworów wykonane są z odłuków mosiężnych, pozostałe elementy ze stali nierdzewnych oraz stopów metali odpornych na korozję, uszczelki - z gumy odpornej na czynniki podane w tablicy z danymi technicznymi.

W zaworze ZE-1,6 grzybek wykonany jest z teflonu.

Montaż

Zawór powinien być montowany w pozycji pionowej cewką elektromagnesu do góry, przy pomocy podstawki posiadającej dwa otwory. Zawory posiadają króćce przyłączeniowe z gwintem zewnętrznym M12x1,5 przeznaczone są do przyłączenia rurek rozkielichowanych $\varnothing 6 \times 1$ (z wyjątkiem zaworu ZE-1,6) oraz króćce przyłączeniowe z gwintem wewnętrznym G1/8". Przepływ czynnika musi przebiegać zgodnie ze strzałką umieszczoną na korpusie.

W razie gdy czynnik zanieczyszczony jest elementami mogącymi uszkodzić element zamykający (grzybek) lub ograniczyć przepływ, przed zaworem należy umieścić filtr.

Przewody elektryczne do zasilania cewki należy podłączyć do gniazda wtykowego Pg11 wg DIN 43650.

Gniazdo wtykowe posiada zacisk ochronny, który należy podłączyć do obwodu ochronnego.



Fabryka Automatyki „FACH” Spółka Akcyjna ul. Stawowa 50, 43-400 Cieszyn
tel.: +48 (0...33) 852 25 80 ÷ 84, fax: +48 (0...33) 852 10 85 e-mail: fach@fach.pl

Dział Sprzedaży i Marketingu

Sekcja Kraj tel: +48 (0...33) 851 67 78 - 79 fax: +48 (0...33) 851 67 88 e-mail: sprzedaz@fach.pl

Sekcja export: tel./fax +48 (0...33) 851 67 77 e-mail: marketing@fach.pl

Dział Zaopatrzenia

tel.: +48 (0...33) 851 67 80 fax: +48(0...33) 852 10 85 e-mail: zaopatrzenie@fach.pl



Elektromagnetyczne zawory odcinające

Typ ZE 1,6 ZE-3, ZE-4

Numery katalogowe wg tablic

Dane techniczne

Maksymalna temperatura czynnika 60°C

Maksymalna temperatura otoczenia 55°C

Masa zaworu

Typ zaworu	Numer katalogowy	Napięcie	Średnica przelotu	Czynnik	Rodzaj przyłącza	Max. różnica ciśnień p max. dla prądu		Ciśnienie nominalne	Współcz. przepł. kV(2)
						przemienne	stałego		
		V	mm			MPa		MPa	dm ³ /min.
ZE-1,6	0256-2020	230 ~	1,6	olej napęd.	M12x1,5	3,5	1,75	4	1,4
	0256-4020	24 ~		o lepkości					
	0256-6020	24 DC		4,5 mm ² /s					
ZE-3	0256-2002	230 ~	3	Powietrze	M12x1,5 ⁽¹⁾	2	1	2,5	3
	0256-4002	24 ~		Woda					
	0256-6002	24 DC		Olej(1)					
ZE-4	0256-2003	230 ~	4	Powietrze	M12x1,5 ⁽¹⁾	1,1	0,55	2,5	5
	0256-4003	24 ~		Woda					
	0256-6003	24 DC		Olej(1)					
ZE-3	0256-2302	230 ~	3	Powietrze	G1/8" wewn.	2	1	2,5	3
	0256-4302	24 ~							
	0256-6302	24 DC							

⁽¹⁾ olej przy lepkości do 16 mm²/s [cSt]

⁽²⁾ kV - natężenie przepływu wody przy spadku ciśnienia na zaworze 0,1 MPa

⁽³⁾ przyłącze dla rurki rozkielichowanej Ø 6

Dane elektryczne

napięcie	częstotliwość	moc	rodzaj pracy
V	Hz		
230 ± 10%	50	17VA	ciągła S1
24 ± 10%	50		ciągła S1
24 ± 10 %	prąd stały		ciągła S1

Klasa izolacji F (155°C)

Klasa ochrony I, III

Stopień ochrony IP 65 po zamontowaniu gniazda wtykowego Pg11

Fabryka Automatyki „FACH” Spółka Akcyjna ul. Stawowa 50, 43-400 Cieszyn
tel.: +48 (0...33) 852 25 80 ÷ 84, fax: +48 (0...33) 852 10 85 e-mail: fach@fach.pl

Dział Sprzedaży i Marketingu

Sekcja Kraj tel: +48 (0...33) 851 67 78 - 79 fax: +48 (0...33) 851 67 88 e-mail: sprzedaz@fach.pl

Sekcja export: tel./fax +48 (0...33) 851 67 77 e-mail: marketing@fach.pl

Dział Zaopatrzenia

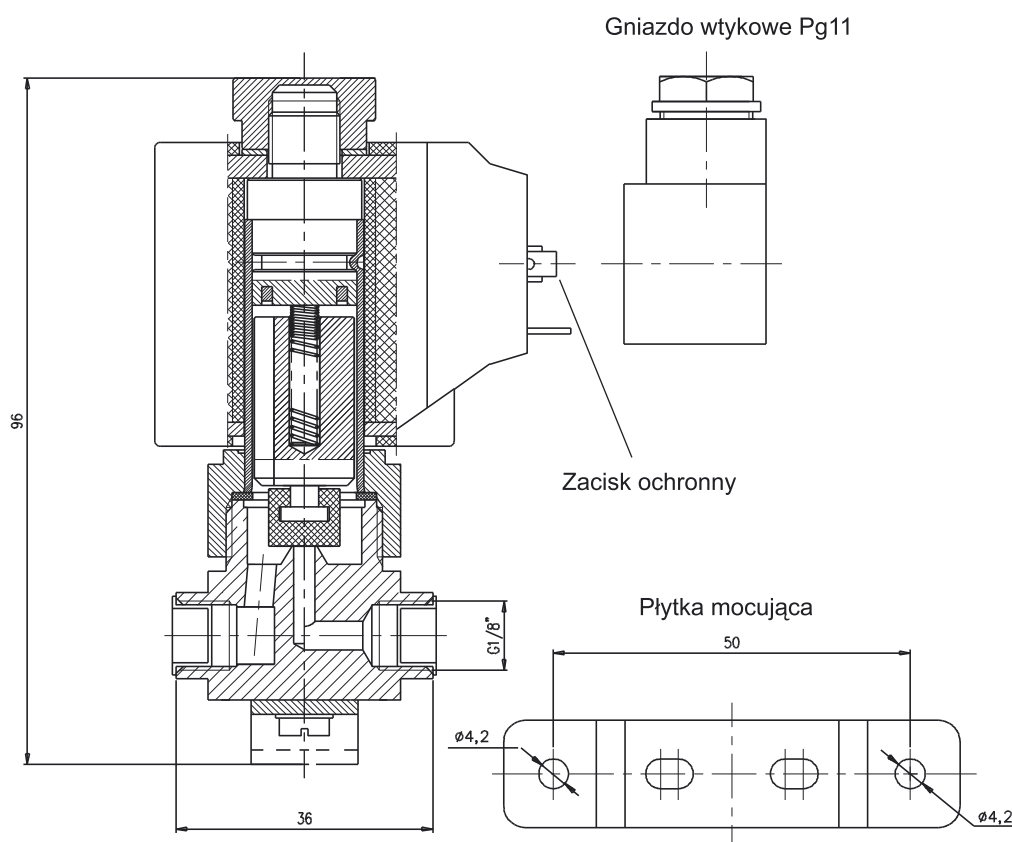
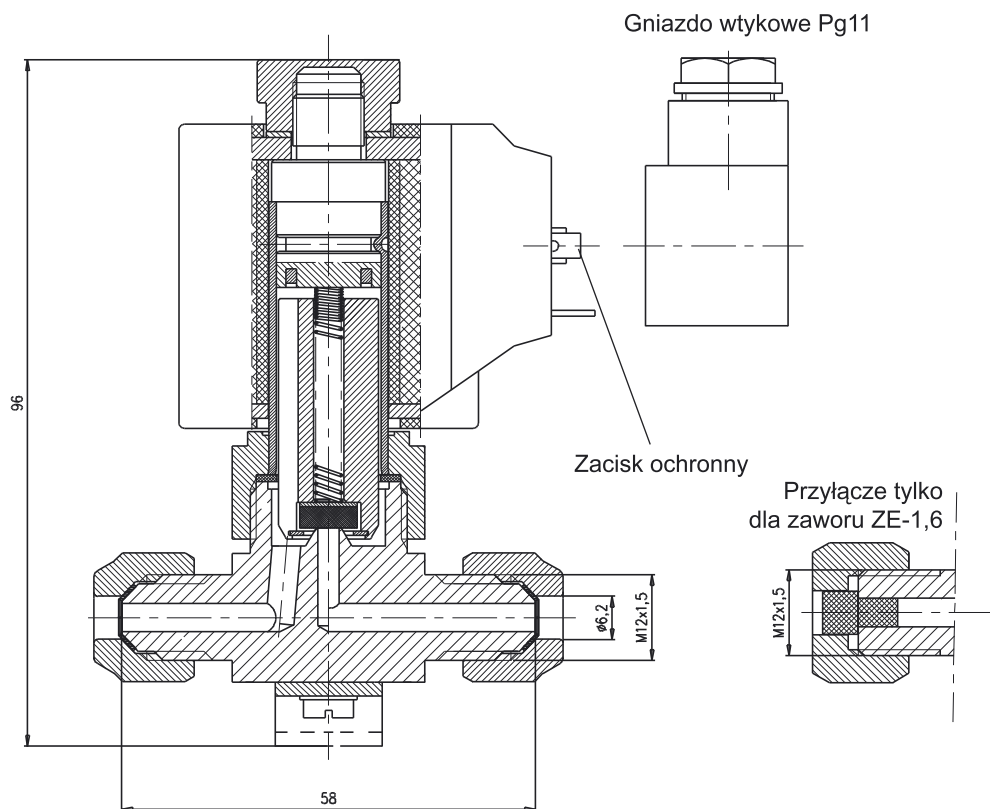
tel.: +48 (0...33) 851 67 80 fax: +48(0...33) 852 10 85 e-mail: zaopatrzenie@fach.pl



Elektromagnetyczne zawory odcinające

Typ ZE 1,6 ZE-3, ZE-4

ZE 1,6 ZE-3 ZE4



Fabryka Automatyki „FACH” Spółka Akcyjna ul. Stawowa 50, 43-400 Cieszyn
tel.: +48 (0...33) 852 25 80 ÷ 84, fax: +48 (0...33) 852 10 85 e-mail: fach@fach.pl

Dział Sprzedaży i Marketingu

Sekcja Kraj tel: +48 (0...33) 851 67 78 - 79 fax: +48 (0...33) 851 67 88 e-mail: sprzedaz@fach.pl

Sekcja export: tel./fax +48 (0...33) 851 67 77 e-mail: marketing@fach.pl

Dział Zaopatrzenia

tel.: +48 (0...33) 851 67 80 fax: +48(0...33) 852 10 85 e-mail: zaopatrzenie@fach.pl

