

Elektromagnetyczne zawory odcinające ZE

KONSTRUKCJA:

Zawory elektromagnetyczne są normalnie zamknięte. Po włączeniu zasilania, cewka wytwarza pole magnetyczne które podnosi tłok i otwiera się przelot zaworu pozwalający na przepływ czynnika. Zawory te nie mogą być obsługiwane ręcznie. Korpus wykonany jest z kutego mosiądzu. Pozostałe elementy są wykonane ze stali nierdzewnej i odpornych na korozję stopów metali. Uszczelki wykonane są z gumy lub teflonu.

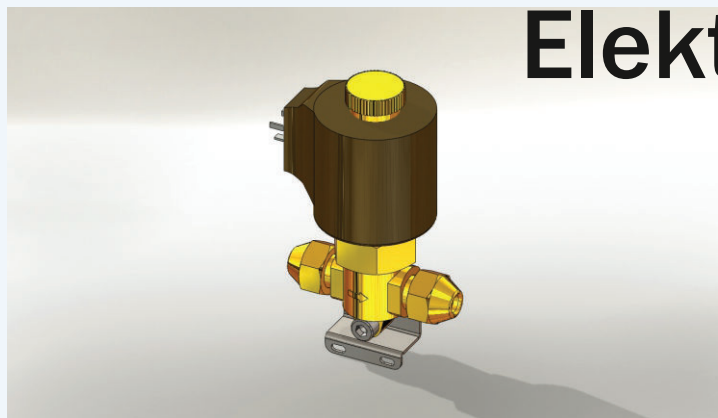
MONTAŻ:

Zawór powinien być montowany w pozycji pionowej cewką elektromagnesu do góry, przy pomocy podstawki posiadającej dwa otwory. Zawory posiadają króćce przyłączeniowe z gwintem zewnętrznym M12x1,5 przeznaczone są do przyłączania rurek rozkielichowanych o średnicy 6x1 lub do lutowania. Przepływ czynnika musi przebiegać zgodnie ze strzałką umieszczoną na korpusie. W razie, gdy czynnik zanieczyszczony jest elementami mogącymi uszkodzić element zamykający lub ograniczyć przepływ, przed zaworem należy umieścić filtr. Korpus (za wyjątkiem zaworów o niskim napięciu cewki) powinien być uziemiony.

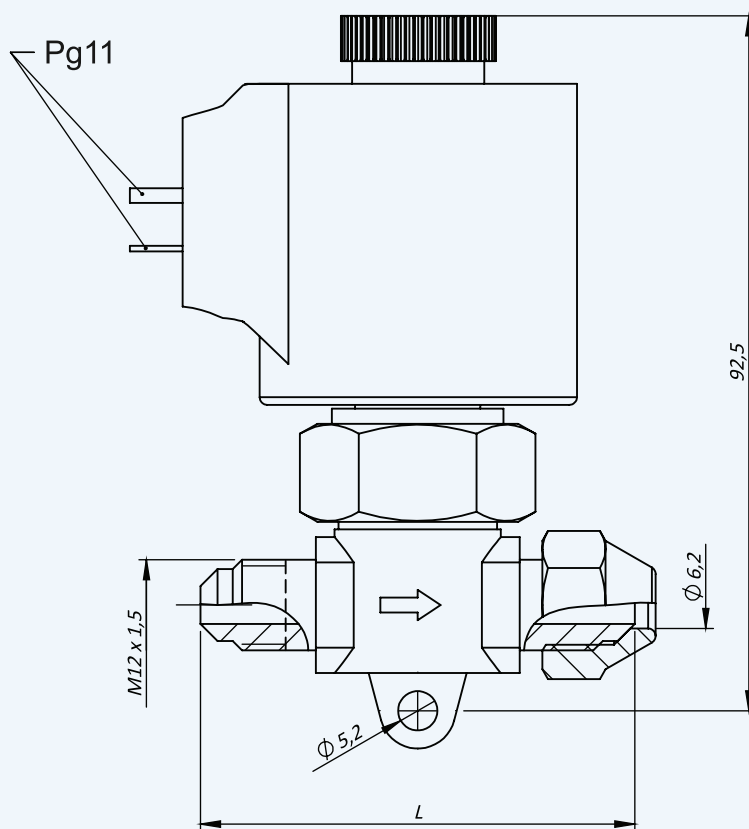
PRZEZNACZENIE:

Zawory elektromagnetyczne typu ZE-2, 5, ZE-3 i ZE-4 są zaworami przeznaczonymi do otwierania i zamykania przepływu czynników w instalacjach hydraulicznych i pneumatycznych. Zawory elektromagnetyczne mogą być wykorzystywane do czynników CFC, HCFC, HFC z wyjątkiem amoniaku (NH₃).

Do sterowania zaworami mogą być użyte regulatory temperatury, oraz inne urządzenia elektryczne stosowane w automatycznych układach sterowania



Elektromagnetyczne zawory odcinające ZE



| Indeks FACH | Typ | Czynnik | Przyłącze | L | średnica gniazda [mm] | maksymalna różnica ciśnień p max. | ciśnienie nominalne PN [MPa] | Współczynnik przepływu kV* [dm ³ /min.] | Napięcie [V] | Moc [VA] | Rodzaj pracy |
|-------------|--------|---------|-----------|------|-----------------------|-----------------------------------|------------------------------|--|--------------|----------|--------------|
| | | | | [mm] | | | | | | | |
| 0256-2041 | ZE-2,5 | freon | M12x1,5 | 58 | 2,5 | 2,5 | 3 | 2,5 | 230 | 17 | ciągła S1 |
| 0256-2441 | | | ∅ 6 | 115 | | | | | | | |
| 0256-2042 | ZE-3 | | M12x1,5 | 58 | 3 | 2 | 2,5 | 3 | | | |
| 0256-2442 | | | ∅ 6 | 115 | | | | | | | |
| 0256-2043 | ZE-4 | | M12x1,5 | 58 | 4 | 1,1 | 2,5 | 5 | | | |
| 0256-2443 | | | ∅ 6 | 115 | | | | | | | |