

Zawór bezpieczeństwa ZB-4



PRZEZNACZENIE:

Zawory bezpieczeństwa ZB-4 przeznaczone są do ogrzewaczy wody, jako element zabezpieczający ich pracę.

BUDOWA:

Korpus zaworu oraz większość części wykonanych jest z mosiądzu, uszczelki zaworów z odpowiedniej do warunków pracy gumy, sprężyny ze stali nierdzewnej.

Zawór typu ZB-8 posiada wewnątrz 3 zawory:

- A. Zawór bezpieczeństwa, otwierający wypływ wody na zewnątrz przez wypust odprowadzający, gdy ciśnienie w zbiorniku wzrośnie do wartości dopuszczalnej dla zbiornika.
- B. Zawór otwarcia, przez który woda wpływa do zbiornika, natomiast uniemożliwia jej wypływ ze zbiornika do instalacji zasilającej, w razie zaniku jej ciśnienia.
- C. Zawór zwrotny, otwierający wypływ wody ze zbiornika do instalacji zasilającej, w razie gdy ciśnienie w zbiorniku wzrośnie ponad ciśnienie zasilające. Zawór ten umożliwia obniżenie ciśnienia przy jego wzroście, np. na skutek ogrzewania wody bez wycieku jej na zewnątrz.

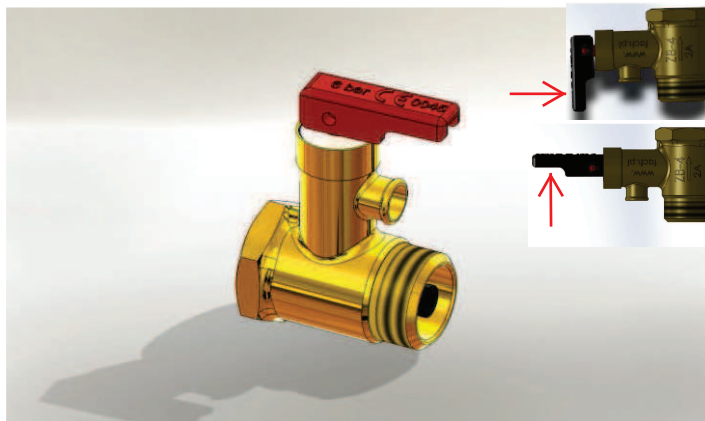
OBSŁUGA:

Prawidłowe działanie zaworu bezpieczeństwa należy wykonać przy każdym uruchamianiu instalacji, a następnie rutynowo. W tym celu należy obrócić dźwignię tak, by nastąpił wypływ wody do przewodu odprowadzającego. Następnie obrócić dźwignię do powrotu w poprzednie położenie.

MONTAŻ:

Zawór należy montować na instalacji wodnej zasilającej ogrzewacz, zgodnie ze strzałką kierunku przepływu wody do ogrzewacza. Instalacja zasilająca powinna być w odległości co najmniej 5m od ogrzewacza, odporna na temperaturę +90°C (z uwagi na możliwe wpuszczanie ciepłej wody przez zawór zwrotny). Wypust odprowadzający powinien być skierowany w dół. Można na niego nałożyć wężyk (odprowadzający wycieki wody po otwarciu zaworu bezpieczeństwa) odporny na temperaturę +80°C, o średnicy wewnętrznej $\varnothing 9$ i maksymalnej długości 1m. Wężyk zabezpieczyć przed zmniejszeniem powierzchni przelotu wody (zaśmieceniem, zatkaniem). Długość skręcenia zaworu z rurą nie może przekraczać 9mm.

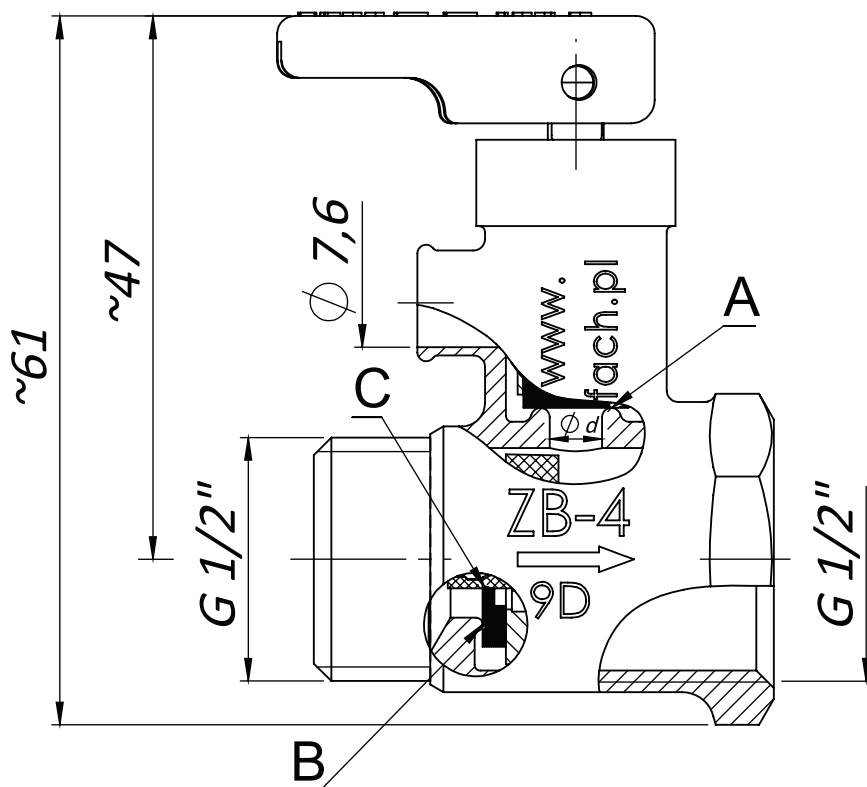
Ogrzewnictwo



zawór w pozycji montażowej - zamknięty

zawór w pozycji montażowej - otwarty

ZB-4 z dźwignią



Istnieje możliwość zamówienia wyrobu pozakatalogowego.

Przed złożeniem zamówienia proszę uzgodnić sposób pakowania zaworu.

*Ciśnienie na jakie zaprojektowano instalację chronioną przez zawór bezpieczeństwa

Materiał /powłoka/	-kod FACH	Ciśnienie znakowane na zaworze [bar]*	Ciśnienie otwarcia zaworu bezpieczeństwa [MPa]	Zawór otwarcia [MPa]	Zawór zwrotny [MPa]	IN	OUT	T max. [°C]	gniazdo d [mm]	Medium	Dzwignia
			A	B	C						
Mosiądz	0376-0199	6	0,67 ± 3%	max.0,025	0,08 ± 0,03	G 1/2"	G 1/2"	110	∅ 4,5	woda	czerwony
	0376-0596	9	0,97 ± 3%	max.0,025	0,08 ± 0,03	G 1/2"	G 1/2"	110	∅ 4,5		czerwony
	0376-0593	9	0,97 ± 3%	max.0,025	0,08 ± 0,03	G 1/2"	G 1/2"	110	∅ 4,5		niebieski
Mosiądz/Ni	0376-1199	6	0,67 ± 3%	max.0,025	0,08 ± 0,03	G 1/2"	G 1/2"	110	∅ 4,5	woda	czarny
	0376-1596	9	0,97 ± 3%	max.0,025	0,08 ± 0,03	G 1/2"	G 1/2"	110	∅ 4,5		czerwony
	0376-1593	9	0,97 ± 3%	max.0,025	0,08 ± 0,03	G 1/2"	G 1/2"	110	∅ 4,5		niebieski

FABRYKA AUTOMATYKI „FACH” Spółka Akcyjna ul. Stawowa 50, 43-400 Cieszyń

tel.: +48 (0...33) 852 25 80 ÷ 84, fax: +48 (0...33) 852 10 85 e-mail: fach@fach.pl

Dział Sprzedaży i Marketingu

Sekcja Kraj tel: +48 (0...33) 851 67 78 – 79, fax: +48 (0...33) 851 67 88 e-mail: sprzedaz@fach.pl

Sekcja export: tel./fax +48 (0...33) 851 67 77 e-mail: marketing@fach.pl

Dział Zaopatrzenia

+48 (0...33) 851 67 80, fax: +48 (0...33) 852 10 85 e-mail: zaopatrzenie@fach.pl

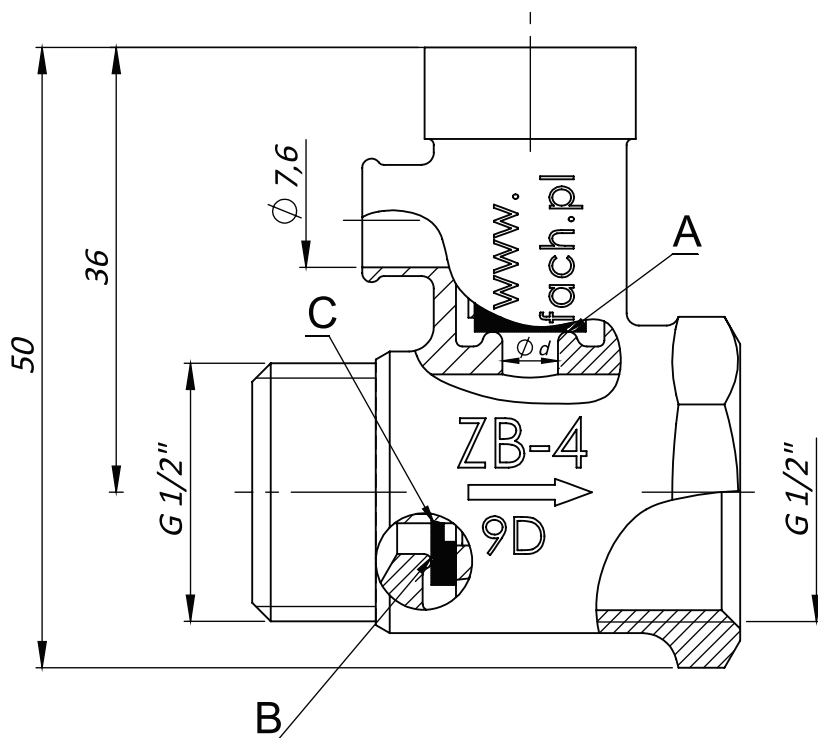


TÜV Rheinland
CERT
ISO 9001





ZB-4 zaślepiiony

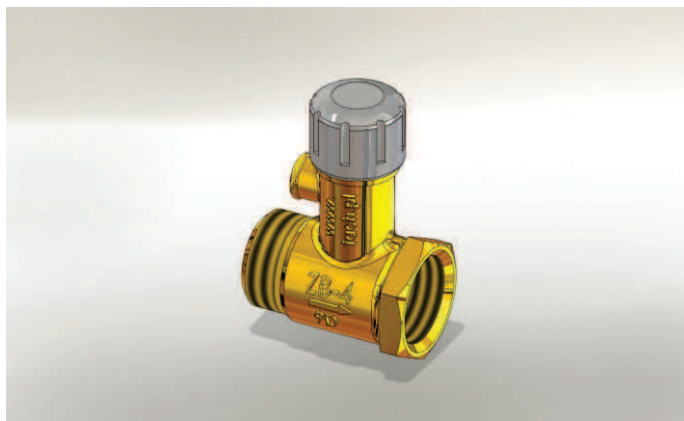


Istnieje możliwość zamówienia wyrobu pozakatalogowego.

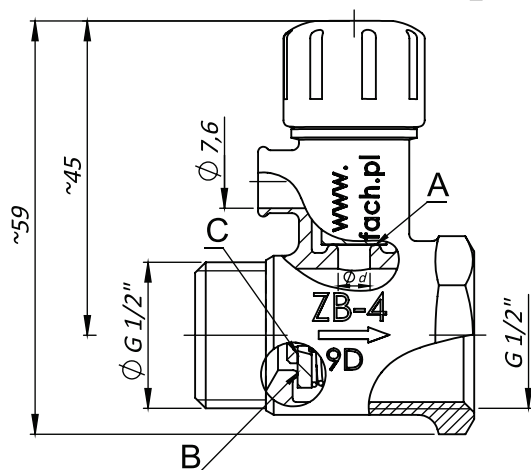
Przed złożeniem zamówienia proszę uzgodnić sposób pakowania zaworu.

*Ciśnienie na jakie zaprojektowano instalację chronioną przez zawór bezpieczeństwa

Materiał /powłoka/	-kod FACH	Ciśnienie znakowane na zaworze [bar]*	Ciśnienie otwarcia zaworu bezpieczeństwa [MPa]	Przepustowość /strumień masy/ Qm [kg/h]	Zawór otwarcia [MPa]	Zawór zwrotny [MPa]	Konstrukcja zaworu B+C	T max. [°C]	gniazdo	d [mm]	Medium
			A		B	C					
Mosiądz	0376-0108	6	0,67`3%	>20	max 0,05	0,09`0,04	ze sprężynami	110	n4,5	woda	
	0376-0198	6	0,67`3%	>20	max 0,025	0,08`0,03	z wkładkami	110	n4,5		
	0376-0498	8	0,87`3%	>20	max 0,025	0,08`0,03	z wkładkami	110	n4,5		
Mosiądz/Ni	0376-1108	6	0,67`3%	>20	max 0,05	0,09`0,04	ze sprężynami	110	n4,5		
	0376-1198	6	0,67`3%	>20	max 0,025	0,08`0,03	z wkładkami	110	n4,5		
	0376-1498	8	0,87`3%	>20	max 0,025	0,08`0,03	z wkładkami	110	n4,5		



ZB-4 z pokrętłem



Istnieje możliwość zamówienia wyrobu pozakatalogowego.
Przed złożeniem zamówienia proszę uzgodnić sposób pakowania zaworu.
*Ciśnienie na jakie zaprojektowano instalację chronioną przez zawór bezpieczeństwa

Materiał /powłoka/	-kod FACH	Ciśnienie znakowane na zaworze [bar]*	Ciśnienie otwarcia zaworu bezpieczeństwa [MPa]		Zawór otwarcia [MPa]	Zawór zwrotny [MPa]	Konstrukcja zaworu B i C	IN	OUT	T max. [°C]	gniazdo d [mm]	Medium
			A	B								
Mosiądz	0371-0101	6	0,67`3%	0,03`0,02	0,03`0,02	0,09`0,04	ze sprężynami	G 1/2"	G 1/2"	110	n4,5	woda
	0371-0135	6	0,67`3%	0,03`0,02	0,03`0,02	-	z grzybkim	G 1/2"	G 1/2"	110	n4,5	
	0371-0165	6	0,67`3%	0,03`0,02	0,03`0,02	0,11`0,05	z grzybkim naciętym	G 1/2"	G 1/2"	110	n4,5	
	0376-0105	6	0,67`3%	0,03`0,02	0,03`0,02	0,09`0,04	ze sprężynami	G 1/2"	G 1/2"	110	n4,5	
	0376-0135	6	0,67`3%	0,03`0,02	0,03`0,02	-	z grzybkim	G 1/2"	G 1/2"	110	n4,5	
	0376-0137	6	0,67`3%	0,03`0,02	0,03`0,02	-	z grzybkim	G 1/2"	G 1/2"	110	n4,5	
	0376-0165	6	0,67`3%	0,03`0,02	0,03`0,02	0,12`0,05	z grzybkim naciętym	G 1/2"	G 1/2"	110	n4,5	
	0376-0167	6	0,67`3%	0,03`0,02	0,03`0,02	0,11`0,05	z grzybkim naciętym	G 1/2"	G 1/2"	110	n4,5	
	0376-0735	3	0,31`3%	0,03`0,02	0,03`0,02	-	z grzybkim	G 1/2"	G 1/2"	110	n4,5	
Mosiądz/Ni	0371-1101	6	0,67`3%	0,03`0,02	0,03`0,02	0,09`0,04	ze sprężynami	G 1/2"	G 1/2"	110	n4,5	
	0371-1135	6	0,67`3%	0,03`0,02	0,03`0,02	-	z grzybkim	G 1/2"	G 1/2"	110	n4,5	
	0371-1165	6	0,67`3%	0,03`0,02	0,03`0,02	0,11`0,05	z grzybkim naciętym	G 1/2"	G 1/2"	110	n4,5	
	0376-1105	6	0,67`3%	0,03`0,02	0,03`0,02	0,09`0,04	ze sprężynami	G 1/2"	G 1/2"	110	n4,5	
	0376-1135	6	0,67`3%	0,03`0,02	0,03`0,02	-	z grzybkim	G 1/2"	G 1/2"	110	n4,5	
	0376-1137	6	0,67`3%	0,03`0,02	0,03`0,02	-	z grzybkim	G 1/2"	G 1/2"	110	n4,5	
	0376-1165	6	0,67`3%	0,03`0,02	0,03`0,02	0,12`0,05	z grzybkim naciętym	G 1/2"	G 1/2"	110	n4,5	
	0376-1167	6	0,67`3%	0,03`0,02	0,03`0,02	0,11`0,05	z grzybkim naciętym	G 1/2"	G 1/2"	110	n4,5	
	0376-1735	3	0,31`3%	0,03`0,02	0,03`0,02	-	z grzybkim	G 1/2"	G 1/2"	110	n4,5	