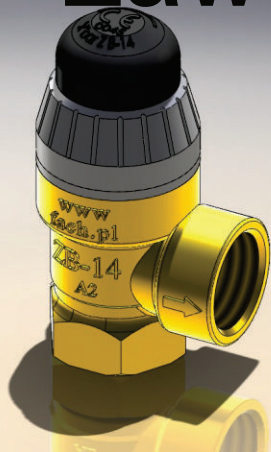


Zawór bezpieczeństwa ZB-14



BUDOWA:

Korpus zaworu wykonany jest z odkuwki mosiężnej, pokrętko i kaptur z poliamidu wzmocnionego włóknem szklanym, membrana i uszczelka zaworu z gumy odpornej na działanie wody o temperaturze do 130°C, sprężyna zaworu zwrotnego ze stali nierdzewnej, sprężyna zaworu bezpieczeństwa ze stali zabezpieczonej przed korozją, elementy wewnętrzne – mosiądz.

MONTAŻ:

Zawór bezpieczeństwa powinien być instalowany na przewodzie doprowadzającym zimną wodę do zbiornika. Zawór zaleca się instalować powyżej poziomu ciepłej wody w zbiorniku, aby przy czyszczeniu zaworu uniknąć opróżniania zbiornika. Zawór powinien być instalowany w takim położeniu, by króciec wylotowy (zrzutowy) nie był skierowany w górę – może być w położeniu osi od poziomego do pionowego w dół. Średnica wewnętrzna przewodu dopływowego nie może być mniejsza niż 15mm, nie może on być zamykany i nie mogą się na nim znajdować filtry i przewężenia.

Do króćca wylotowego zaworu (kierunek wylotu oznaczono strzałką na korpusie) można podłączyć przewód wylotowy (zrzutowy) o przekroju poprzecznym takim, jak króćca wylotowego zaworu. Przewód wylotowy powinien być ułożony ze spadkiem, posiadać najwyżej dwa łuki; długość przewodu najwyżej 2m. Wylot wody z króćca lub przewodu powinien być dobrze widoczny i tak położony, żeby wypływ gorącej wody nie narażał osób obsługujących.

Wypływ wody w przewodzie wylotowego powinien być swobodny; przewód powinien kończyć się nad wypływem odprowadzającym wodę lub lejkiem odpływowym. Powierzchnia przekroju odprowadzającego powinna być co najmniej dwa razy większa od przekroju przewodu wylotowego. Do zainstalowanego zaworu bezpieczeństwa powinien być dobry dostęp, a zawór oraz przewód wylotowy powinny być zabezpieczone przed zamarzaniem.

Przeznaczenie:

Membranowe zawory bezpieczeństwa ZB-14 przewidziane są do zabezpieczenia przed nadmiernym wzrostem ciśnienia w zamkniętych zbiornikach wody, zwłaszcza dla instalacji centralnego ogrzewania oraz akumulacyjnych ogrzewaczy wody.

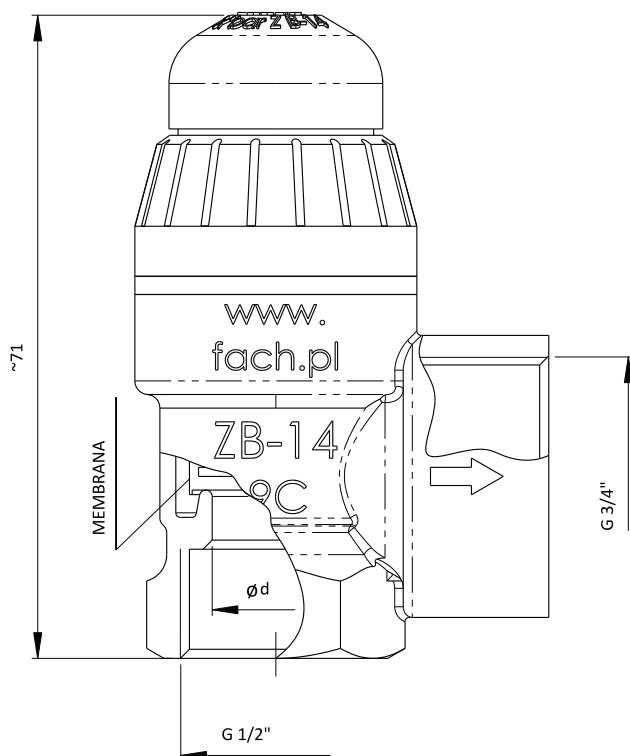
Obsługa:

Prawidłowe działanie zaworu bezpieczeństwa należy wykonać przy każdym uruchamianiu instalacji, a następnie rutynowo. W tym celu należy przekręcić kaptur tak, by nastąpił wypływ wody do przewodu odprowadzającego. Następnie przekręcić kaptur do powrotu w poprzednie położenie i docisnąć do korpusu. Jeżeli zawór nie zamknał szczelnie, należy czynność powtórzyć (przepłukać gniazdo zaworu). Jeżeli zawór nie otworzy (brak wycieku wody) lub nie zamyka należy zwrócić się do specjalisty uprawnionego do obsługi urządzeń ciśnieniowych.

Ogrzewnictwo



ZB-14 out 3/4"



Istnieje możliwość zamówienia wyrobu pozakatalogowego.

*Ciśnienie na jakie zaprojektowano instalację chronioną przez zawór bezpieczeństwa
Przed złożeniem zamówienia proszę uzgodnić sposób pakowania zaworu

Materiał /powłoka/	-kod FACH	Ciśnienie znakowane na zaworze [bar]*	Ciśnienie otwarcia zaworu bezpieczeństwa [MPa]	Przepustowość /strumień masy/ Qm [kg/h]	Poświadczony zredukowany współczynnik wypływu Kdr	IN	OUT	T max. [°C]	gniazdo d [mm]	Medium
Mosiądz	0373-0911	2,5	0,26`3%	>120	0,029	1/2"	3/4"	130	14	WODA + GLIKOL
	0373-0711	3	0,31`3%			1/2"	3/4"	130	14	
	0373-0211	4	0,43`3%	>110	0,018	1/2"	3/4"	130	14	
	0373-0111	6	0,64`3%			1/2"	3/4"	130	14	
	0373-0311	7,5	0,77`3%			1/2"	3/4"	130	14	
Mosiądz/Ni	0373-1911	2,5	0,26`3%	>120	0,029	1/2"	3/4"	130	14	
	0373-1711	3	0,31`3%			1/2"	3/4"	130	14	
	0373-1211	4	0,43`3%	>110	0,018	1/2"	3/4"	130	14	
	0373-1111	6	0,64`3%			1/2"	3/4"	130	14	
	0373-1311	7,5	0,77`3%			1/2"	3/4"	130	14	

FABRYKA AUTOMATYKI „FACH” Spółka Akcyjna ul. Stawowa 50, 43-400 Cieszyń

tel.: +48 (0...33) 852 25 80 ÷ 84, fax: +48 (0...33) 852 10 85 e-mail: fach@fach.pl

Dział Sprzedaży i Marketingu

Sekcja Kraj tel: +48 (0...33) 851 67 78 – 79, fax: +48 (0...33) 851 67 88 e-mail: sprzedaz@fach.pl

Sekcja export: tel./fax +48 (0...33) 851 67 77 e-mail: marketing@fach.pl

Dział Zaopatrzenia

+48 (0...33) 851 67 80, fax: +48 (0...33) 852 10 85 e-mail: zaopatrzenie@fach.pl



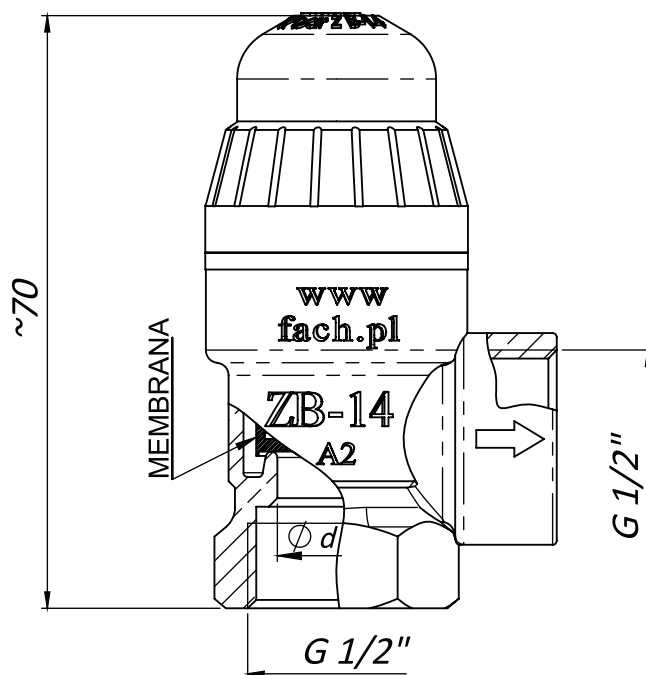
TÜVRheinland®
CERT
ISO 9001



Ogrzewnictwo



ZB-14 out 1/2"



stnieje możliwość zamówienia wyrobu pozakatalogowego.

*Ciśnienie na jakie zaprojektowano instalację chronioną przez zawór bezpieczeństwa
Przed złożeniem zamówienia proszę uzgodnić sposób pakowania zaworu

Materiał /powłoka/	-kod FACH	Ciśnienie znakowane na zaworze [bar]*	Ciśnienie otwarcia zaworu bezpieczeństwa [MPa]	IN	OUT	T max. [°C]	gniazdo d [mm]	Medium
Mosiądz	0375-0911	2,5	0,26`3%	1/2"	1/2"	130	14	WODA + GLIKOL
	0375-0711	3	0,31`3%	1/2"	1/2"	130	14	
	0375-0211	4	0,43`3%	1/2"	1/2"	130	14	
	0375-0111	6	0,64`3%	1/2"	1/2"	130	14	
	0375-0311	7,5	0,77`3%	1/2"	1/2"	130	14	
Mosiądz/Ni	0375-1911	2,5	0,26`3%	1/2"	1/2"	130	14	
	0375-1711	3	0,31`3%	1/2"	1/2"	130	14	
	0375-1211	4	0,43`3%	1/2"	1/2"	130	14	
	0375-1111	6	0,64`3%	1/2"	1/2"	130	14	
	0375-1311	7,5	0,77`3%	1/2"	1/2"	130	14	

FABRYKA AUTOMATYKI „FACH” Spółka Akcyjna ul. Stawowa 50, 43-400 Cieszyń

tel.: +48 (0...33) 852 25 80 ÷ 84, fax: +48 (0...33) 852 10 85 e-mail: fach@fach.pl

Dział Sprzedaży i Marketingu

Sekcja Kraj tel: +48 (0...33) 851 67 78 – 79, fax: +48 (0...33) 851 67 88 e-mail: sprzedaz@fach.pl

Sekcja export: tel./fax +48 (0...33) 851 67 77 e-mail: marketing@fach.pl

Dział Zaopatrzenia

+48 (0...33) 851 67 80, fax: +48 (0...33) 852 10 85 e-mail: zaopatrzenie@fach.pl



TÜVRheinland®
CERT
ISO 9001

