

## Zbiorniki cieczy Z

### KONSTRUKCJA:

Zbiorniki wykonane są ze stali nisko-węglowej i spawane w osłonie mieszaniny dwutlenku węgla z argonem. Zbiorniki wykonywane są w kilku odmianach umożliwiających przylutowanie przewodów rurowych lub przykręcenie zaworu kątownego. Stosowane w procesie produkcji technologie zapewniają wysoki stopień czystości wewnętrznej. Powierzchnia zewnętrzna zabezpieczona jest przed korozją powłoką malarską.

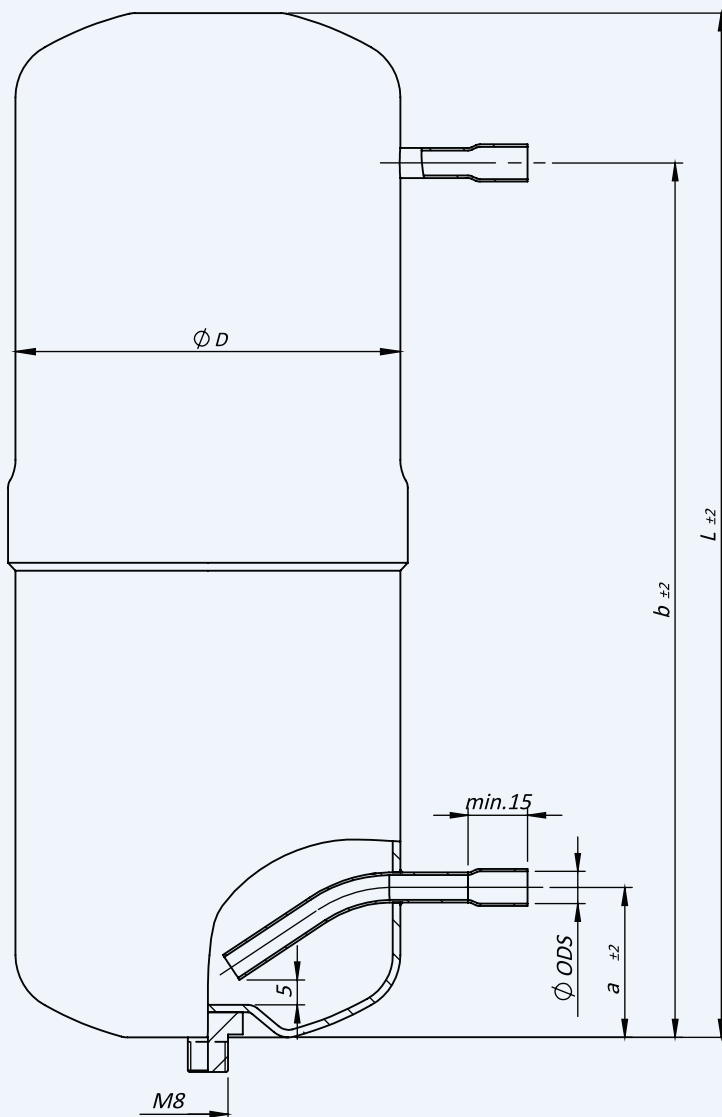
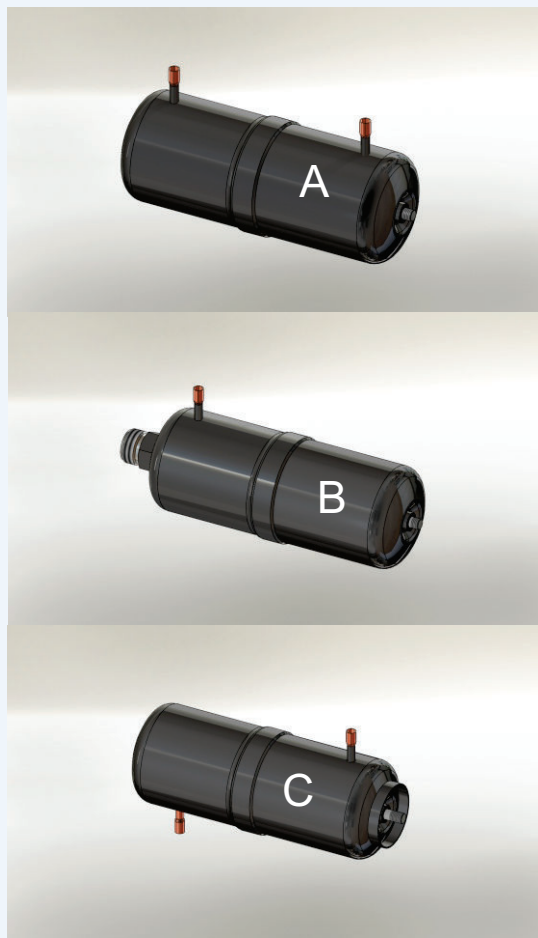
### MONTAŻ:

Zbiorniki zaleca się montować w pozycji pionowej przy pomocy znajdującej się w dnie śruby M8.

### PRZEZNACZENIE:

Zbiorniki cieczy typu Z przeznaczone są dla sprężarkowych agregatów skraplających pracujących na czynnikach CFC, HCFC i HFC. Umożliwiają gromadzenie ciekłego czynnika za skraplaczem i równomierny dopływ czynnika do zaworu.

## Zbiorniki cieczy Z



W przypadku wariantu B przyłączy pod zawór kątowy ma wymiar 1"-14 UNS

Istnieje możliwość zamówienia wyrobu pozakatalogowego.  
Przed złożeniem zamówienia proszę uzgodnić rozmieszczenie przyłączy (wariant A,B,C).  
\*wariant bez kolnierza

kolor	indeks FACH	Typ	pojemność [dm <sup>3</sup> ]	waga [kg]	Ø ODS [mm]	Ø D [mm]	L [mm]	a [mm]	b [mm]	wariant
czarny	1538-0142	Z-0,75	0,75	0,75	6,5	77	205	30	175	A
	1538-0173	Z-0,75	0,75	0,85	6,5	77	205	30	175	B
	1570-0902	Z-0,9	0,9	0,80	8,2	77	216	25	190	C*
	1570-1202	Z-1,2	1,2	1,1	8,2	99	204	37	170	C*
	1570-1502	Z-1,5	1,5	1,4	8,2	99	252	46	214	C