

# Redukcja 3/8" – 1/8"

Numery katalogowy 0216-0003



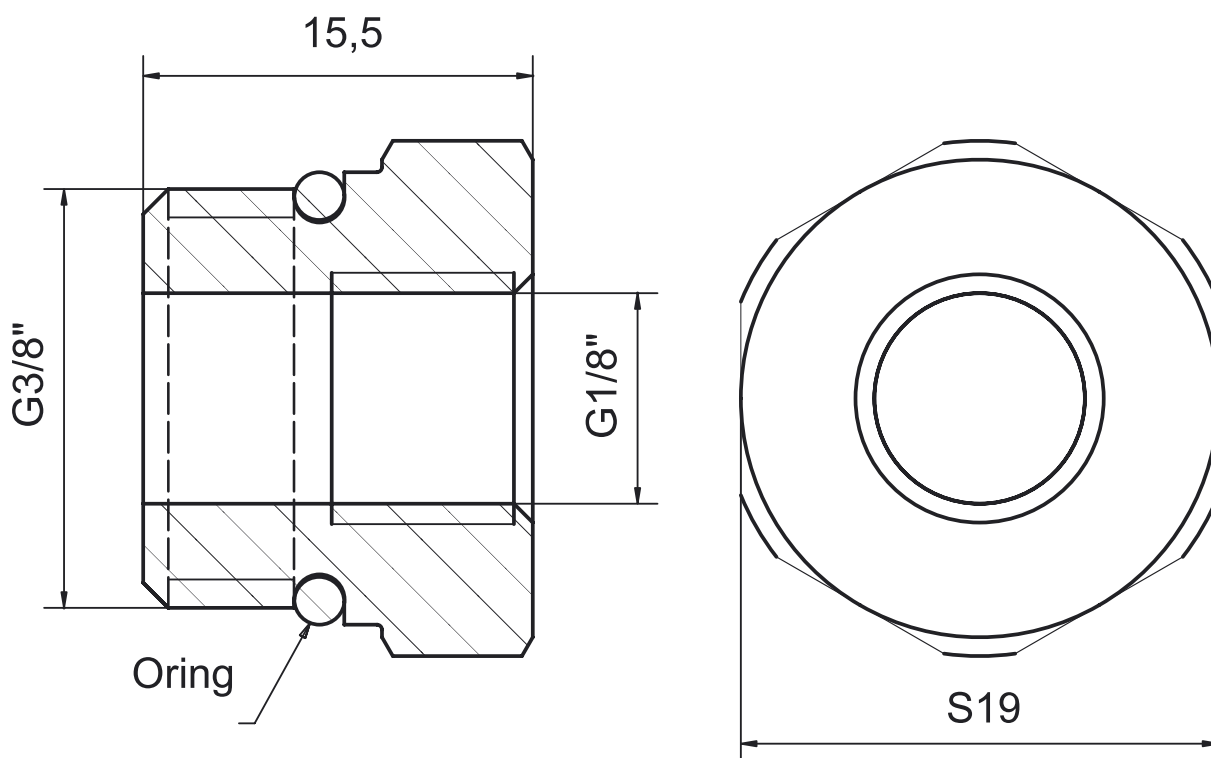
## Przeznaczenie

Redukcja 3/8" – 1/8" przeznaczona jest do montażu w szynie wtryskowej stosowanej w instalacjach sekwencyjnego wtrysku gazu. Może być stosowana również w innych połączeniach z gwintem 3/8" gdzie wymagana jest redukcja na gwint 1/8".

## Budowa

Redukcja wykonana jest z mosiądzu. Oring uszczelniający wykonany jest z gumy odpornej na działanie LPG i olejów ropopochodnych.

Na życzenie klienta redukcja może być wykonana z powłoką nikielową.



**Fabryka Automatyki „FACH” Spółka Akcyjna** ul. Stawowa 50, 43-400 Cieszyn  
tel.: +48 (0...33) 852 25 80 ÷ 84, fax: +48 (0...33) 852 10 85 e-mail: fach@fach.pl

#### Dział Sprzedaży i Marketingu

Sekcja Kraj tel: +48 (0...33) 851 67 78 - 79 fax: +48 (0...33) 851 67 88 e-mail: sprzedaz@fach.pl

Sekcja export: tel./fax +48 (0...33) 851 67 77 e-mail: marketing@fach.pl

#### Dział Zaopatrzenia

tel.: +48 (0...33) 851 67 80 fax: +48(0...33) 852 10 85 e-mail: zaopatrzenie@fach.pl

