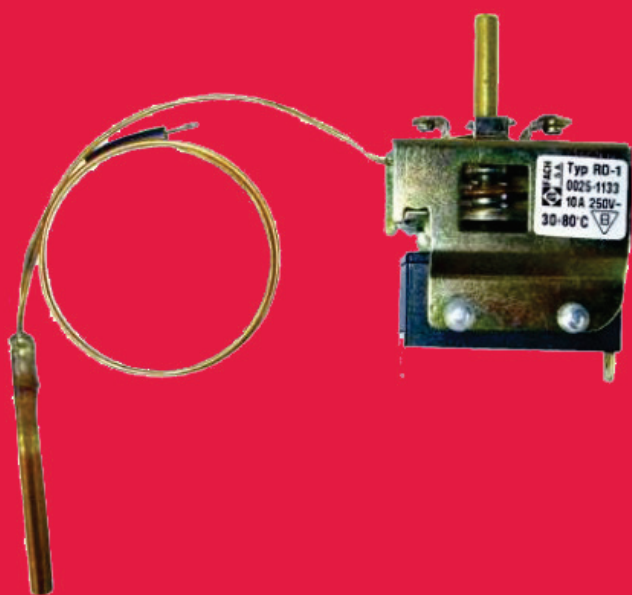


Regulator temperatury RD



Przeznaczenie:

Regulatory temperatury typu RD są regulatorami dwustawnymi w wyjściu elektrycznym. Przeznaczone są do sterowania pracą grzałek w elektrycznych urządzeniach grzewczych. Rozłączenie zestyku roboczego następuje przy wzroście temperatury powyżej nastawionej, zaś ponowne jego złączenie, następuje przy spadku temperatury o wartość strefy histerezy.

Budowa:

Regulatory temperatury RD są odporne na temperatury otoczenia od -20°C do 55°C . Przeznaczone są do przyrządów klasy 0I oraz I do wbudowania. Do przyłączania przewodów elektrycznych służą dwie wsuwki 6,3 wg PN-76/E-06300/09. Nastawienia temperatury wyłączania dokonuje się za pomocą wałka nastawnego, przy czym obrót w prawo powoduje nastawienie wyższej temperatury. Regulatory temperatury typu RD są regulatorami odległościowymi.

Masa regulatora 0,12kg.

Montaż:

Regulatory montuje się za pomocą dwóch wkrętów M4. Położenie regulatorów może być dowolne. Należy zapewnić dobry styk czujnika ze środowiskiem regulowanym. Do mocowania przewodu ochronnego należy wykorzystać oznaczony otwór mocujący.

Dane techniczne:

Czynnik: woda

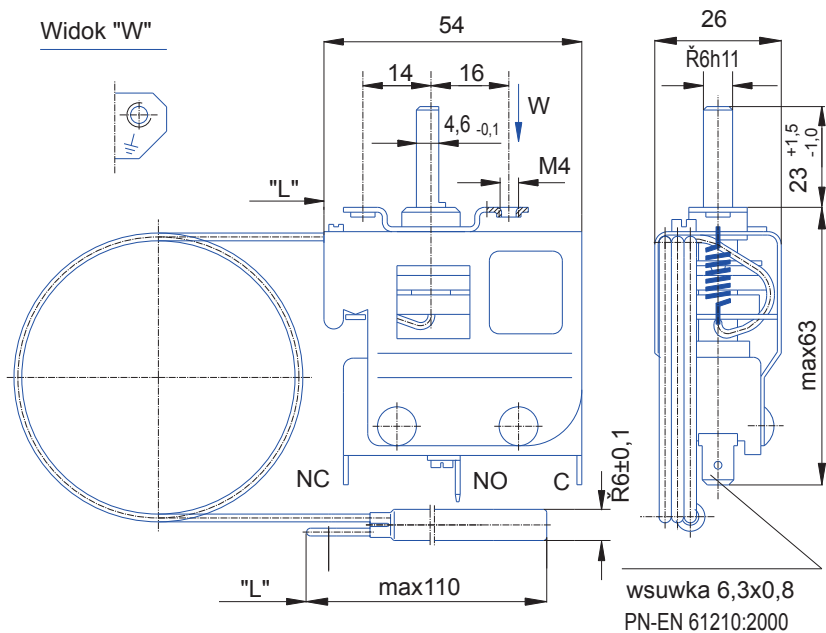
Temperatura czynnika: max 110°C

Zawory stopowe : $1/2''$; $3/8''$

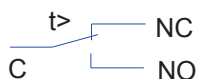
Przyłącze ZAO: G $3/8''$

Ogrzewnictwo

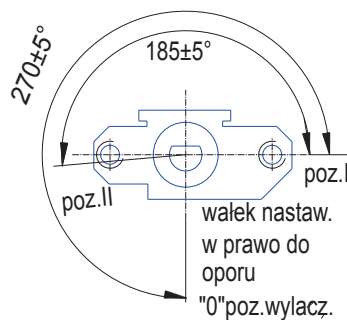
RD



SCHEMAT ELEKTRYCZNY



regulator przelacza styki C - NC na C - NO przy wzrastajacej temperaturze



kod FACH	Zakres nastaw temperatur wyłączenia		Strefa histerezy (nienastawialna)	Długość "L" rurki kapilarnej
	poz.I	poz.II		
	temp. C	temp. C	temp. C	mm
0025-1133	80	30	2,5 do 10	450
0025-1135	80	30	2,5 do 10	1300
0025-1231	65	15	2,5 do 10	450 z osłonką
0025-1732	200	50	15 max	1000