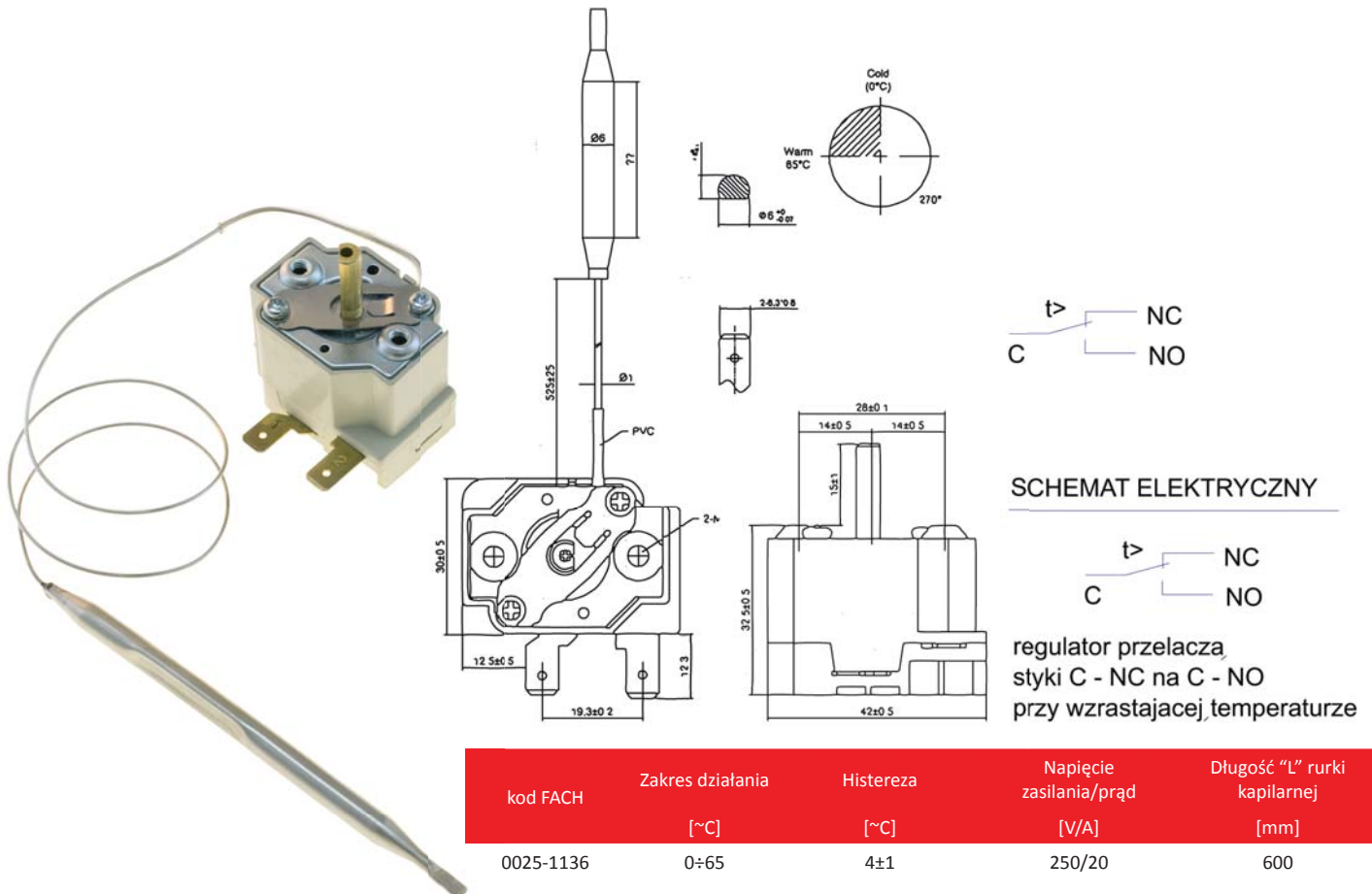


Regulator temperatury RD

RD 0025-1136



kod FACH	Zakres działania [~C]	Histereza [~C]	Napięcie zasilania/prąd [V/A]	Długość "L" rurki kapilarnej [mm]
0025-1136	0÷65	4±1	250/20	600



Przeznaczenie:

Regulatory temperatury typu RD są regulatorami dwustawnymi o wyjściu elektrycznym. Przeznaczone są do sterowania pracą grzałek w elektrycznych urządzeniach grzewczych. Rozłączenie zestyku roboczego następuje przy wzroście temperatury powyżej nastawionej, zaś ponowne jego złączenie, następuje przy spadku temperatury o wartość strefy histerezy.

Budowa:

Regulatory temperatury RD są odporne na temperatury otoczenia od -20°C do 55°C. Przeznaczone są do przyrządów klasy 0I oraz I do wbudowania. Do przyłączenia przewodów elektrycznych służą dwie wsuwki 6,3 wg PN-76/E-06300/09. Nastawienia temperatury wyłączenia dokonuje się za pomocą wałka nastawnego, przy czym obrót w prawo powoduje nastawienie wyższej temperatury. Regulatory temperatury typu RD są regulatorami odległościowymi.

Montaż:

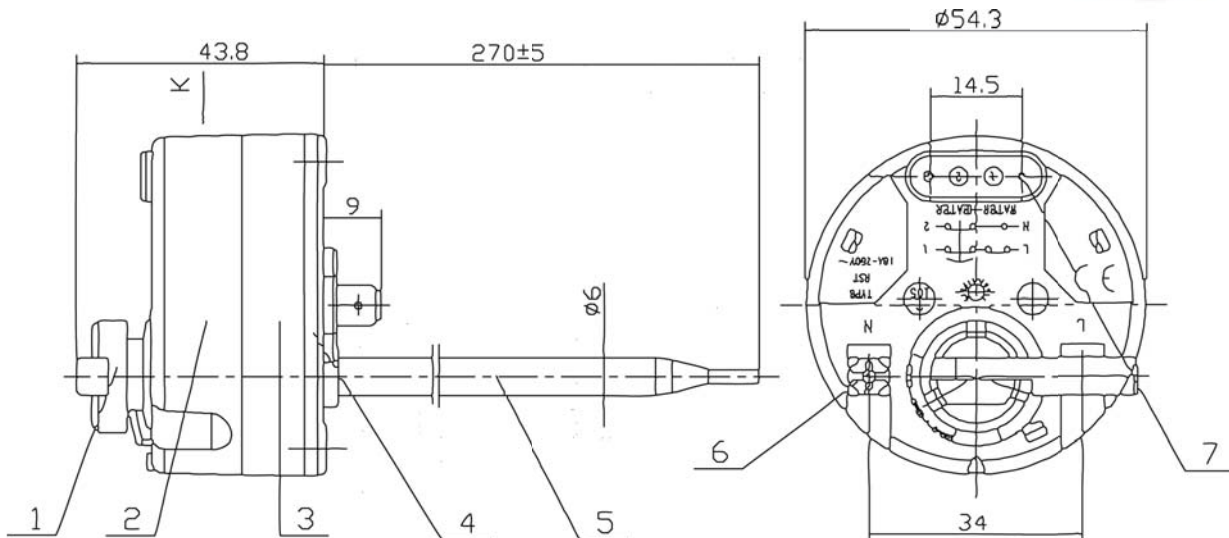
Regulatory montuje się za pomocą dwóch wkrętów M4. Położenie regulatorów może być dowolne. Należy zapewnić dobry styk czujnika ze środowiskiem regulowanym. Do mocowania przewodu ochronnego należy wykorzystać oznaczony otwór mocujący.

Dane techniczne:

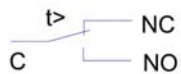
Czynnik: woda

Temperatura czynnika: max 110 °C

RD 0025-1137



SCHEMAT ELEKTRYCZNY



regulator przełącza
 styki C - NC na C - NO
 przy wzrastającej temperaturze

kod FACH	Zakres działania [~C]	Histereza [~C]	Napięcie zasilania/prąd [V/A]	Długość "L" rurki kapilarnej [mm]
0025-1137	30÷75	5±10	240/16	~270