

Korek kanału gazowego

Numery katalogowy 0216-0002



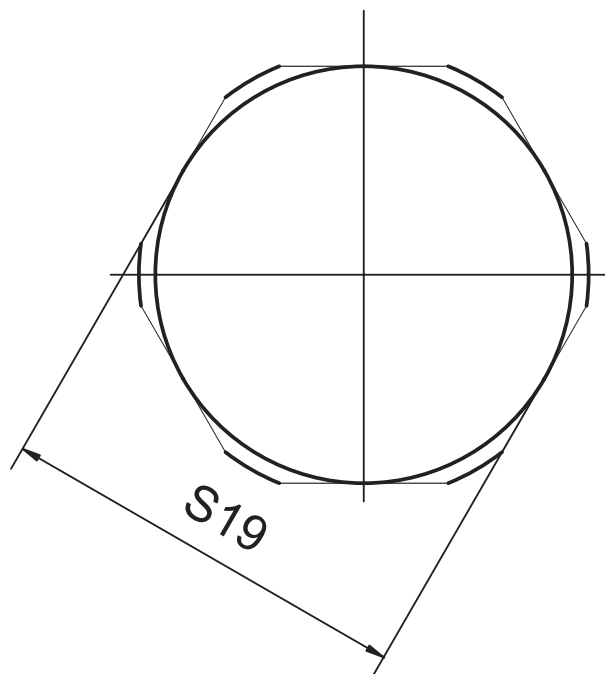
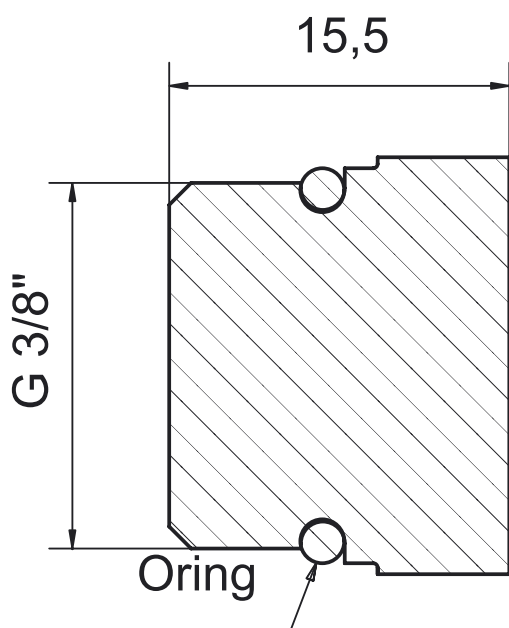
Przeznaczenie

Korek kanału gazowego przeznaczony jest do montażu w szynie wtryskowej stosowanej w instalacjach sekwencyjnego wtrysku gazu i służy do zaślepienia kanału przepływu gazu. Może być stosowany w różnego rodzaju kanałach z gwintem 3/8" jako blokada kanału.

Budowa

Korek wykonany jest z miedzi. Oring uszczelniający wykonany jest z gumy odpornej na działanie LPG i olejów ropopochodnych.

Na życzenie klienta korek może być wykonany z powłoką niklową.



Fabryka Automatyki „FACH” Spółka Akcyjna ul. Stawowa 50, 43-400 Cieszyn
tel.: +48 (0...33) 852 25 80 ÷ 84, fax: +48 (0...33) 852 10 85 e-mail: fach@fach.pl

Dział Sprzedaży i Marketingu

Sekcja Kraj tel: +48 (0...33) 851 67 78 - 79 fax: +48 (0...33) 851 67 88 e-mail: sprzedaz@fach.pl
Sekcja export: tel./fax +48 (0...33) 851 67 77 e-mail: marketing@fach.pl

Dział Zaopatrzenia

tel.: +48 (0...33) 851 67 80 fax: +48(0...33) 852 10 85 e-mail: zaopatrzenie@fach.pl

