



Grupa Bezpieczeństwa GB-1

Przeznaczenie:

Grupa bezpieczeństwa GB-1" przewidziana jest do zabezpieczenia kotła przed nadmiernym wzrostem ciśnienia w zamkniętych instalacjach centralnego ogrzewania..

W skład zestawu wchodzi zawór bezpieczeństwa ZB-14, manometr 0-10 bar (z czerwoną wskazówką ustawianą na ciśnienie znamionowe), zawór automatycznego odpowietrzania oraz zawory stopowe.

Budowa:

Korpus GB-1" oraz korpus zaworu bezpieczeństwa ZB-14 wykonany jest z odkuwki mosiężnej. Korpus odpowietrznika oraz zaworów stopowych wykonany z mosiądzu. Pokrętko i kaptur zaworu z poliamidu wzmocnionego włóknem szklanym, membrana i uszczelka z gumy odpornej na działanie gorącej wody o temperaturze do 130 °C, sprężyny ze stali zabezpieczonej przed korozją. Pozostałe elementy wewnętrzne zaworu bezpieczeństwa – mosiądz.

Montaż:

Montować należy w możliwie blisko kotła grzewczego, nad jego górnym poziomem, pomiędzy kotłem a grupą bezpieczeństwa nie wolno instalować zaworów zwrotnych ani zaworów odcinających.

Grupa bezpieczeństwa ma na celu zabezpieczenie instalacji grzewczej przed nadmiernym wzrostem ciśnienia a w przypadku przekroczenia ustawionej wartości ciśnienia nadmiar czynnika zwolniony z systemu upust z układu. Dodatkowo zawór automatycznego odpowietrzania ma za zadanie odprowadzanie z układu powietrza znajdującego się w czynniku, manometr wskazuje panujące ciśnienie w układzie.

Zawory stopowe umożliwiają odkręcenie z zestawu manometru oraz zaworu automatycznego odpowietrzania bez konieczności upuszczania czynnika z układu. Dostarczone opakowanie transportowe, po zamontowaniu w instalacji spełnia funkcję termoizolacji.

Ogrzewnictwo

Zawór bezpieczeństwa powinien być instalowany w takim położeniu, by króciec wylotowy (zrzutowy) nie był skierowany w górę - może być w położeniu osi od poziomego do pionowego w dół. Do króćca wylotowego zaworu (kierunek wylotu oznaczono strzałką na korpusie) można podłączyć przewód wylotowy (zrzutowy) o przekroju poprzecznym takim, jak króćca wylotowego zaworu. Przewód wylotowy powinien być ułożony ze spadkiem, posiadać najwyżej dwa łuki; długość przewodu najwyżej 2 m. Wylot wody z króćca lub przewodu powinien być dobrze widoczny i tak położony, żeby wypływ gorącej wody nie narażał osób obsługujących. Wypływ wody z przewodu wylotowego powinien być swobodny; przewód powinien kończyć się nad wypływem odprowadzającym wodę lub lejkiem odpływowym. Powierzchnia przekroju przewodu odprowadzającego za lejkiem powinna być, co najmniej dwa razy większa od powierzchni przekroju przewodu wylotowego.

Do zainstalowanego zaworu bezpieczeństwa powinien być dobry dostęp, a zawór oraz przewód wylotowy powinny być zabezpieczone przed zamrażaniem.

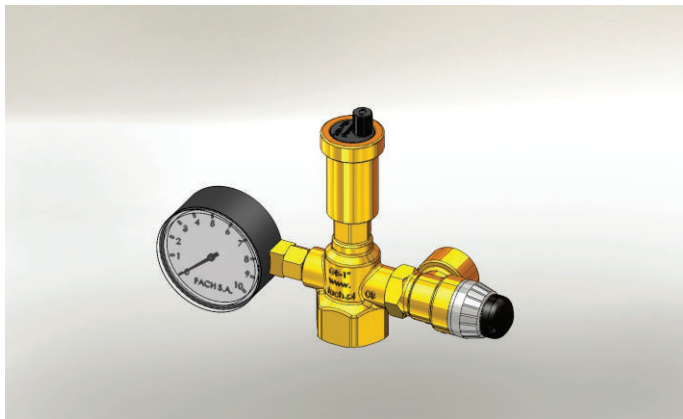
Obsługa:

Prawidłowe działanie zaworu bezpieczeństwa należy wykonać przy każdym uruchamianiu instalacji, a następnie rutynowo. W tym celu należy przekręcić kaptur tak, by nastąpił wypływ wody do przewodu odprowadzającego. Następnie przekręcić kaptur do powrotu w poprzednie położenie i docisnąć do korpusu. Jeżeli zawór nie zamknął szczelnie, należy czynność powtórzyć (przepłukać gniazdo zaworu). Jeżeli zawór nie otworzy (brak wycieku wody) lub nie zamyka należy zwrócić się do specjalisty uprawnionego do obsługi urządzeń ciśnieniowych.

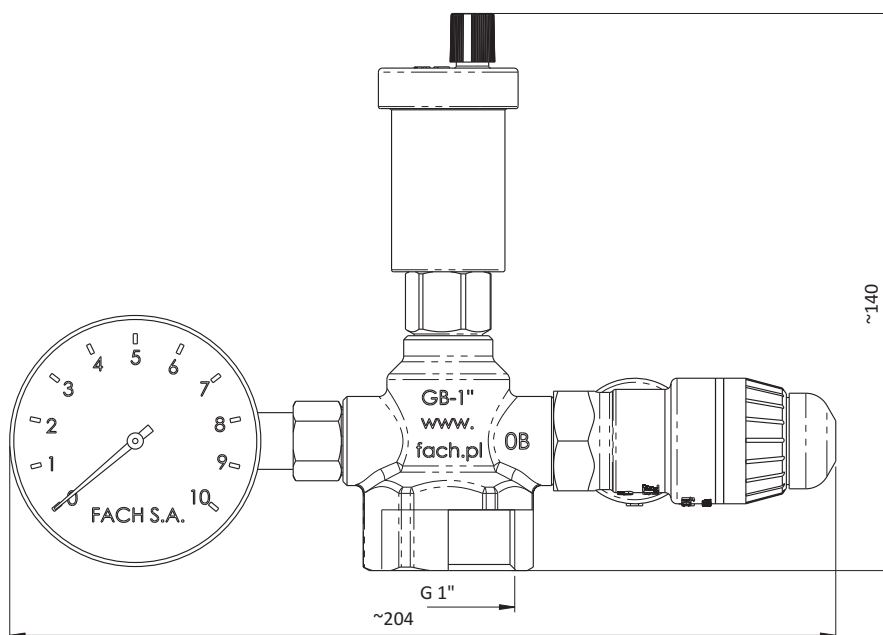
.Uwaga:

W żadnym wypadku nie wolno tamować wycieku wody

Ogrzewnictwo



GB-1



Istnieje możliwość zamówienia wyrobu pozakatalogowego.
Przed złożeniem zamówienia proszę uzgodnić sposób pakowania zaworu.
*Ciśnienie na jakie zaprojektowano instalację chronioną przez zawór bezpieczeństwa

Materiał /powłoka/	-kod FACH	Ciśnienie znakowane na zaworze [bar]*	Ciśnienie otwarcia zaworu bezpieczeństwa [MPa]	Przepustowość /strumień masy/	Poświadczony zredukowany współczynnik wypływu	Temperatura pracy	Przyłącze stopowego	Przyłącze zaworu automatycznego odpowietrzania
			A	Qm [kg/h]	Kdr	[°C]	G2	G3
Mosiądz	0400-0600	1,5	0,15±3%	>120	0,030	130	G3/8"	G3/8"
	0400-0900	2,5	0,26`3%			130	G3/8"	G3/8"
	0400-0700	3	0,31`3%			130	G3/8"	G3/8"
	0400-0200	4	0,43`3%	>110	0,025	130	G3/8"	G3/8"
	0400-0100	6	0,64`3%			130	G3/8"	G3/8"
	0400-0300	7,5	0,77`3%			130	G3/8"	G3/8"
Mosiądz /Ni	0400-1600	1,5	0,15`3%	>120	0,030	130	G3/8"	G3/8"
	0400-1900	2,5	0,26`3%			130	G3/8"	G3/8"
	0400-1700	3	0,31`3%			130	G3/8"	G3/8"
	0400-1200	4	0,43`3%	>110	0,025	130	G3/8"	G3/8"
	0400-1100	6	0,64`3%			130	G3/8"	G3/8"
	0400-1300	7,5	0,77`3%			130	G3/8"	G3/8"

FABRYKA AUTOMATYKI „FACH” Spółka Akcyjna ul. Stawowa 50, 43-400 Cieszyn

tel.: +48 (0...33) 852 25 80 ÷ 84, fax: +48 (0...33) 852 10 85 e-mail: fach@fach.pl

Dział Sprzedaży i Marketingu

Sekcja Kraj tel: +48 (0...33) 851 67 78 – 79, fax: +48 (0...33) 851 67 88 e-mail: sprzedaz@fach.pl

Sekcja export: tel./fax +48 (0...33) 851 67 77 e-mail: marketing@fach.pl

Dział Zaopatrzenia

+48 (0...33) 851 67 80, fax: +48 (0...33) 852 10 85 e-mail: zaopatrzenie@fach.pl



TÜVRheinland®
CERT
ISO 9001

