

Filtr ssawny mechaniczny FS

KONSTRUKCJA:

Korpusy filtrów wykonane są z pary kubków zespawanych ze sobą. Wewnątrz znajduje się zespół siatek filtrujących. Filtr wyposażony jest w zaworek Schradera umożliwiający podłączenie manometru lub innej armatury serwisowej.

MONTAŻ:

Filtry łączy się z instalacją przy pomocy nakrętek przeznaczonych do rozkielichowanych rurek zgodnie z normą DIN 8912 lub wlotowuje bezpośrednio do instalacji. Przepływ czynnika musi się odbywać zgodnie z kierunkiem oznaczonym na korpusie. Położenie pracy filtra jest dowolne.

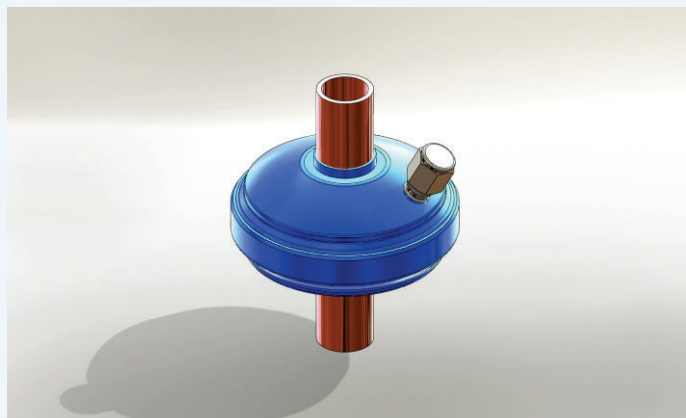
PRZEZNACZENIE:

Filtry ssawne typ FS przeznaczone są do zatrzymywania zanieczyszczeń mechanicznych z przepływającego przez filtr czynnika chłodniczego.

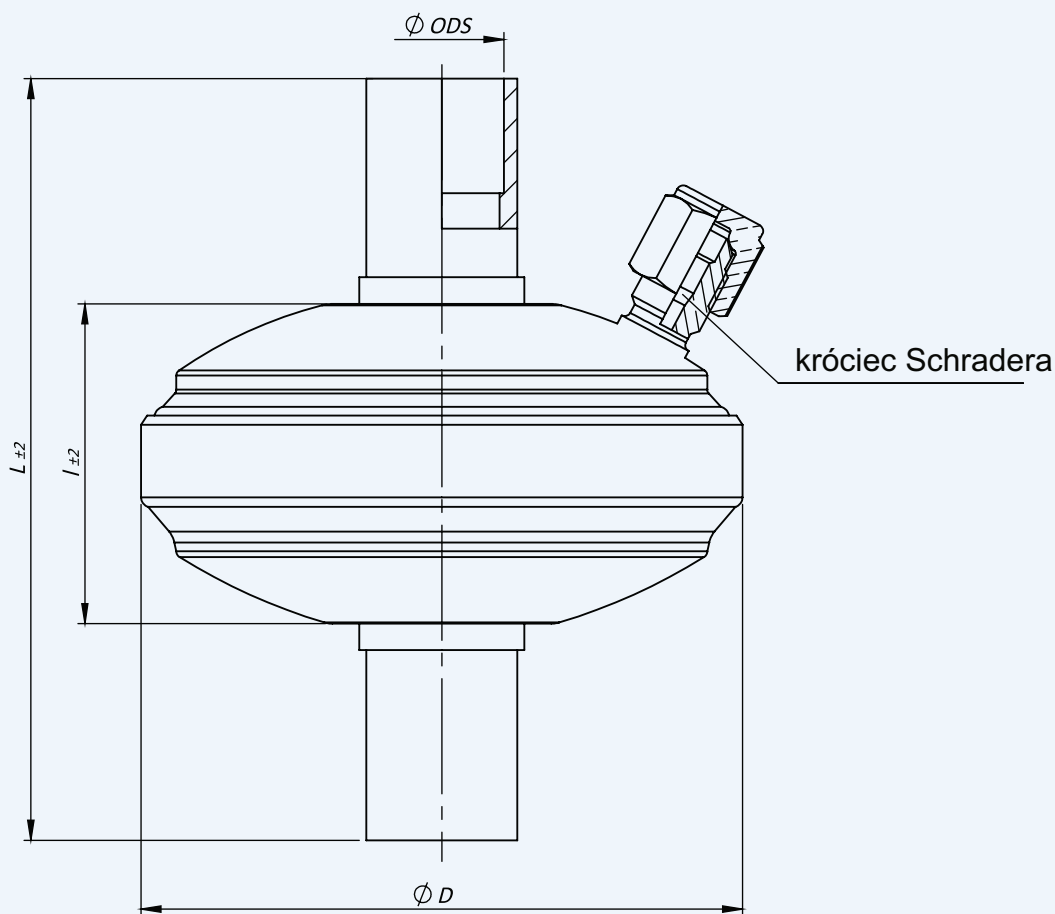
Filtry przeznaczone są do następujących rodzajów czynników chłodniczych: CFC, HCFC, HFC, HC.

UWAGA!

Nie stosować do amoniaku!



Filtr ssawny mechaniczny FS



Istnieje możliwość zamówienia produktów, dostosowanych do specyficznych potrzeb klienta. Przed zamówieniem prosimy o uzgodnienie koloru - standardowy kolor filtra - RAL5012 niebieski..

kolor	indeks FACH	Ø ODS	Ø D	L	l	Zdolność filtracji	Powierzchnia filtracji
		mm	mm	mm	mm	mm	[cm ²]
niebieski	2012-2004	12	82	88	44	50	45
	2012-2005	16		93		50	45
	2012-2006	18		96		50	45