



Filtry odwadniacze FOK

KONSTRUKCJA:

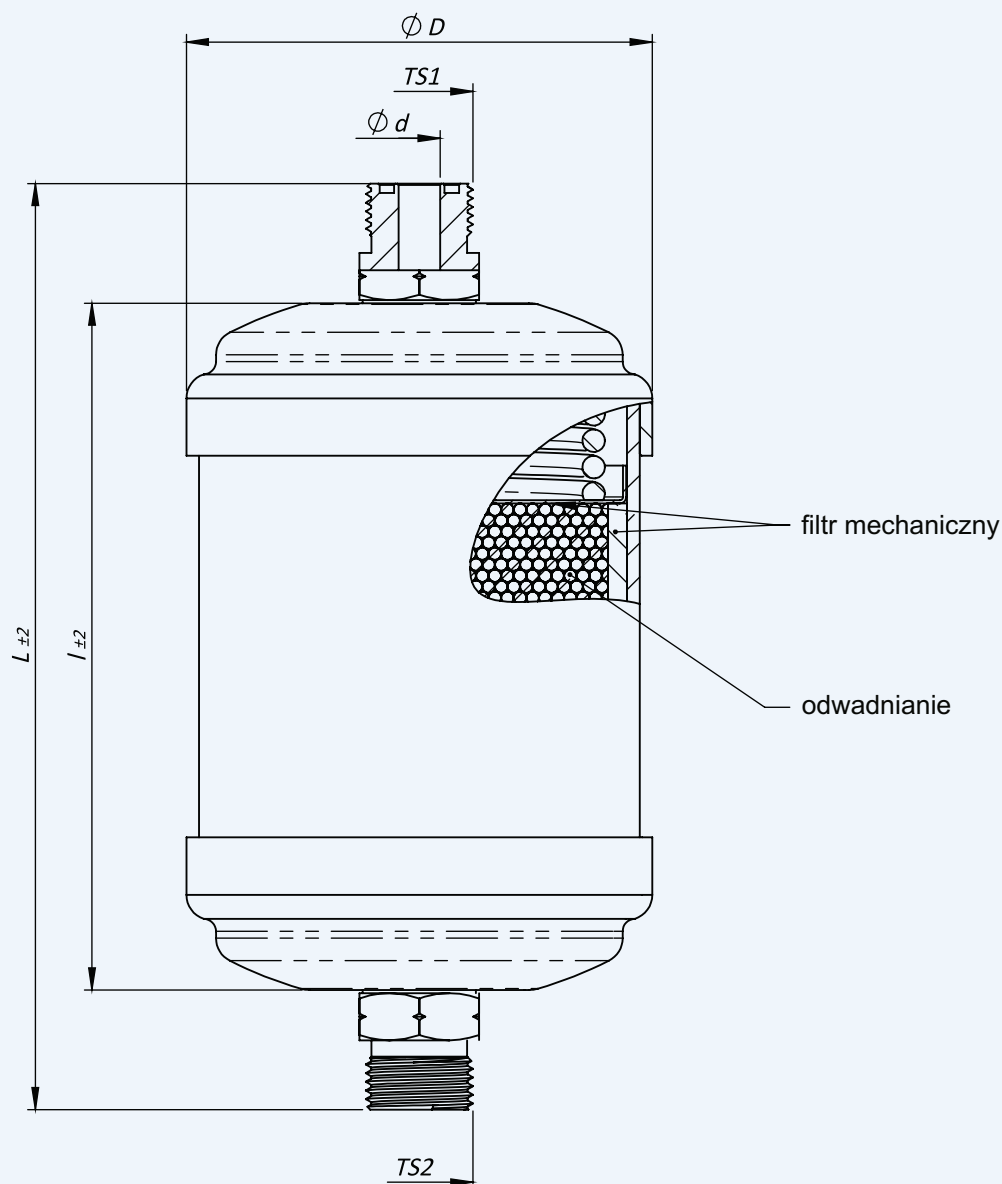
Obudowę filtra stanowi rura stalowa, do której przyspawane są dwie pokrywy z przyłączami gwintowymi. Przyłącza gwintowe wykonane są ze stali i posiadają powłokę niklową. Filtry wypełnione są mieszaniną sorbentu granulowanego. Wsad zamknięty jest siatką perforowaną dociskaną sprężyną. Na wylocie filtra umieszczona jest włóknina umożliwiająca dokładne filtrowanie przepływającego czynnika.

MONTAŻ:

Filtry należy łączyć z instalacją przy pomocy nakrętek dla rurek rozkielichowanych zgodnie z normą DIN 8912. Filtry mogą być montowane w dowolnej pozycji, ale pozycją zalecaną jest pozycja pionowa. Kierunek przepływu powinny być zawsze zgodny ze strzałką umieszczoną na korpusie filtra. Pozostawienie filtra przez dłuższy czas z nie zaślepionymi króćcami może spowodować zawilgocenie wsadu i obniżenie chłonności filtra.



Filtry FOK



Filtry FOK przyłącza gwintowe calowe

Istnieje możliwość zamówienia produktów, dostosowanych do specyficznych potrzeb klienta.
Przed zamówieniem prosimy o uzgodnienie koloru - standardowy kolor filtra - RAL9005 czarny.

| kolor | indeks FACH | TYP | TS 1 | TS 2 | ∅ D | ∅ d | L | I |
|--------|------------------|-----------|--------------|--------------|-----|-----|-----|-----|
| | | | | | mm | mm | mm | mm |
| czarny | 2009-6112 | FOK-052C | 11/16"-16 UN | 11/16"-16 UN | 59 | 6,6 | 118 | 78 |
| | 2009-6130 | FOK-161C | 7/16"-20 UNF | 7/16"-20 UNF | 76 | 6 | 148 | 110 |
| | 2009-6132 | FOK-162C | 11/16"-16 UN | 11/16"-16 UN | | 6,6 | 148 | |
| | 2009-6133 | FOK-163C | 13/16"-16 UN | 13/16"-16 UN | | 6,6 | 148 | |
| | 2009-6142 | FOK-302C | 11/16"-16 UN | 11/16"-16 UN | | 6,6 | 226 | 188 |
| | 2009-6143 | FOK-303C | 13/16"-16 UN | 13/16"-16 UN | | 9,6 | 237 | |
| | 2009-4143 | FOK-303CG | 13/16"-16 UN | G 3/4" | | 9,6 | 230 | |