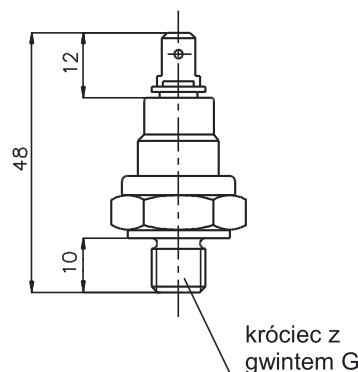


Czujnik sygnalizacji ciśnienia

Typ CS-1

Numery katalogowe wg tablic

CS-1



Przeznaczenie

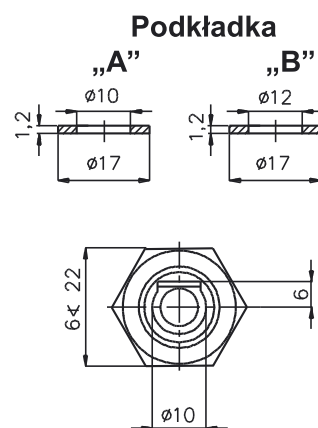
Czujnik sygnalizacji ciśnienia typu CS-1 przeznaczony jest do sygnalizacji spadku ciśnienia w układzie smarowania silników.

Budowa

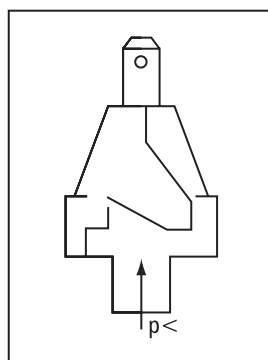
Materiały użyte do budowy są odporne na korozję. Przyłącze elektryczne stanowią: wsuwka 6,3x0,8 wg PN EN 61210 oraz korpus metalowy. Po spadku ciśnienia poniżej wartości ciśnienia zadziałania, następuje zwarcie zestyku. Masa czujnika wynosi 0,03 kg.

Montaż

Do zamontowania czujnika przeznaczony jest króciec z gwintem (wg tablicy), zaopatrzony w otwór do doprowadzenia ciśnienia. Czujnik zaopatrzony jest w aluminiową podkładkę uszczelniającą (wg tablicy).



Schemat łączenia



Dane techniczne i elektryczne

Numer katalogowy	Gwint króćca	Ciśnienie zadziałania	Dopuszczalne ciśnienie	Podkładka	Zastosowanie
	G	MPa	MPa		
0141-0001	M10	0,05 do 0,12	3	A	część zamienna do ciągnika rolniczego C-330, C-360
0141-0003	1/8" - 27*)	0,06 ,014	2	-	część zamienna do ciągnika rolniczego licencji Masey-Fergusson

*) 1/8"-27 gwint szczelny NPTF wg SAE J476

Napięcie znamionowe 12 V

Prąd znamionowy 0,5 A żarówka

Fabryka Automatyki „FACH” Spółka Akcyjna ul. Stawowa 50, 43-400 Cieszyń
tel.: +48 (0...33) 852 25 80 ÷ 84, fax: +48 (0...33) 852 10 85 e-mail: fach@fach.pl

Dział Sprzedaży i Marketingu

Sekcja Kraj tel: +48 (0...33) 851 67 78 - 79 fax: +48 (0...33) 851 67 88 e-mail: sprzedaz@fach.pl

Sekcja export: tel./fax +48 (0...33) 851 67 77 e-mail: marketing@fach.pl

Dział Zaopatrzenia

tel.: +48 (0...33) 851 67 80 fax: +48(0...33) 852 10 85 e-mail: zaopatrzenie@fach.pl



1/1