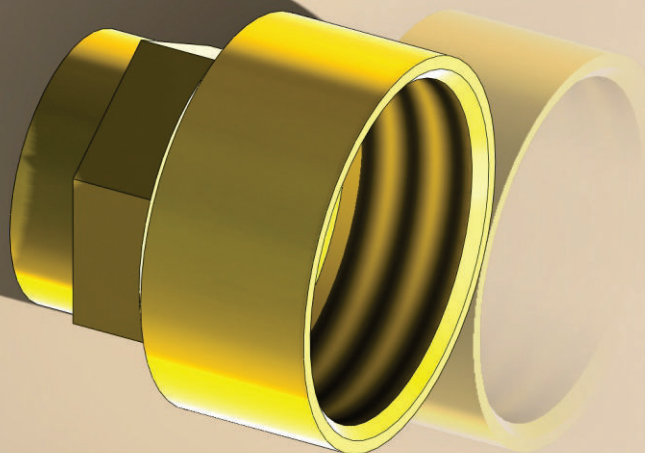
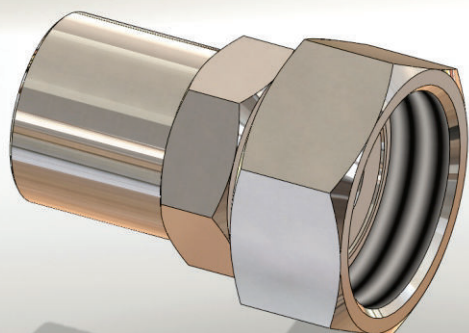


Adaptery

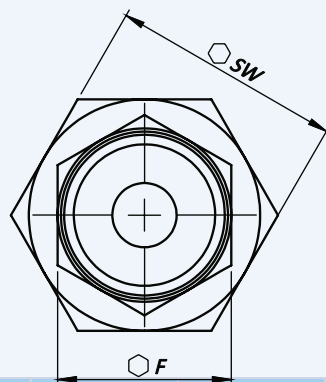
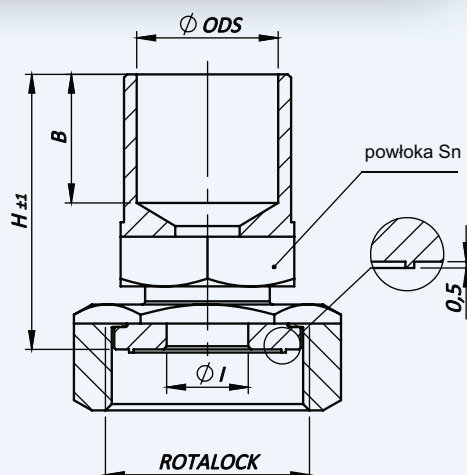


Przeznaczenie:

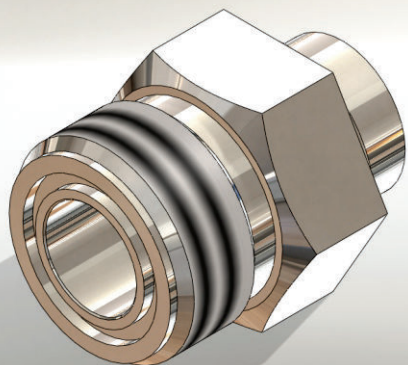
Łącznik do połączenia elementów armatury.



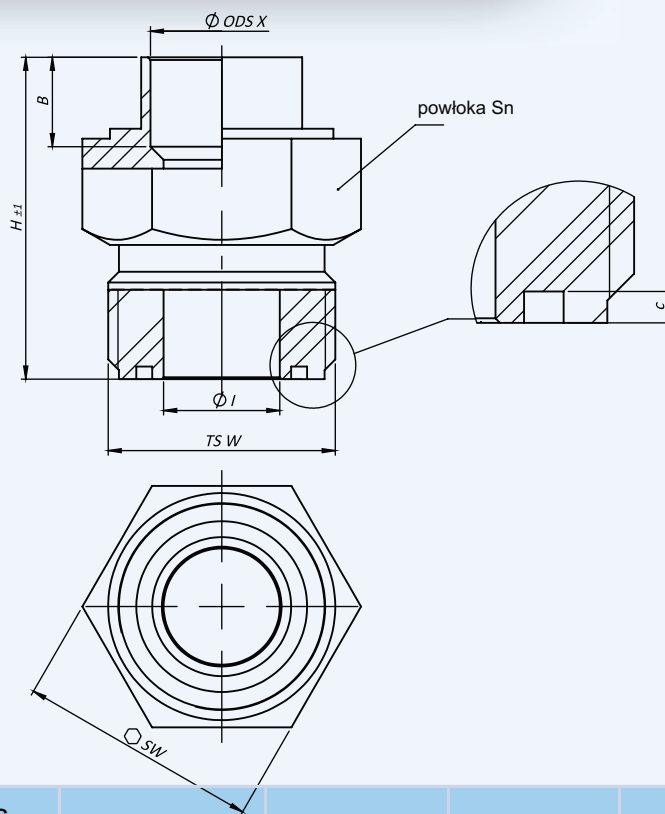
Adapter prosty typ ROTALOCK przyłącze żeńskie



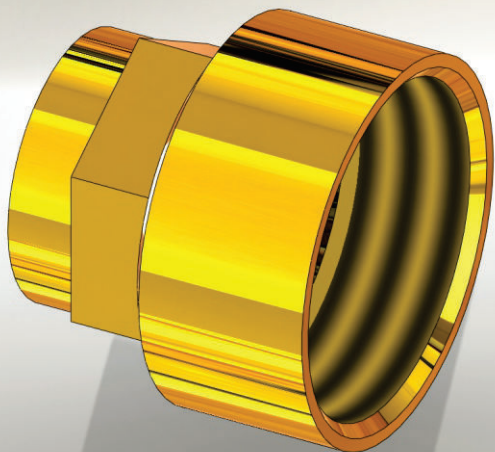
Powłoka	Indeks FACH	ROTALOCK	\varnothing ODS	HEX SW	HEX F	\varnothing I [mm]	B [mm]	H [mm]
Sn	1111-3824	1"-14 UNS	12mm	30	22	12,7	10	33
	1111-3808	1 1/4"-12 UNF	22mm	36	27	12,7	20	43



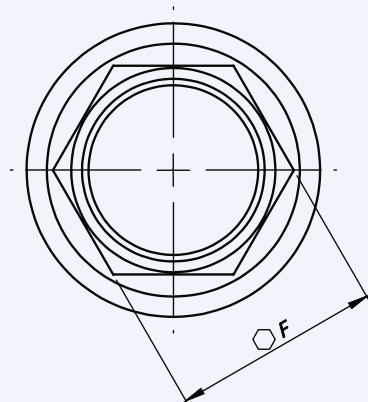
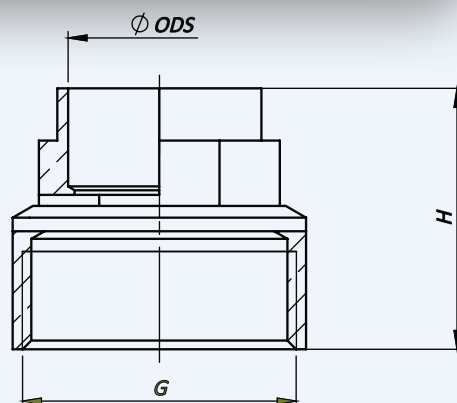
Adapter prosty typ ROTALOCK przyłącze męskie



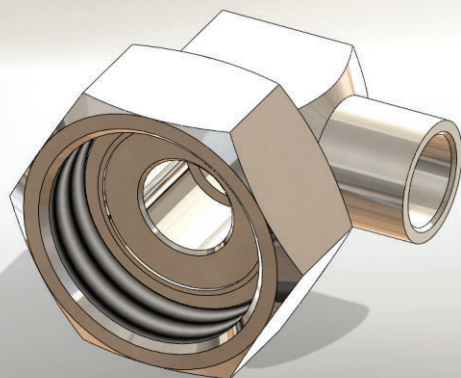
powłoka	indeks FACH	TS W	ϕ ODS X	F [mm]	H [mm]	B [mm]
Fe/Sn	1116-3824	1"-14 UNS	12mm	26	26	12
	1116-3825	1"-14 UNS	16mm	26	26	12
	1116-3808	1 1/4"-12 UNF	22mm	32	33	14



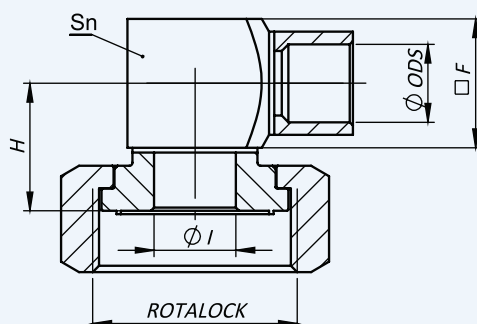
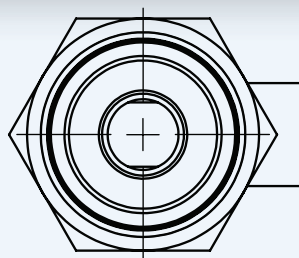
Adapter prosty gwint rurowy



materiał	indeks FACH	gwint G	Ø ODS	F[mm]	Ø I[mm]	H[mm]
mosiądz	1115-2701	G 5/4"	28mm	32	12,7	40



Adapter kątowy typ Rotalock



Powłoka	Indeks FACH	Ø ODS	ROTALOCK	sześciokąt nakrętki	Ø I [mm]	□ F [mm]	H [mm]
Sn	1121-3804	12mm	1 1/4"-12 UNF	36	12,7	20	21
	1121-3805	16mm	1 1/4"-12 UNF	36	12,7	20	21