

Zbiorniki cieczy

Typ Z

Numery katalogowe wg tablic

Przeznaczenie

Zbiorniki cieczy typu Z przeznaczone są dla sprężarkowych agregatów skraplających pracujących na czynnikach CFC, HCFC i HFC. Umożliwiają gromadzenie ciekłego czynnika za skraplaczem i równomierny dopływ czynnika do zaworu rozprężnego.

Budowa

Zbiorniki wykonane są ze stali niskowęglowej i spawane w osłonie mieszaniny dwutlenku węgla z argonem. Zbiorniki wykonywane są w kilku odmianach umożliwiających przylutowanie przewodów rurowych lub przykręcenie zaworu kątego. Stosowane w procesie produkcji technologie zapewniają wysoki stopień czystości wewnętrznej.

Powierzchnia zewnętrzna zabezpieczona jest przed korozją powłoką malarską.

Montaż

Zbiorniki zaleca się montować w pozycji pionowej przy pomocy znajdującej się w dnie śruby M8.

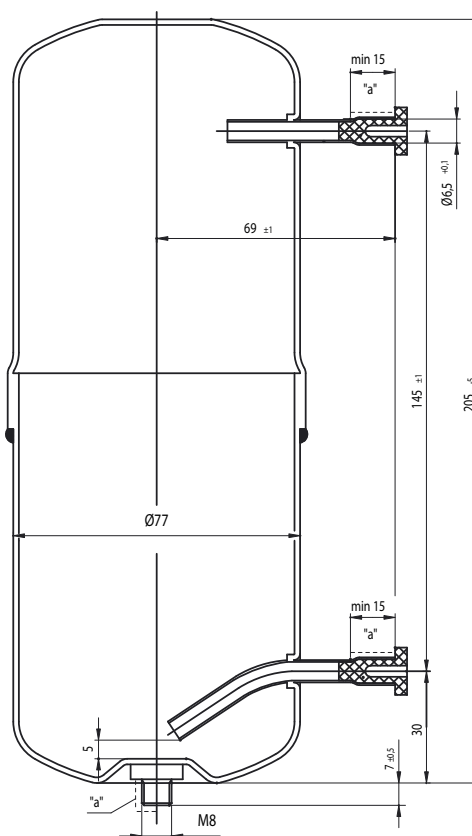


rysunek 1

Dane techniczne

Ciśnienie nominalne 2,8 MPa

Typ	Nr katalog.	objętość [dm ³]	Wymiary wg rysunku	Masa kg
Z-0,75	1538-0142	0,75	1	0,75
Z-0,75	1538-0173	0,75	2	0,85
Z-0,9	1570-0902	0,9	3	0,80
Z-1,2	1570-1202	1,2	4	1,1
Z-1,5	1570-1502	1,5	5	1,4



1538-0142

Fabryka Automatyki „FACH” Spółka Akcyjna ul. Stawowa 50, 43-400 Cieszyn
tel.: +48 (0...33) 852 25 80 ÷ 84, fax: +48 (0...33) 852 10 85 e-mail: fach@fach.pl

Dział Sprzedaży i Marketingu

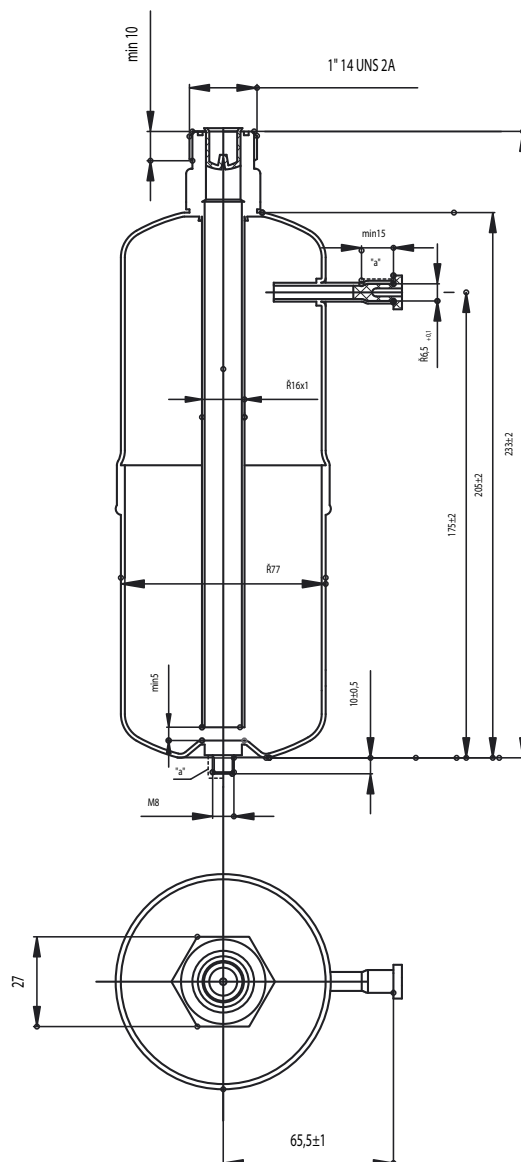
Sekcja Kraj tel: +48 (0...33) 851 67 78 - 79 fax: +48 (0...33) 851 67 88 e-mail: sprzedaz@fach.pl
Sekcja export: tel./fax +48 (0...33) 851 67 77 e-mail: marketing@fach.pl

Dział Zaopatrzenia

tel.: +48 (0...33) 851 67 80 fax: +48(0...33) 852 10 85 e-mail: zaopatrzenie@fach.pl



rysunek 2



1538-0173

Fabryka Automatyki „FACH” Spółka Akcyjna ul. Stawowa 50, 43-400 Cieszyn
tel.: +48 (0...33) 852 25 80 ÷ 84, fax: +48 (0...33) 852 10 85 e-mail: fach@fach.pl

Dział Sprzedaży i Marketingu

Seksja Kraj tel: +48 (0...33) 851 67 78 - 79 fax: +48 (0...33) 851 67 88 e-mail: sprzedaz@fach.pl

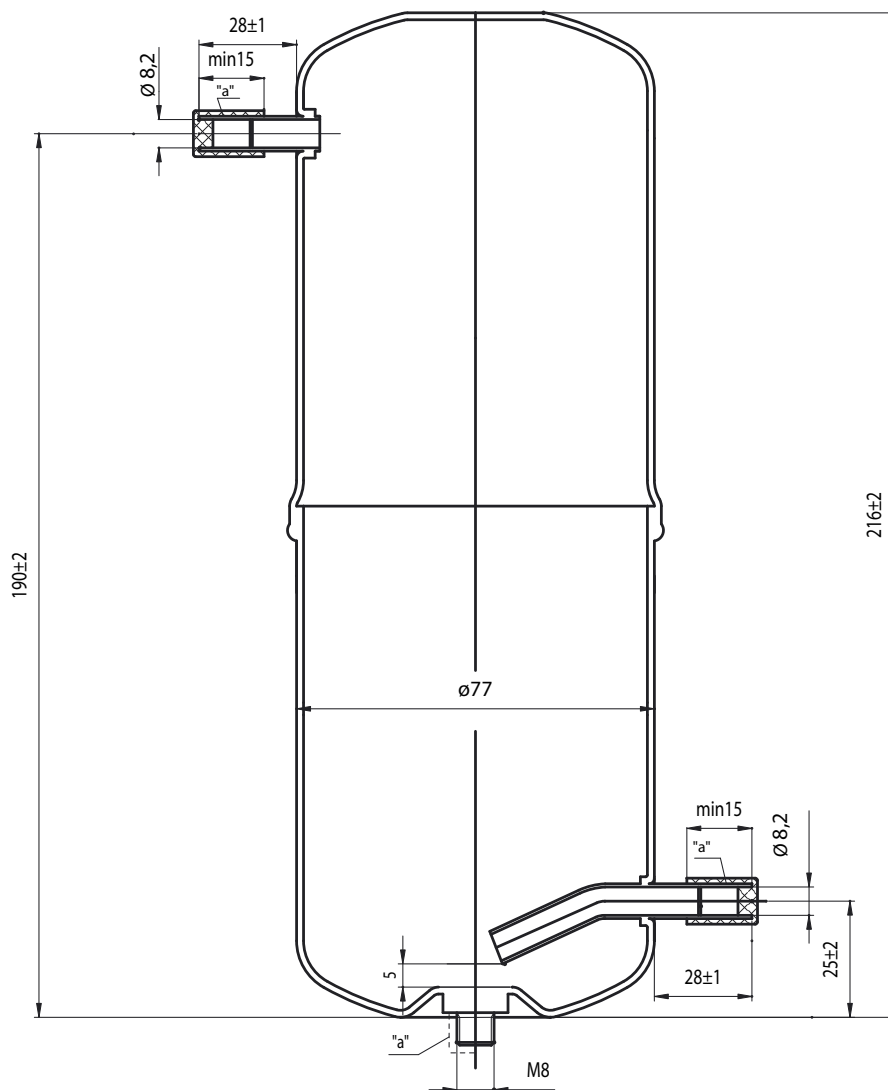
Seksja export: tel./fax +48 (0...33) 851 67 77 e-mail: marketing@fach.pl

Dział Zaopatrzenia

tel.: +48 (0...33) 851 67 80 fax: +48(0...33) 852 10 85 e-mail: zaopatrzenie@fach.pl



rysunek 3



1570-0902

Fabryka Automatyki „FACH” Spółka Akcyjna ul. Stawowa 50, 43-400 Cieszyn

tel.: +48 (0...33) 852 25 80 ÷ 84, fax: +48 (0...33) 852 10 85 e-mail: fach@fach.pl

Dział Sprzedaży i Marketingu

Sekcja Kraj tel: +48 (0...33) 851 67 78 - 79 fax: +48 (0...33) 851 67 88 e-mail: sprzedaz@fach.pl

Sekcja export: tel./fax +48 (0...33) 851 67 77 e-mail: marketing@fach.pl

Dział Zaopatrzenia

tel.: +48 (0...33) 851 67 80 fax: +48(0...33) 852 10 85 e-mail: zaopatrzenie@fach.pl

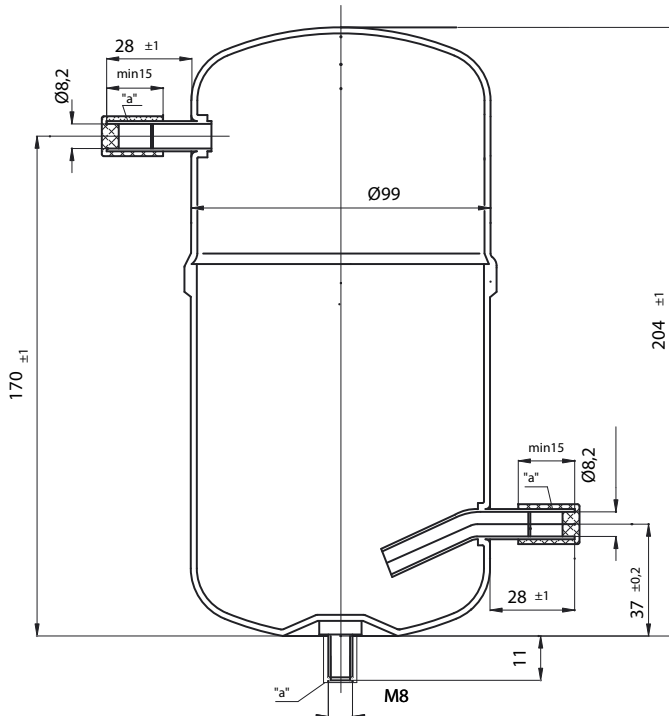


Zbiorniki cieczy

Numery katalogowe wg tablic

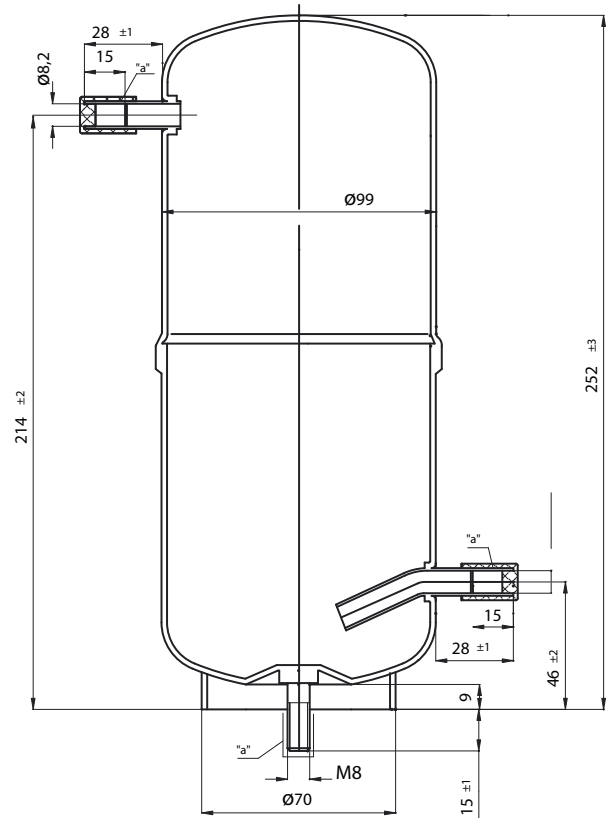
Typ Z

rysunek 4



1570-1202

rysunek 5



1570-1502