

Zawory kątowe

Numery katalogowe wg tablic

Typ ZKU



Przeznaczenie

awory typu ZKU służą do odcinania przepływu czynników w agregatach chłodniczych. Przeznaczone są do czynników chłodniczych R12, R22, R502, R134a, R404a, R407c, R600a oraz innych czynników obojętnych w stosunku do stali i miedzi.

Budowa

W zaworach kątowych ZKU: typu „rotalock” - korpus i króćce przyłączeniowe wykonane są ze stali, a wrzeciono ze stali nierdzewnej, mocowanych na płytce - korpus i króćce gwintowe wykonane są ze stali, króćce do wlotowania wykonane są z rurek miedzianych, a wrzeciono wykonane jest ze stali nierdzewnej. Powierzchnia zaworów zabezpieczona jest przed korozją powłoką cynową.

Zawory posiadają króćce:

- wlotowy,
- wylotowy,
- pomocnicze, przeznaczone do podłączenia urządzeń:
 - z otw. \varnothing 1,15 mm do przyłączenia regulatora ciśnienia (prestatu),
 - z otw. \varnothing 4 mm do przyłączenia manometru.

Podane w tablicach typy zaworów znajdują się w produkcji. Na życzenie odbiorcy istnieje możliwość wykonania innych odmian zaworów.

Montaż

Zawory - w zależności od wykonania - przyłącza się do urządzeń poprzez przykręcanie rozkielichowanych rurek miedzianych, lutowanie rurek miedzianych do króćców zaworów lub przykręcanie nakrętką „rotalock”.

Nastawianie przepływu

Przeprowadza się poprzez przekręcenie wrzeciona, zakończonego kwadratem, przy pomocy klucza nasadowego. Końcówka wrzeciona jest dostępna po odkręceniu kaptura osłaniającego.

1. W położeniu wrzeciona wkręconego do oporu w prawo (+CCW)
 - przelot między wlotem i wylotem jest zamknięty,
 - przelot z króćca z nakrętką „rotalock” lub (w zaworach mocowanych na płytce) z przyłącza z rurką miedzianą do króćców pomocniczych jest otwarty.
2. W położeniu środkowym wrzeciona:
 - przelot między wlotem i wylotem jest otwarty,
 - przelot do króćców pomocniczych jest otwarty.
3. W położeniu wrzeciona wykręconego do oporu /w stronę dławika/ (-CCW):
 - przelot między wlotem i wylotem jest otwarty,
 - przelot do króćca pomocniczego z otw. \varnothing 1,15 mm jest otwarty,
 - przelot do króćca pomocniczego z otw. \varnothing 4 mm jest zamknięty.

Dane techniczne

Ciśnienie nominalne 2,2 MPa

Masa:

ZKU „rotalock” kwadrat 20 ok. 0,3 kg

ZKU „rotalock” kwadrat 28 ok. 0,6 kg

ZKU z płytką ok. 0,3 kg

Zakres temperatur pracy: -40°C do 100°C

Fabryka Automatyki „FACH” Spółka Akcyjna ul. Stawowa 50, 43-400 Cieszyń
tel.: +48 (0...33) 852 25 80 ÷ 84, fax: +48 (0...33) 852 10 85 e-mail: fach@fach.pl

Dział Sprzedaży i Marketingu

Sekcja Kraj tel: +48 (0...33) 851 67 78 - 79 fax: +48 (0...33) 851 67 88 e-mail: sprzedaz@fach.pl

Sekcja export: tel./fax +48 (0...33) 851 67 77 e-mail: marketing@fach.pl

Dział Zaopatrzenia

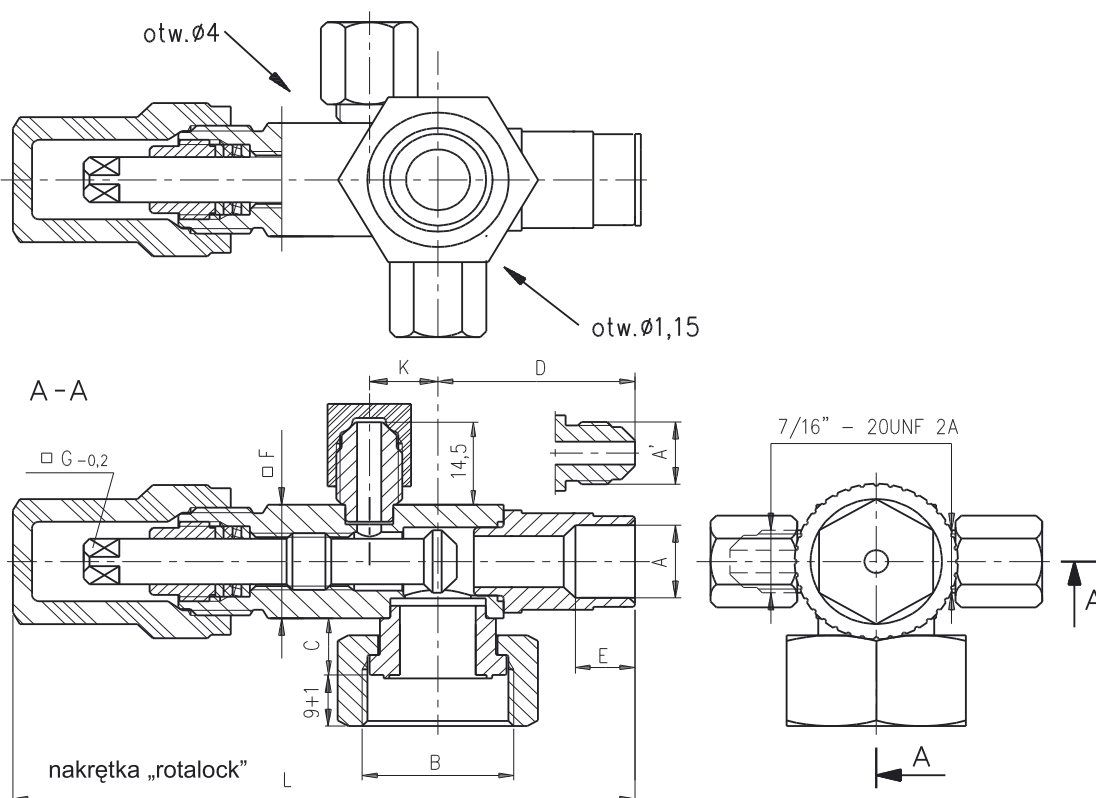
tel.: +48 (0...33) 851 67 80 fax: +48(0...33) 852 10 85 e-mail: zaopatrzenie@fach.pl



Numery katalogowe wg tablic

Zawory kątowe ZKU „rotalock” (króciec czołowy wymiar metryczny):

Nr katalog.	Przyłącze „rotalock” Gwint B	Króciec czołowy			Wymiary [mm]						
		do wlotowania Ø A [mm]	do przykręcania Ø A' [mm]	dla rurki	C	D ± 3	E	F	G -0,2	K	L ± 1
1566-0901	1"-14UNS	6,45 +0,2			12	29	10	20	6,35	11,5	99,5
1566-0964	3/4"-16UNF	9,65 +0,2			11	29	10	20	6,35	11,5	99,5
1566-0908	1"-14UNS	9,65 +0,2			12	29	10	20	6,35	11,5	99,5
1566-0904	1"-14UNS	12,85 +0,2			12	31	10	20	6,35	11,5	99,5
1566-0906	1 1/4"-12UNF	12,85 +0,2			11	31	10	20	6,35	11,5	101,5
1566-0905	1"-14UNS	16,05 +0,2			12	29	10	20	6,35	11,5	99,5
1566-0913	1 1/4"-12UNF	16,05 +0,2			11	31	10	20	6,35	11,5	99,5
1566-0909	1"-14UNS		7/16"-20UNF	1/4"	12	29	10	20	6,35	11,5	98,5
1566-0910	1"-14UNS		5/8"-18UNF	3/8"	12	32	10	20	6,35	11,5	100,5
1566-0911	1"-14UNS		3/4"-16UNF	1/2"	12	34	10	20	6,35	11,5	102,5
1566-0912	1"-14UNS		7/8"-14UNF	5/8"	12	40	10	20	6,35	11,5	108,5
1566-0933	1 1/4"-12UNF	19,25 +0,2			11	41	15	28	7,95	15	128
1566-0921	1 1/4"-12UNF	22,4 +0,2			11	41	15	28	7,95	15	128
1566-0922	1 1/4"-12UNF	28,8 +0,2			11	50	20	28	7,95	15	137



Zawory kątowe

Typ ZKU

Numery katalogowe wg tablic

Zawory kątowe ZKU „rotalock” (króciec czołowy wymiar calowy):

Nr katalog.	Przyłącze „rotalock” Gwint B	Króciec czołowy				Wymiary [mm]						
		do wlotowania Ø A		do przykręcania Ø A ^k [mm]	dla rurki	C	D±3	E	F	G ^{-0,2}	K	L±1
		[mm]	[cal]									
1566-0901	1"-14UNS		1/4"			12	29	10	20	6,35	11,5	99,5
1566-0964	3/4"-16UNF		3/8"			11	29	10	20	6,35	11,5	99,5
1566-0908	1"-14UNS		3/8"			12	29	10	20	6,35	11,5	99,5
1566-0904	1"-14UNS		1/2"			12	31	10	20	6,35	11,5	99,5
1566-0906	1 1/4"-12UNF		1/2"			11	31	10	20	6,35	11,5	101,5
1566-0905	1"-14UNS		5/8"			12	29	10	20	6,35	11,5	99,5
1566-0913	1 1/4"-12UNF		5/8"			11	31	10	20	6,35	11,5	99,5
1566-0909	1"-14UNS			7/16"-20UNF	1/4"	12	29	10	20	6,35	11,5	98,5
1566-0910	1"-14UNS			5/8"-18UNF	3/8"	12	32	10	20	6,35	11,5	100,5
1566-0911	1"-14UNS			3/4"-16UNF	1/2"	12	34	10	20	6,35	11,5	102,5
1566-0912	1"-14UNS			7/8"-14UNF	5/8"	12	40	10	20	6,35	11,5	108,5
1566-0933	1 1/4"-12UNF		3/4"			11	41	15	28	7,95	15	128
1566-0921	1 1/4"-12UNF		7/8"			11	41	15	28	7,95	15	128
1566-0922	1 1/4"-12UNF		1 1/8"			11	50	20	28	7,95	15	137
1566-0953	3/4"-16UNF	10,1 ^{+0,2}	-			11	29	10	20	6,35	11,5	99,5
1566-0954	1"-14UNS	10,1 ^{+0,2}	-			12	31	10	20	6,35	11,5	99,5
1566-0956	3/4"-16UNF			5/8"-18UNF	3/8"	11	32	10	20	6,35	11,5	100,5

Fabryka Automatyki „FACH” Spółka Akcyjna ul. Stawowa 50, 43-400 Cieszyn

tel.: +48 (0...33) 852 25 80 ÷ 84, fax: +48 (0...33) 852 10 85 e-mail: fach@fach.pl

Dział Sprzedaży i Marketingu

Sekcja Kraj tel: +48 (0...33) 851 67 78 - 79 fax: +48 (0...33) 851 67 88 e-mail: sprzedaz@fach.pl

Sekcja export: tel./fax +48 (0...33) 851 67 77 e-mail: marketing@fach.pl

Dział Zaopatrzenia

tel.: +48 (0...33) 851 67 80 fax: +48(0...33) 852 10 85 e-mail: zaopatrzenie@fach.pl

