

# Elektromagnetyczny zawór odcinający

## Typ ZE-16

Numery katalogowe wg tablic

### Przeznaczenie

Elektromagnetyczne zawory odcinające (zaporowe) typu ZE-16 przeznaczone są do otwierania i zamykania przepływu czynników w instalacjach hydraulicznych i pneumatycznych. Rodzaje czynników podaje tablica z danymi technicznymi. Do sterowania zaworami mogą być użyte regulatory temperatury, ciśnienia oraz inne urządzenia elektryczne, stosowane w automatycznych układach sterowania.

### Budowa

Elektromagnetyczne zawory odcinające typu ZE - 16 wykonane są jako dwupołożeniowe normalnie zamknięte (w stanie bezprądowym cewki elektromagnesu przelot jest zamknięty). Po włączeniu cewki do zasilania, kotwica zaworu podnosi grzybek i otwiera dyszę pomocniczą w membranie. Na skutek powstałej różnicy ciśnień następuje parcie czynnika na dolną powierzchnię membrany, powodując jej przesunięcie i otwarcie pełnego przelotu.

Zawory nie posiadają możliwości ręcznego sterowania. Korpusy zaworów wykonane są z odkuwek mosiężnych, a pozostałe elementy ze stali nierdzewnych oraz stopów odpornych na korozję. Membrana wykonana jest z gumy.



### Montaż

Zawory winny być montowane w pozycji pionowej cewką do góry. Przyłącza zaworu posiadają gwint wewnętrzny G1/2". Przepływ czynnika musi przebiegać zgodnie ze strzałką umieszczoną na korpusie. W razie gdy czynnik zanieczyszczony jest elementami mogącymi uszkodzić grzybek lub membranę, względnie ograniczyć przepływ, przed zaworem należy umieścić filtr. Przewody elektryczne do zasilania cewki zaworu należy podłączyć do gniazda wtykowego Pg11 wg DIN 43650. Gniazdo wtykowe posiada zacisk ochronny, który należy podłączyć do obwodu ochronnego (z wyjątkiem zaworów wykonanych na napięcie bezpieczne).

### Dane techniczne

Średnica gniazda zaworu	16 mm
Maksymalna temperatura czynnika	70 °C
Maksymalna temperatura otoczenia	55 °C
Masa zaworu	0,9 kg

Typ wyrobu	Numer katalogowy	Czynnik	Rodzaj przyłącza	Napięcie	Różnica ciśnień otwarcia		Ciśnienie nominalne	Współczynnik przepływu kv <sup>(2)</sup>
				[V]	Δ p min.	Δ p max.		
				50 Hz	MPa	MPa		
ZE - 16	0258-2304	powietrze	G1/2"	230	0,05	1,2	2,5	2,7
		woda	G1/2"			0,8		
		olej <sup>(1)</sup>	G1/2"			0,5		
	0258-4304	powietrze	G1/2"	24		1,2		
		woda	G1/2"			0,8		
		olej (1)	G1/2"			0,5		

(1) – olej przy lepkości do 16 mm<sup>2</sup>/s [cSt]

(2) – natężenie przepływu wody przy spadku ciśnienia na zaworze 0,1 MPa

**Fabryka Automatyki „FACH” Spółka Akcyjna** ul. Stawowa 50, 43-400 Cieszyn

tel.: +48 (0...33) 852 25 80 ÷ 84, fax: +48 (0...33) 852 10 85 e-mail: fach@fach.pl

**Dział Sprzedaży i Marketingu**

Sekcja Kraj tel: +48 (0...33) 851 67 78 - 79 fax: +48 (0...33) 851 67 88 e-mail: sprzedaz@fach.pl

Sekcja export: tel./fax +48 (0...33) 851 67 77 e-mail: marketing@fach.pl

**Dział Zaopatrzenia**

tel.: +48 (0...33) 851 67 80 fax: +48(0...33) 852 10 85 e-mail: zaopatrzenie@fach.pl



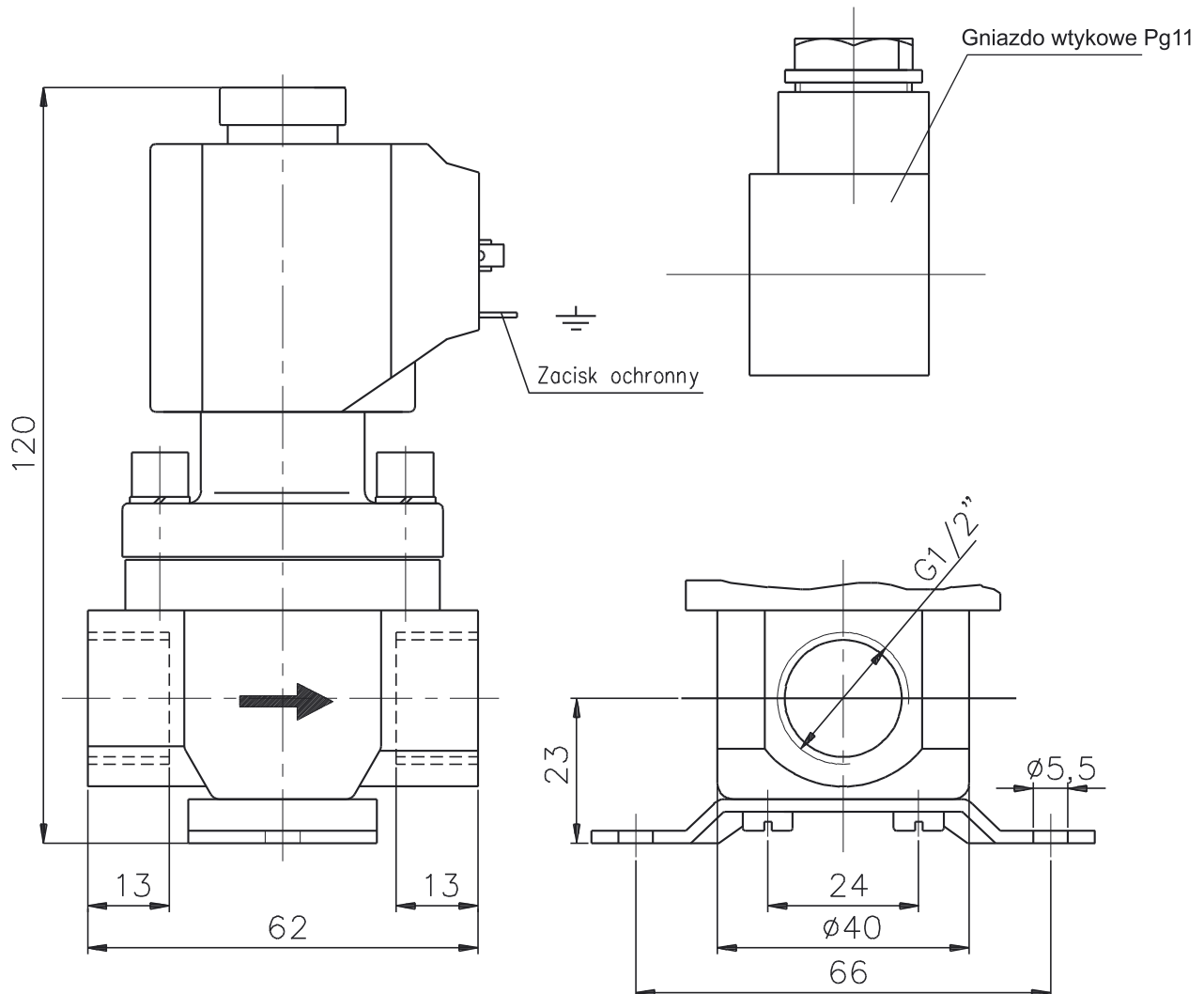
# Elektromagnetyczny zawór odcinający

## Typ ZE-16

Numery katalogowe wg tablic

### Dane elektryczne

Napięcie	230 V (+10%)	24 V (+10%)
Częstotliwość	50-60 Hz	50-60 Hz
Moc	22VA	22 VA
Rodzaj pracy	ciągła S1	ciągła S1
Klasa ochrony	I	III
Klasa izolacji	F (155°C)	
Stopień ochrony	IP 65 po zamontowaniu gniazda wtykowego	



**Fabryka Automatyki „FACH” Spółka Akcyjna** ul. Stawowa 50, 43-400 Cieszyn  
tel.: +48 (0...33) 852 25 80 ÷ 84, fax: +48 (0...33) 852 10 85 e-mail: fach@fach.pl

#### Dział Sprzedaży i Marketingu

Sekcja Kraj tel: +48 (0...33) 851 67 78 - 79 fax: +48 (0...33) 851 67 88 e-mail: sprzedaz@fach.pl

Sekcja export: tel./fax +48 (0...33) 851 67 77 e-mail: marketing@fach.pl

#### Dział Zaopatrzenia

tel.: +48 (0...33) 851 67 80 fax: +48(0...33) 852 10 85 e-mail: zaopatrzenie@fach.pl

