

Elektromagnetyczne zawory odcinające

Numery katalogowe wg tablic

Typ ZE-2,5 ZE-3, ZE-4

Przeznaczenie

Elektromagnetyczne zawory odcinające (zaporowe) typu ZE-2,5; ZE-3 i ZE-4 przeznaczone są do otwierania i zamykania przepływu czynników w instalacjach chłodniczych i klimatyzacyjnych. Zawory można stosować dla następujących grup czynników chłodniczych: CFC, HCFC, HFC.

Nie stosować do amoniaku! Do sterowania zaworami mogą być użyte regulatory temperatury, ciśnienia oraz inne urządzenia elektryczne stosowane w automatycznych układach sterowania.

Budowa

Elektromagnetyczne zawory odcinające typu ZE-2,5 do ZE-4 wykonane są jako dwupołożeniowe, normalnie zamknięte (w stanie bezprądowym cewki elektromagnesu przelot jest zamknięty). Po włączeniu cewki do zasilania kotwica zaworu podnosi grzybek i otwiera przelot zaworu (zawory o działaniu bezpośrednim).

Zawory nie posiadają możliwości ręcznego sterowania. Korpusy zaworów wykonane są z odkuwek mosiężnych, pozostałe elementy ze stali nierdzewnych oraz stopów metali odpornych na korozję, uszczelki - z gumy odpornej na czynniki chłodnicze lub z teflonu.

Montaż

Zawór powinien być montowany w pozycji pionowej cewką elektromagnesu do góry. Króćce przyłączeniowe przeznaczone są do przyłączania rurek rozkielichowanych f 6x1 lub do wlotowania do instalacji. Przepływ czynnika musi przebiegać zgodnie ze strzałką umieszczoną na korpusie.

Przewody elektryczne do zasilania cewki zaworu należy podłączyć do gniazda wtykowego Pg11 wg DIN 43650. Gniazdo wtykowe posiada zacisk ochronny, który należy podłączyć do obwodu ochronnego.

Dane techniczne

Maksymalna temperatura czynnika	105°C
Maksymalna temperatura otoczenia	55°C
Masa zaworu	



Dane elektryczne

Napięcie	230 V (±10%)
Częstotliwość	50-60 Hz
Moc	17VA
Rodzaj pracy	ciągła S1
Klasa ochrony	I
Klasa izolacji	F (155 °C)
Stopień ochrony	IP 65 po zamontowaniu gniazda wtykowego

Typ zaworu	Numer katalogowy	Przyłącze	Średnica gniazda	Δp max	Ciśnienie nominalne	Współczynnik przepływu kV ⁽¹⁾
			mm	MPa	MPa	dm ³ /min.
ZE-2,5	0256-2041	M12x1,5	2,5	2,5	3	2,5
	0256-2441	ø 6 do wlotowania				
ZE-3	0256-2042	M12x1,5	3	2	2,5	3
	0256-2442	ø 6 do wlotowania				
ZE-4	0256-2043	M12x1,5	4	1,1	2,5	5
	0256-2443	ø 6 do wlotowania				

Czynniki:

- freony CFC, HCFC, HFC w stanie gazowym.
- freony CFC, HCFC, HFC w stanie ciekłym

⁽¹⁾ kV – natężenie przepływu wody przy spadku ciśnienia na zaworze 0,1 MPa

Fabryka Automatyki „FACH” Spółka Akcyjna ul. Stawowa 50, 43-400 Cieszyń
tel.: +48 (0...33) 852 25 80 ÷ 84, fax: +48 (0...33) 852 10 85 e-mail: fach@fach.pl

Dział Sprzedaży i Marketingu

Sekcja Kraj tel: +48 (0...33) 851 67 78-79 fax: +48 (0...33) 851 67 88 e-mail: sprzedaz@fach.pl
Sekcja export: tel./fax +48 (0...33) 851 67 77 e-mail: marketing@fach.pl

Dział Zaopatrzenia

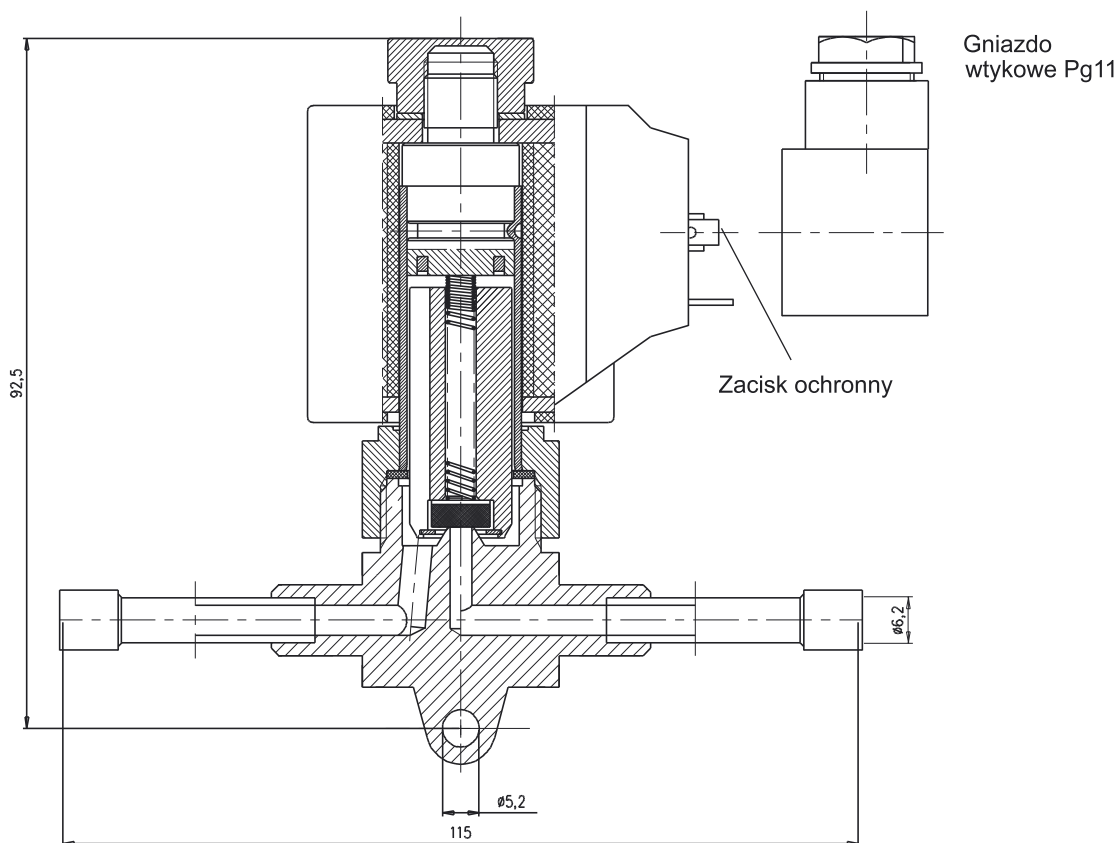
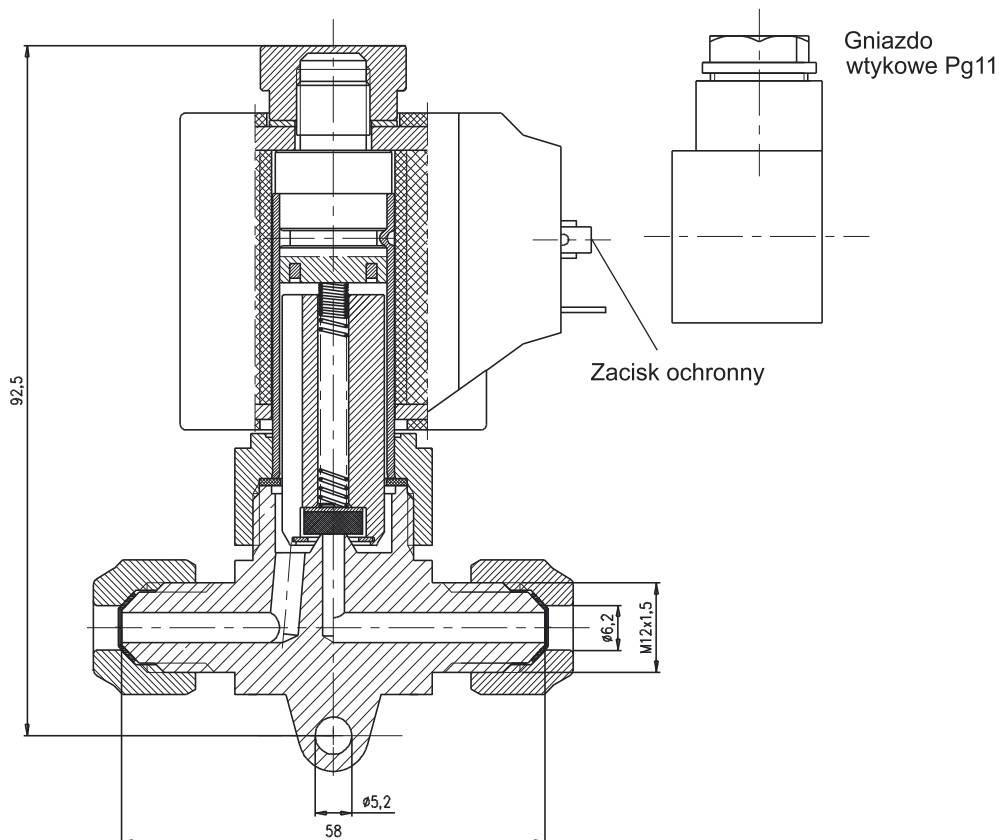
tel.: +48 (0...33) 851 67 80 fax: +48(0...33) 852 10 85 e-mail: zaopatrzenie@fach.pl



Elektromagnetyczne zawory odcinające

Numery katalogowe wg tablic

Typ ZE-2,5 ZE-3, ZE-4



Fabryka Automatyki „FACH” Spółka Akcyjna ul. Stawowa 50, 43-400 Cieszyn
tel.: +48 (0...33) 852 25 80 ÷ 84, fax: +48 (0...33) 852 10 85 e-mail: fach@fach.pl

Dział Sprzedaży i Marketingu

Sekcja Kraj tel: +48 (0...33) 851 67 78 - 79 fax: +48 (0...33) 851 67 88 e-mail: sprzedaz@fach.pl

Sekcja export: tel./fax +48 (0...33) 851 67 77 e-mail: marketing@fach.pl

Dział Zaopatrzenia

tel.: +48 (0...33) 851 67 80 fax: +48(0...33) 852 10 85 e-mail: zaopatrzenie@fach.pl

