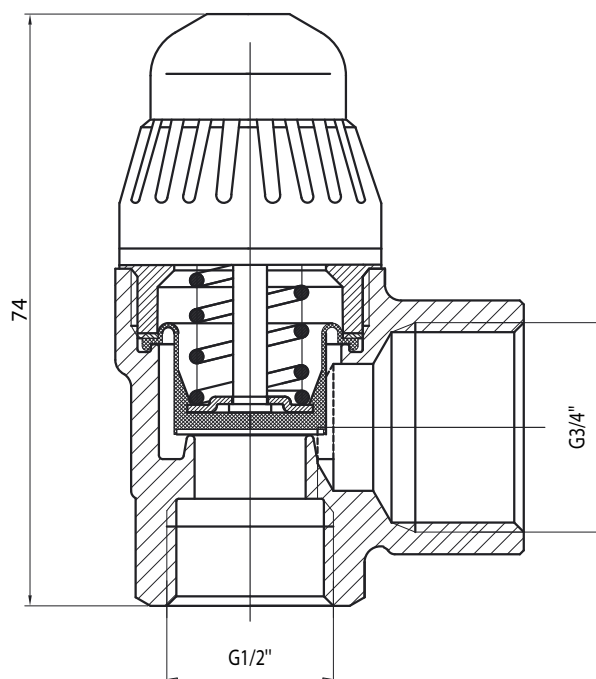


Zawór bezpieczeństwa

Numery katalogowe wg tablic

Typ ZB-14

ZB-14



Przeznaczenie

Membranowe zawory bezpieczeństwa ZB-14 przewidziane są do zabezpieczenia przed nadmiernym wzrostem ciśnienia w zamkniętych zbiornikach wody, zwłaszcza dla instalacji centralnego ogrzewania oraz akumulacyjnych ogrzewaczy wody.

Budowa

Korpus zaworu wykonany jest z odlewki mosiężnej, pokrętło i kaptur zaworu z poliamidu wzmocnionego włóknem szklanym, membrana i uszczelka zaworu z gumy odpornej na działanie wody o temperaturze do 110°C, sprężyna zaworu zwrotnego ze stali nierdzewnej, sprężyna zaworu bezpieczeństwa ze stali zabezpieczonej przed korozją, elementy wewnętrzne - mosiądz.

Dane techniczne

Czynnik: woda
Temperatura czynnika: max 110 °C
Masa: 0,25 kg
Średnica gniazda zaworu 14 mm

Nr katalogowy	Ciśnienie otwarcia zaworu bezpieczeństwa	Powierzchnia
	MPa	
0373-0001	0,25 ± 0,02	śrutowana
0373-1001		śrutowana i niklowana
0373-0101	0,30 ± 0,02	śrutowana
0373-1101		śrutowana i niklowana
0373-0201	0,67 ± 0,03	śrutowana
0373-1201		śrutowana i niklowana

Fabryka Automatyki „FACH” Spółka Akcyjna ul. Stawowa 50, 43-400 Cieszyn
tel.: +48 (0...33) 852 25 80 ÷ 84, fax: +48 (0...33) 852 10 85 e-mail: fach@fach.pl

Dział Sprzedaży i Marketingu
Sekcja Kraj tel: +48 (0...33) 851 67 78 - 79 fax: +48 (0...33) 851 67 88 e-mail: sprzedaz@fach.pl
Sekcja export: tel./fax +48 (0...33) 851 67 77 e-mail: marketing@fach.pl

Dział Zaopatrzenia
tel.: +48 (0...33) 851 67 80 fax: +48(0...33) 852 10 85 e-mail: zaopatrzenie@fach.pl



Zawór bezpieczeństwa

Numery katalogowe wg tablic

Typ ZB-14

Montaż

Zawór bezpieczeństwa powinien być instalowany na przewodzie doprowadzającym zimną wodę do zbiornika. Zawór zaleca się instalować powyżej poziomu ciepłej wody w zbiorniku, aby przy czyszczeniu zaworu uniknąć opróżniania zbiornika.

Zawór powinien być instalowany w takim położeniu, by króciec wylotowy (zrzutowy) nie był skierowany w górę - może być w położeniu osi od poziomego do pionowego w dół.

Średnica wewnętrzna przewodu dopływowego nie może być mniejsza niż 15 mm, nie może on być zamykany i nie mogą się na nim znajdować filtry i przewężenia.

Do króćca wylotowego zaworu (kierunek wylotu oznaczono strzałką na korpusie) można podłączyć przewód wylotowy (zrzutowy) o przekroju poprzecznym takim, jak króćca wylotowego zaworu. Przewód wylotowy powinien być ułożony ze spadkiem, posiadać najwyżej dwa łuki; długość przewodu powyżej 2 m. Wylot wody z króćca lub przewodu powinien być dobrze widoczny i tak położony, żeby wypływ gorącej wody nie narażał osób obsługujących.

Wypływ wody z przewodu wylotowego powinien być swobodny; przewód powinien kończyć się nad wypływem odprowadzającym wodę lub lejkiem odpływowym. Powierzchnia przekroju przewodu odprowadzającego za lejkiem powinna być co najmniej dwa razy większa od powierzchni przekroju przewodu wylotowego.

Do zainstalowanego zaworu bezpieczeństwa powinien być dobry dostęp, a zawór oraz przewód wylotowy powinny być zabezpieczone przed zamrażaniem.

Obsługa

Przy każdym uruchamianiu instalacji, a także co najmniej raz na miesiąc należy sprawdzać prawidłowe działanie zaworu bezpieczeństwa. W tym celu należy przekręcić kaptur tak, by nastąpił wypływ wody do przewodu odprowadzającego. Następnie przekręcić kaptur do powrotu w poprzednie położenie i docisnąć do korpusu. Jeżeli zawór nie zamknął szczelnie, należy czynność powtórzyć (przeplukać gniazdo zaworu). Jeżeli zawór nie otworzy (brak wycieku wody) lub nie zamyka należy zwrócić się do specjalisty uprawnionego do obsługi urządzeń ciśnieniowych.

Uwaga: jeżeli ciśnienie w instalacji jest wyższe od podanego w tabeli ciśnienia otwarcia zaworu bezpieczeństwa, nastąpi ciągły wyciek wody z zaworu.

W żadnym wypadku nie wolno tamować wycieku wody.

Ciśnienie otwarcia zaworu bezpieczeństwa jest nastawiane fabrycznie, bez możliwości zmiany przez użytkownika.

Fabryka Automatyki „FACH” Spółka Akcyjna ul. Stawowa 50, 43-400 Cieszyn
tel.: +48 (0...33) 852 25 80 ÷ 84, fax: +48 (0...33) 852 10 85 e-mail: fach@fach.pl

Dział Sprzedaży i Marketingu

Sekcja Kraj tel: +48 (0...33) 851 67 78 - 79 fax: +48 (0...33) 851 67 88 e-mail: sprzedaz@fach.pl

Sekcja export: tel./fax +48 (0...33) 851 67 77 e-mail: marketing@fach.pl

Dział Zaopatrzenia

tel.: +48 (0...33) 851 67 80 fax: +48(0...33) 852 10 85 e-mail: zaopatrzenie@fach.pl

