

Zawór bezpieczeństwa

Nr katalogowy 0374-1001

Typ ZB-12



Przeznaczenie

Zawory bezpieczeństwa typu ZB-12 przeznaczone są do ogrzewaczy wody, jako element zabezpieczający ich pracę. Wykonywane są na ciśnienie znamionowe 0,6 MPa.

Montaż

Zawór należy montować na instalacji wodnej zasilającej ogrzewacz, zgodnie ze strzałką kierunku przepływu wody do ogrzewacza. Długość skręcenia zaworu z rurą instalacji nie może przekraczać 9 mm.

Montaż musi się odbywać na rurociągu bezciśnieniowym. Otwór wylotowy zaworu bezpieczeństwa „1” nie może być skierowany w górę. Do otworu wylotowego zaworu bezpieczeństwa należy wkręcić wylewkę z tworzywa „2” wraz z uszczelką „0”.

Na wylewkę można nałożyć wężyk /odprowadzający wyciek wody po otwarciu zaworu bezpieczeństwa/ odporny na temperaturę +80°C, o średnicy wewnętrznej $\varnothing 12$ mm i max długości 1,2 m. Wężyk zabezpieczyć przed zmniejszeniem powierzchni przelotu wody /zaśmiecieniem, zatkaniem/.

Ciśnienie wody w instalacji zasilającej nie może przekraczać 0,54 MPa, gdyż przy wyższym ciśnieniu po otwarciu zaworu bezpieczeństwa może on wypuszczać wodę aż do spadku ciśnienia w ogrzewaczu do 0,54 MPa.

Budowa

Zawory bezpieczeństwa typu ZB-12 są zaworami membranowymi. Gumowa membrana oddziela sprężynę oraz mechanizm ręcznego otwierania zaworu bezpieczeństwa i zabezpiecza je przed działaniem wody i zanieczyszczeń.

Materiały: Korpus zaworu wykonany jest z odlewki mosiężnej, pokrętło i kaptur zaworu z poliamidu wzmocnionego włóknem szklanym, membrana i uszczelka zaworu z gumy odpornej na działanie wody o temperaturze do 85°C, sprężyna zaworu zwrotnego ze stali nierdzewnej, sprężyna zaworu bezpieczeństwa ze stali zabezpieczonej przed korozją, elementy wewnętrzne - mosiądz.

Zawór typu ZB-12 spełnia funkcję dwu zaworów - zaworu bezpieczeństwa i zaworu zwrotnego.

A. Zawór bezpieczeństwa otwiera wypływ wody na zewnątrz przez otwór wylotowy „1”, gdy ciśnienie w zbiorniku wzrośnie do wartości dopuszczalnej dla zbiornika.

B. Zawór zwrotny, przez który woda wpływa do zbiornika, natomiast uniemożliwia jej wypływ ze zbiornika do instalacji zasilającej, w razie zaniku w niej ciśnienia.

Zawór posiada pokrętło „3” dla okresowego sprawdzenia (co 1 mies.) działania zaworu bezpieczeństwa. Polega to na przekręceniu pokrętła w lewo tak by nastąpiło jego przesunięcie w górę i sprawdzeniu czy woda wypływa z wylewki „2”, a następnie przekręcenie do momentu wskoczenia w poprzednie położenie /zamknięcie wypływu/. Jeżeli zawór nie zamknie szczelnie należy ręczne otwieranie powtórzyć (przepłukać zawór).

Jeżeli przy otwieraniu ręcznym nie ma wycieku wody lub zawór nie zamknie należy zwrócić się do uprawnionego serwisu.

Wycieku wody nie wolno tamować.

Fabryka Automatyki „FACH” Spółka Akcyjna ul. Stawowa 50, 43-400 Cieszyń
tel.: +48 (0...33) 852 25 80 ÷ 84, fax: +48 (0...33) 852 10 85 e-mail: fach@fach.pl

Dział Sprzedaży i Marketingu
Sekcja Kraj tel: +48 (0...33) 851 67 78 - 79 fax: +48 (0...33) 851 67 88 e-mail: sprzedaz@fach.pl
Sekcja export: tel./fax +48 (0...33) 851 67 77 e-mail: marketing@fach.pl

Dział Zaopatrzenia
tel.: +48 (0...33) 851 67 80 fax: +48(0...33) 852 10 85 e-mail: zaopatrzenie@fach.pl



Zawór bezpieczeństwa

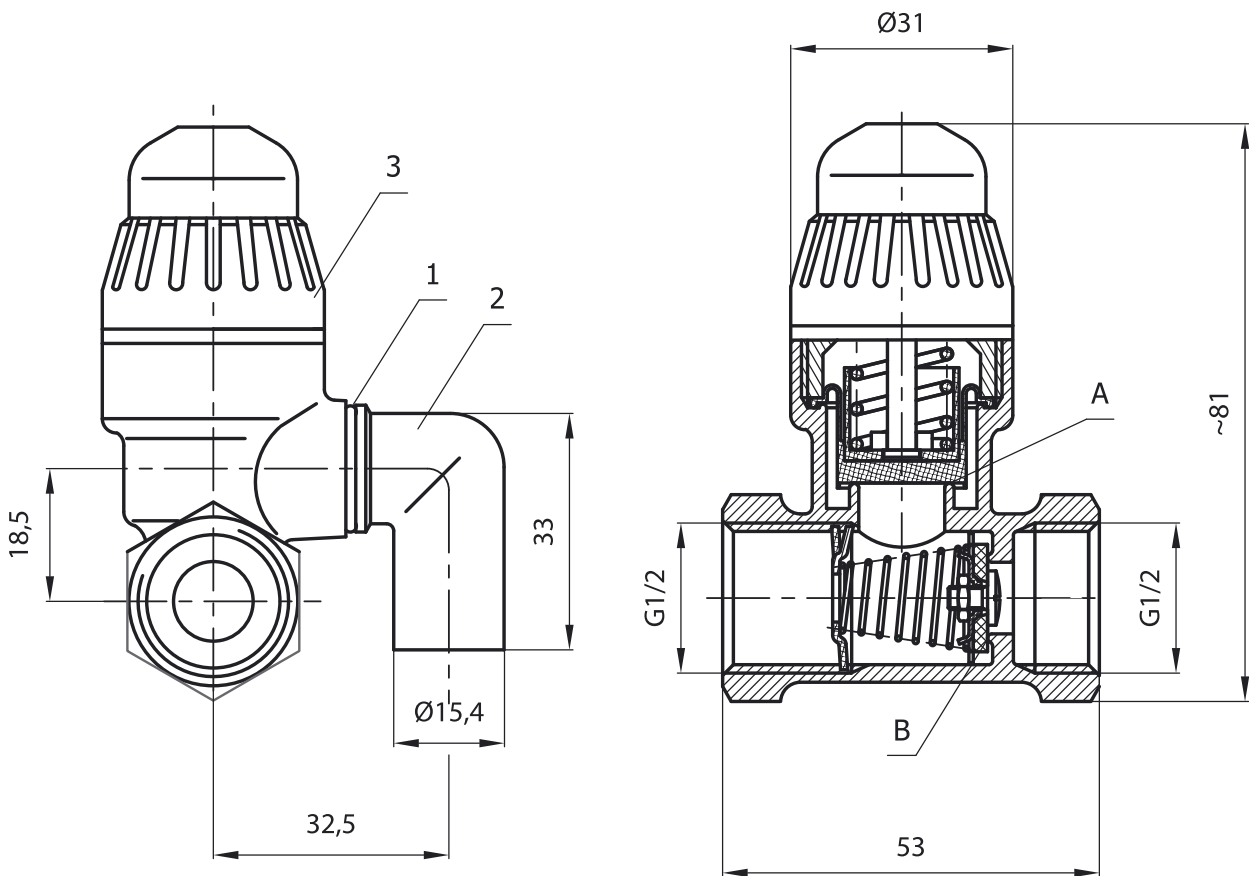
Typ ZB-12

Nr katalogowy 0374-1001

Dane techniczne

Numer katalogowy	Wykonanie	Ciśnienie znamionowe	Ciśnienie otwarcia zaworu bezpieczeństwa „A” (rys)	Najmniejsza średnica wewnętrzna kanału przepływowego zaworu bezpieczeństwa „A” (rys)
	powierzchnia	MPa	MPa	mm
0374 - 1001	śrutowana i niklowana	0,6	0,67 ± 0,03	12

Różnica ciśnień między wlotem a wylotem, przy której otwiera zawór zwrotny „B” (rys.) 0,02 ± 0,01 MPa
Masa zaworu 0,17 kg



Fabryka Automatyki „FACH” Spółka Akcyjna ul. Stawowa 50, 43-400 Cieszyn
tel.: +48 (0...33) 852 25 80 ÷ 84, fax: +48 (0...33) 852 10 85 e-mail: fach@fach.pl

Dział Sprzedaży i Marketingu

Sekcja Kraj tel: +48 (0...33) 851 67 78 - 79 fax: +48 (0...33) 851 67 88 e-mail: sprzedaz@fach.pl
Sekcja export: tel./fax: +48 (0...33) 851 67 77 e-mail: marketing@fach.pl

Dział Zaopatrzenia

tel.: +48 (0...33) 851 67 80 fax: +48(0...33) 852 10 85 e-mail: zaopatrzenie@fach.pl

