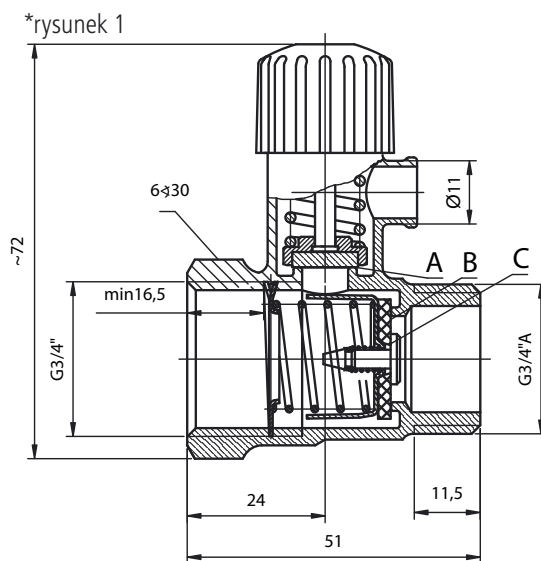
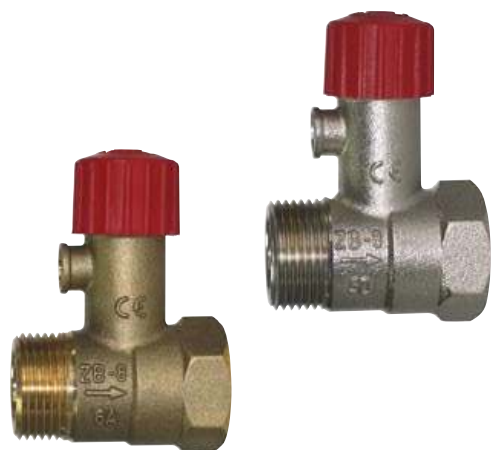


Zawór bezpieczeństwa

Numery katalogowe wg tablic

Typ ZB-8 0377-

ZB-8



Przeznaczenie

Zawory bezpieczeństwa typu ZB-8 przeznaczone są do ogrzewaczy wody, jako element zabezpieczający ich pracę. Wykonywane są na ciśnienie znamionowe 0,6 MPa oraz 0,7 MPa.

Budowa

Korpus zaworu oraz większość części wykonanych jest z miedzi, uszczelki zaworów z odpowiedniej do warunków pracy gumy, sprężyny ze stali nierdzewnej.

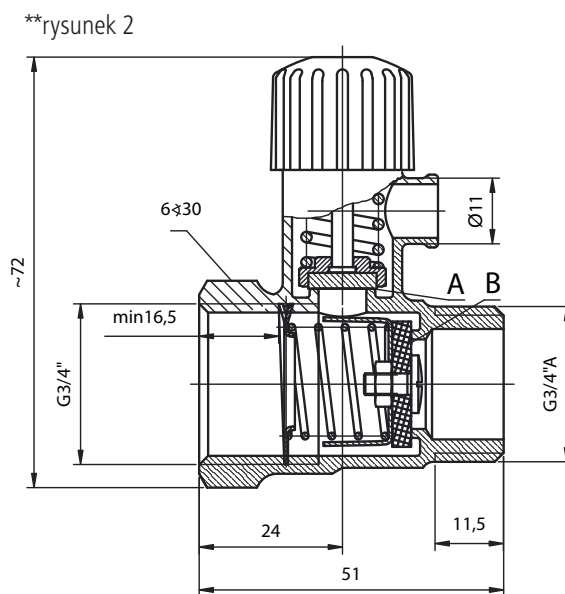
Zawór typu ZB-8 posiada wewnątrz 3 zawory:

A. Zawór bezpieczeństwa, otwierający wypływ wody na zewnątrz przez wypust odprowadzający „1”, gdy ciśnienie w zbiorniku wzrośnie do wartości dopuszczalnej dla zbiornika.

B. Zawór otwarcia, przez który woda wpływa do zbiornika, natomiast uniemożliwia jej wypływ ze zbiornika do instalacji zasilającej, w razie zaniku w niej ciśnienia.

C. Zawór zwrotny, otwierający wypływ wody ze zbiornika do instalacji zasilającej, w razie gdy ciśnienie w zbiorniku wzrośnie ponad ciśnienie zasilające o wartość podaną w danych technicznych. Zawór ten umożliwia obniżenie ciśnienia przy jego wzroście np. na skutek ogrzewania wody bez wycieku jej na zewnątrz.

Zawór posiada kaptur „2” dla okresowego sprawdzenia (co 14 dni) działania zaworu bezpieczeństwa. Polega to na przekręceniu kaptura w prawo lub w lewo tak by nastąpiło jego przesunięcie w górę i sprawdzeniu czy woda wypływa z wypustu „1”, a następnie przekręcenie do momentu wskoczenia w poprzednie położenie /zamknięcie wypływu/.



Fabryka Automatyki „FACH” Spółka Akcyjna ul. Stawowa 50, 43-400 Cieszyń
tel.: +48 (0...33) 852 25 80 ÷ 84, fax: +48 (0...33) 852 10 85 e-mail: fach@fach.pl

Dział Sprzedaży i Marketingu
Seksja Kraj tel: +48 (0...33) 851 67 78 - 79 fax: +48 (0...33) 851 67 88 e-mail: sprzedaz@fach.pl
Seksja export: tel./fax +48 (0...33) 851 67 77 e-mail: marketing@fach.pl

Dział Zaopatrzenia
tel.: +48 (0...33) 851 67 80 fax: +48(0...33) 852 10 85 e-mail: zaopatrzenie@fach.pl



Zawór bezpieczeństwa

Numery katalogowe wg tablic

Typ ZB-8 0377-

Montaż

Zawór należy montować na instalacji wodnej zasilającej ogrzewacz, zgodnie ze strzałką kierunku przepływu wody do ogrzewacza. Instalacja zasilająca powinna być w odległości co najmniej 5 m od ogrzewacza odporna na temperaturę +90°C /z uwagi na możliwe wpuszczanie ciepłej wody przez zawór zwrotny/.

Wypust odprowadzający „1” powinien być skierowany w dół. Można na niego nałożyć wężyk /odprowadzający wycieki wody po otwarciu zaworu bezpieczeństwa/ odporny na temperaturę +80°C, o średnicy wewnętrznej $\varnothing 11$ mm i max długości 1 m. Wężyk zabezpieczyć przed zmniejszeniem powierzchni przelotu wody /zaśmiecieniem, zatkaniem/.

Długość skręcenia zaworu z rurą instalacji nie może przekraczać 9 mm, do uszczelnienia należy stosować taśmę teflonową. Ciśnienie wody zasilającej nie może przekraczać ciśnienia nominalnego, gdyż przy wyższym ciśnieniu po otwarciu zaworu bezpieczeństwa może on wypuszczać wodę aż do spadku ciśnienia w ogrzewaczu do ciśnienia nominalnego.

Dane katalogowe

Numer katalogowy	Wykonanie		Ciśnienie znamionowe	Ciśnienie otwarcia zaworu bezpieczeństwa „A” (rys)	Najmniejsza średnica wewnętrzna kanału przepływowego zaworu bezpieczeństwa „A” (rys)
	gwint na króćcu wlotowym	powierzchnia	MPa	MPa	mm
0377- 0105*	zewnątrzny	śrutowana	0,6	0,67±0,03	8
0377- 1105*	zewnątrzny	śrutowana i niklowana			
0377- 0135**	zewnątrzny	śrutowana			
0377- 1135**	zewnątrzny	śrutowana i niklowana			
0377- 0005*	zewnątrzny	śrutowana	0,7	0,75±0,05	8
0377- 1005*	zewnątrzny	śrutowana i niklowana			

* rysunek I ** rysunek II

Dopuszczalny współczynnik wypływu zaworu bezpieczeństwa „A” $\alpha_c = 0,012$ przy wzroście ciśnienia $b > 10\%$

Różnica ciśnień między wlotem a wylotem, przy której otwiera zawór otwarcia „B” (rys.) $0,03 \pm 0,02$ MPa

Różnica ciśnień, przy której otwiera zawór zwrotny „C” (rys.) $0,07 \pm 0,02$ MPa

Masa zaworu 0,15 kg

Fabryka Automatyki „FACH” Spółka Akcyjna ul. Stawowa 50, 43-400 Cieszyn
tel.: +48 (0...33) 852 25 80 ÷ 84, fax: +48 (0...33) 852 10 85 e-mail: fach@fach.pl

Dział Sprzedaży i Marketingu

Sekcja Kraj tel: +48 (0...33) 851 67 78 - 79 fax: +48 (0...33) 851 67 88 e-mail: sprzedaz@fach.pl

Sekcja export: tel/fax +48 (0...33) 851 67 77 e-mail: marketing@fach.pl

Dział Zaopatrzenia

tel.: +48 (0...33) 851 67 80 fax: +48(0...33) 852 10 85 e-mail: zaopatrzenie@fach.pl

