

Zawór bezpieczeństwa

Numery katalogowe wg tablic

Typ ZB-4 0376-



Przeznaczenie

Zawory bezpieczeństwa typu ZB-4 przeznaczone są do elektrycznych ogrzewaczy wody, jako element zabezpieczający ich pracę. Wykonywane są na ciśnienie znamionowe 0,6 MPa, 0,7 MPa, 0,9 MPa.

Budowa

Korpus zaworu oraz większość części wykonanych jest z miedzi, uszczelki zaworów z odpowiedniej do warunków pracy gumy, sprężyny ze stali nierdzewnej.

Zawór typu ZB-4 posiada wewnątrz 3 zawory:

Zawór typu ZB-4 posiada wewnątrz 3 zawory:

- A.** Zawór bezpieczeństwa, otwierający wypływ wody na zewnątrz przez wypust odprowadzający „1”, gdy ciśnienie w zbiorniku wzrośnie do wartości dopuszczalnej dla zbiornika.
- B.** Zawór otwarcia, przez który woda wpływa do zbiornika, natomiast uniemożliwia jej wypływ ze zbiornika do instalacji zasilającej, w razie zaniku w niej ciśnienia.
- C.** Zawór zwrotny, otwierający wypływ wody ze zbiornika do instalacji zasilającej, w razie gdy ciśnienie w zbiorniku wzrośnie ponad ciśnienie zasilające o wartość podaną w danych technicznych. Zawór ten umożliwia obniżenie ciśnienia przy jego wzroście np. na skutek ogrzewania wody bez wycieku jej na zewnątrz.

Zawór posiada kaptur „2” dla okresowego sprawdzenia (co 1 mies.) działania zaworu bezpieczeństwa. Polega to na przekręceniu kaptura w prawo lub w lewo tak by nastąpiło jego przesunięcie w górę i sprawdzeniu czy woda wypływa z wypustu „1”, a następnie przekręcenie do momentu wskoczenia w poprzednie położenie /zamknięcie wypływu/ w poprzednie położenie /zamknięcie wypływu/.

Montaż

Zawór należy montować na instalacji wodnej zasilającej ogrzewacz, zgodnie ze strzałką kierunku przepływu wody do ogrzewacza. Instalacja zasilająca powinna być w odległości co najmniej 5 m od ogrzewacza odporna na temperaturę + 90°C /z uwagi na możliwe wpuszczanie ciepłej wody przez zawór zwrotny/. Wypust odprowadzający „1” powinien być skierowany w dół. Można na niego nałożyć wężyk /odprowadzający wycieki wody po otwarciu zaworu bezpieczeństwa/ odporny na temperaturę + 80°C, o średnicy wewnętrznej $\varnothing 9$ mm i max długości 1,2 m.

Wężyk zabezpieczyć przed zmniejszeniem powierzchni przelotu wody /zaśmieceniem, zatkaniem/. Długość skręcenia zaworu z rurą instalacji nie może przekraczać 9 mm.

Ciśnienie wody w instalacji zasilającej nie może przekraczać 0,6 MPa, gdyż przy wyższym ciśnieniu po otwarciu zaworu bezpieczeństwa może on wypuszczać wodę aż do spadku ciśnienia w ogrzewaczu do 0,6 MPa.

Przy ciśnieniach wody w sieci zbliżonych do 0,6 MPa zaleca się stosować zawory o ciśnieniu znamionowym 0,7 MPa / ogrzewacz wody powinien wtedy być zbudowany na ciśnieniu znamionowe większe lub równe 0,7 MPa /. Zapobiegnie to częstym wyciekom wody z zaworu bezpieczeństwa.

Fabryka Automatyki „FACH” Spółka Akcyjna ul. Stawowa 50, 43-400 Cieszyń
tel.: +48 (0...33) 852 25 80 ÷ 84, fax: +48 (0...33) 852 10 85 e-mail: fach@fach.pl

Dział Sprzedaży i Marketingu
Sekcja Kraj tel: +48 (0...33) 851 67 78 - 79 fax: +48 (0...33) 851 67 88 e-mail: sprzedaz@fach.pl
Sekcja export: tel./fax +48 (0...33) 851 67 77 e-mail: marketing@fach.pl

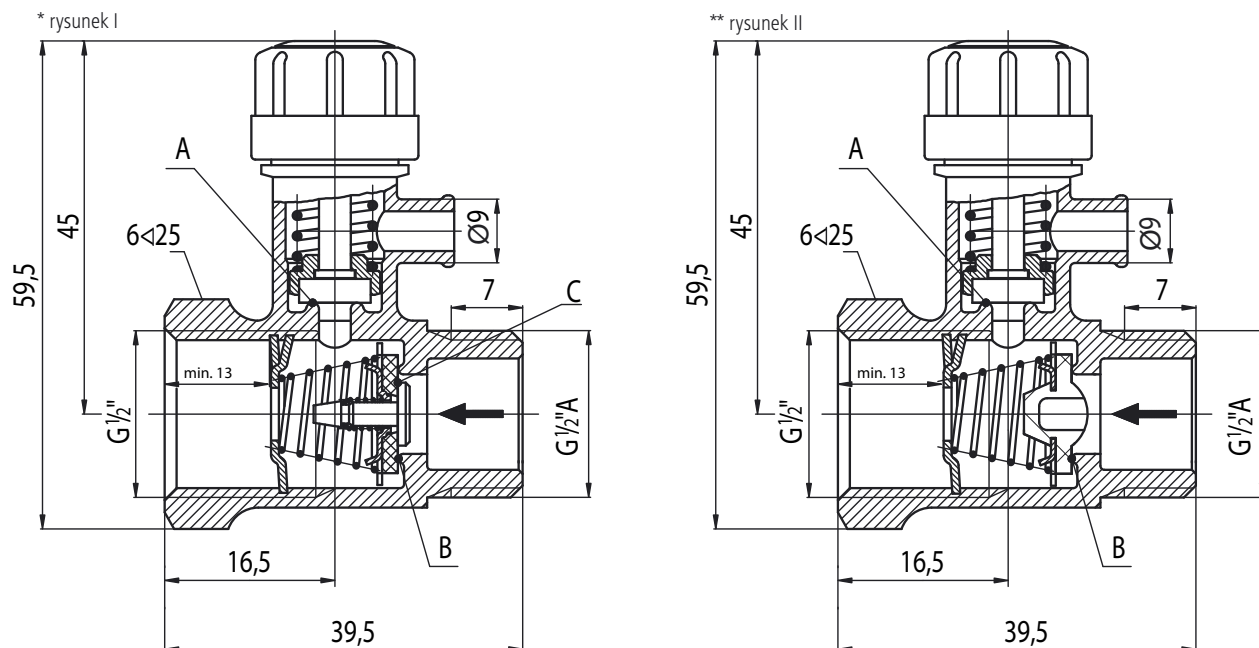
Dział Zaopatrzenia
tel.: +48 (0...33) 851 67 80 fax: +48(0...33) 852 10 85 e-mail: zaopatrzenie@fach.pl



Zawór bezpieczeństwa

Numery katalogowe wg tablic

Typ ZB-4 0376 -



Dane techniczne

Numer katalogowy	Wykonanie		Ciężnienie znamionowe MPa	Ciężnienie otwarcia zaworu bezpieczeństwa „A” (rys) MPa	Najmniejsza średnica wewnętrzna kanału przepływowego zaworu bezpieczeństwa „A” (rys) mm
	gwint na króćcu wlotowym	powierzchnia			
0376- 0105*	zewnątrzny	śrutowana	0,6	0,67 ± 0,03	4,5
0376- 1105*	zewnątrzny	śrutowana i niklowana			
0376- 0145**	zewnątrzny	śrutowana			
0376- 1145**	zewnątrzny	śrutowana i niklowana			
0376- 0005*	zewnątrzny	śrutowana	0,7	0,75 ± 0,05	4
0376- 1005*	zewnątrzny	śrutowana i niklowana			
0376- 0045**	zewnątrzny	śrutowania			
0376- 1045**	zewnątrzny	śrutowana i niklowana			
0376- 0545**	zewnątrzny	śrutowana	0,9	0,95 ± 0,03	4
0376- 1545**	zewnątrzny	śrutowana i niklowana			

* rysunek I ** rysunek II

Dopuszczalny współczynnik wycieku zaworu bezpieczeństwa „A” $\alpha_c = 0,013$ przy wzroście ciśnienia $b > 10\%$

Różnica ciśnień między wlotem a wylotem, przy której otwiera zawór otwarcia „B” (rys.) $0,03 \pm 0,02$ MPa

Różnica ciśnień przy której otwiera zawór zwrotny „C” (rys.) $0,07 \pm 0,03$ MPa

Masa zaworu 0,075 kg

Fabryka Automatyki „FACH” Spółka Akcyjna ul. Stawowa 50, 43-400 Cieszyń
tel.: +48 (0...33) 852 25 80 ÷ 84, fax: +48 (0...33) 852 10 85 e-mail: fach@fach.pl

Dział Sprzedaży i Marketingu

Sekcja Kraj tel: +48 (0...33) 851 67 78 - 79 fax: +48 (0...33) 851 67 88 e-mail: sprzedaz@fach.pl

Sekcja export: tel/fax +48 (0...33) 851 67 77 e-mail: marketing@fach.pl

Dział Zaopatrzenia

tel.: +48 (0...33) 851 67 80 fax: +48(0...33) 852 10 85 e-mail: zaopatrzenie@fach.pl

