



bezpieczeństwa) odporny na temperaturę 80°C, o średnicy wewnętrznej \varnothing 9mm i max długości 1,2m.

Wężyk zabezpieczyć przed zmniejszeniem powierzchni przelotu wody (zaśmieceniem zatkaniem). Długość skręcenia zaworu z rurą instalacji nie może przekraczać 9mm.

Ciśnienie wody w instalacji nie może przekraczać 0.6MPa, gdyż przy wyższym ciśnieniu po otwarciu zaworu bezpieczeństwa może on wypuszczać wodę aż do spadku ciśnienia w ogrzewaczu do 0.6MPa.

Przy ciśnieniach wody w sieci zbliżonych do 0.6MPa zaleca się stosować zawory o ciśnieniu znamionowym 0.7MPa (ogrzewacz wody powinien być wtedy zbudowany na ciśnienie znamionowe większe lub równe 0.7MPa). Zapobiegnie to częstym wyciekom wody z zaworu bezpieczeństwa.

PRZEZNACZENIE

Zawory bezpieczeństwa typu ZB-4 przeznaczone są do elektrycznych ogrzewaczy wody, jako element zabezpieczający ich pracę. Wykonywane są na ciśnienie znamionowe 0.6MPa, 0.7MPa, 0.9MPa.

BUDOWA

Korpus zaworu oraz większość części wykonanych jest z mosiądzu, uszczelki zaworów z odpowiedniej do warunków pracy gumy, sprężyny ze stali nierdzewnej.

Zawór typu ZB-4 posiada wewnątrz 3 zawory:

A. Zawór bezpieczeństwa otwiera wypływ wody na zewnątrz przez wypust odprowadzający „1”, gdy ciśnienie w zbiorniku wzrośnie do wartości dopuszczalnej dla zbiornika.

B. Zawór otwarcia, przez który woda wpływa do zbiornika, natomiast uniemożliwia jej wypływ ze zbiornika do instalacji zasilającej, w razie zaniku ciśnienia.

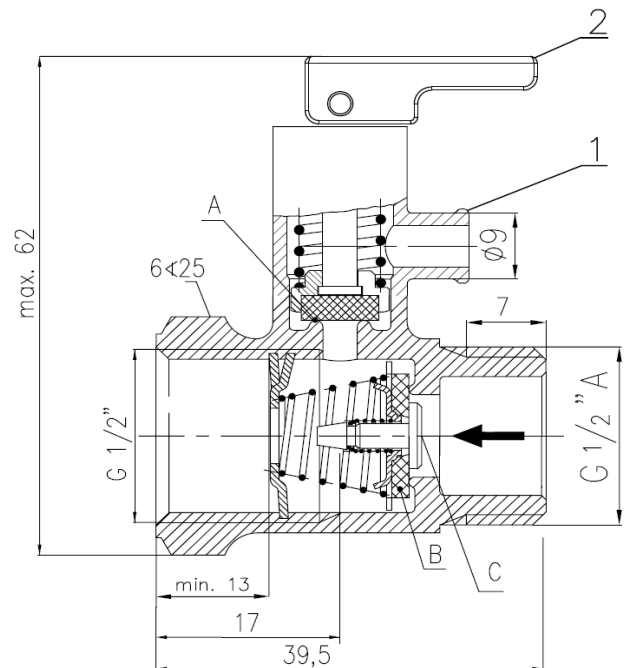
C. Zawór zwrotny, otwierający wpływ wody ze zbiornika do instalacji zasilającej, w razie, gdy ciśnienie w zbiorniku wzrośnie ponad ciśnienie zasilające o wartość podaną w danych technicznych. Zawór ten umożliwia obniżenie ciśnienia przy jego wzroście np. na skutek ogrzewania wody bez wycieku jej na zewnątrz.

Zawór posiada dźwignię „2” dla okresowego sprawdzenia, (co 1 mies.) działania zaworu bezpieczeństwa. Polega to na otwarciu dźwigni i sprawdzeniu czy woda wpływa z wypustu „1”, a następnie zamknięciu dźwigni co spowoduje zamknięcie wypływu (położenie dźwigni jak na rysunku).

MONTAŻ

Zawór należy montować na instalacji wodnej zasilającej ogrzewacz, zgodnie ze strzałką kierunku przepływu wody do ogrzewacza.

Instalacja zasilająca powinna być w odległości, co najmniej 5m od ogrzewacza odporna na temperaturę +90°C (z uwagi na możliwe wpuszczanie ciepłej wody przez zawór zwrotny). Wypust odprowadzający „1” powinien być skierowany w dół. Można na niego nałożyć wężyk (odprowadzający wycieki wody po otwarciu zaworu



Dane techniczne

| Numer katalogowy | Wykonanie | | Ciśnienie znamionowe MPa | Ciśnienie otwarcia zaworu bezpieczeństwa „A” (rys) MPa | Najmniejsza średnica wewnętrzna kanału przepływowego zaworu bezpieczeństwa „A” (rys) mm |
|------------------|--------------------------|-----------------------|-----------------------------|---|--|
| | gwint na krótcu wlotowym | powierzchnia | | | |
| 0376-0106 | zewnątrzny | śrutowana | 0.6 | 0.67±0.03 | 4.5 |
| 0376-1106 | zewnątrzny | śrutowana i niklowana | | | |
| 0376-0146 | zewnątrzny | śrutowana | | | |
| 0376-1146 | zewnątrzny | śrutowana i niklowana | | | |
| 0376-0006 | zewnątrzny | śrutowana | 0.7 | 0.75±0.05 | 4 |
| 0376-1006 | zewnątrzny | śrutowana i niklowana | | | |
| 0376-0046 | zewnątrzny | śrutowana | | | |
| 0376-1046 | zewnątrzny | śrutowana i niklowana | | | |
| 0376-0546 | zewnątrzny | śrutowana | 0.9 | 0.95±0.03 | 4 |
| 0376-1546 | zewnątrzny | śrutowana i niklowana | | | |

Dopuszczalny współczynnik wypływu zaworu bezpieczeństwa „A” : $\alpha_c = 0,013$ przy wzroście ciśnienia $b = 10\%$

Różnica ciśnień między wylotem a wlotem, przy której otwiera się otwarcia „B” (rys.) $0,03 \pm 0,02$ MPa

Różnica ciśnień przy której otwiera się zawór zwrotny „C” (rys.) $0,07 \begin{matrix} +0,03 \\ -0,02 \end{matrix}$ MPa.

Masa zaworu 0,075 kg

FABRYKA AUTOMATYKI „FACH” Spółka Akcyjna

ul. Stawowa 50 43-400 CIESZYN POLAND

tel.: +48 / 33 / 852 25 80 - 84 fax: +48 / 33/ 852 10 85

e-mail: sprzedaz@fach.pl www.fach.pl e-mail: marketing@fach.pl

DIN EN ISO 9001:2000

