

# Filtr odwadniacz

Numery katalogowe wg tablic

## Typ FOM



### Przeznaczenie:

Filtry odwadniacze typu FOM przeznaczone są do stosowania na przewodach cieczowych instalacji chłodniczych i klimatyzacyjnych. Właściwości:

- skuteczne i szybkie usuwanie wilgoci z układu chłodniczego oraz duża chłonność wody, odpowiednie do stosowania dla czynników chłodniczych grup:
  - CFC (R12, R502)
  - HCFC (R22, R123, R409A)
  - HFC (R134a, R404A, R407C, R507)
  - HC (R290, R600a)
- granulowany sorbent XH9 posiada dużą odporność na ścieranie,
- umożliwia odkwaszanie czynnika chłodniczego,
- skutecznie wyłapuje zanieczyszczenia mechaniczne,
- niewielki spadek ciśnienia,
- ciśnienie pracy 40 bar (4 MPa) / ciśnienie rozrywające 200 bar.

### Budowa

Obudowę filtra stanowi rura stalowa do której przyspawane są dwie pokrywy z przyłączami gwintowymi lub do lutowania. Przyłącza gwintowe wykonane są ze stali i posiadają powłokę niklową. Przyłącza do lutowania wykonane są z rur miedzianych. Filtry wypełnione są mieszaniną sorbentu granulowanego i tlenku glinu. Wsad zamknięty jest siatką perforowaną dociskaną sprężyną. Na wylocie filtra umieszczona jest włóknina umożliwiająca dokładne filtrowanie przepływającego czynnika.

### Montaż

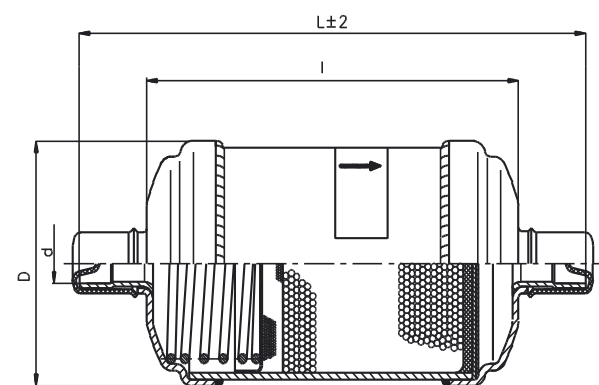
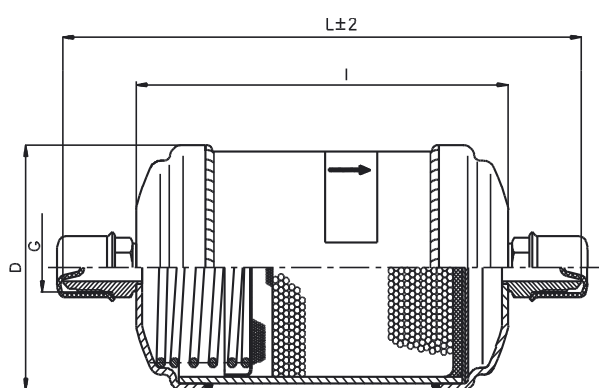
Filtry można łączyć z instalacją przy pomocy nakrętek dla rurek z kołnierzami rozkielichowanymi lub poprzez lutowanie. Przepływ czynnika przez filtr musi odbywać się zgodnie ze strzałką umieszczoną na korpusie.

Filtra nie należy pozostawiać przez dłuższy czas z niezaślepienymi króćcami gdyż spowoduje to zawilgocenie wsadu i obniży jego chłonność.

### Dane Techniczne:

Chłonność wody w g z ciekłego czynnika w temperaturze +30°C

Czynnik	R134a	R22	R404A	
Wilgotność końcowa czynnika [ppm]	60	60	30	
Typ	030	4,2	3,9	4,3
	050	8,0	7,5	8,2
	080	12,9	12,0	13,2
	160	25,8	24,0	26,4
	300	49,9	46,5	51,1



**Fabryka Automatyki „FACH” Spółka Akcyjna** ul. Stawowa 50, 43-400 Cieszyń  
tel.: +48 (0...33) 852 25 80 ÷ 84, fax: +48 (0...33) 852 10 85 e-mail: fach@fach.pl

**Dział Sprzedaży i Marketingu**  
Sekcja Kraj tel: +48 (0...33) 851 67 78 - 79 fax: +48 (0...33) 851 67 88 e-mail: sprzedaz@fach.pl  
Sekcja export: tel./fax +48 (0...33) 851 67 77 e-mail: marketing@fach.pl

**Dział Zaopatrzenia**  
tel.: +48 (0...33) 851 67 80 fax: +48(0...33) 852 10 85 e-mail: zaopatrzenie@fach.pl



**Dane Techniczne:****Filtry z końcówką z gwintem metrycznym do przyłączenia rurek rozkielichowanych**

Typ	Numer katalogowy	Przyłącze		D mm	L mm	I mm	Wydajność chłodnicza kW <sup>1/</sup>		
		Ø rurki	G				R22	R134a	R404A
FOM-031	2007-5101-01	Ø8	M14x1,5	49	113,5	65,5			
FOM-032	2007-5102-01	Ø6	M12x1,5		109,5		9,50	8,62	6,23
FOM-051	2007-5111-01	Ø8	M14x1,5	59	126,5	78,5			
FOM-052	2007-5112-01	Ø6	M12x1,5		122,5		9,30	8,43	6,10
FOM-053	2007-5113-01	Ø10	M16x1,5		126,5		30,8	27,9	20,2
FOM-081	2007-5121-01	Ø8	M14x1,5	59	146,5	98,5			
FOM-082	2007-5122-01	Ø6	M12x1,5		142,5		8,77	7,95	5,76
FOM-083	2007-5123-01	Ø10	M16x1,5		146,5		30,0	27,2	19,7
FOM-084	2007-5124-01	Ø12	M18x1,5		157,5		47,5	43,1	31,2
FOM-161	2007-5131-01	Ø8	M14x1,5	76	171	123			
FOM-162	2007-5132-01	Ø6	M12x1,5		167		8,60	7,80	5,64
FOM-163	2007-5133-01	Ø10	M16x1,5		171		29,3	26,6	19,2
FOM-164	2007-5134-01	Ø12	M18x1,5		182		51,4	46,6	33,7
FOM-165	2007-5135-01	Ø16	M24x1,5		190		73,4	66,6	48,2
FOM-303	2007-5143-01	Ø10	M16x1,5	76	234	186	29,3	26,6	19,2
FOM-304	2007-5144-01	Ø12	M18x1,5		245		51,4	46,6	33,7
FOM-305	2007-5145-01	Ø16	M24x1,5		253		73,4	66,6	48,2

**Filtry z końcówką z gwintem calowym do przyłączenia rurek rozkielichowanych**

Typ	Numer katalogowy	Przyłącze		D mm	L mm	I mm	Wydajność chłodnicza kW <sup>1/</sup>		
		Ø rurki	G				R22	R134a	R404A
FOM-032C	2007-6102-01	1/4"	7/16-20UNF	49	107,5	65,5	9,5	8,62	6,23
FOM-052C	2007-6112-01	1/4"	7/16-20UNF	59	120,5	78,5	9,3	8,43	6,1
FOM-053C	2007-6113-01	3/8"	5/8-18UNF		130,7		30,8	27,9	20,2
FOM-082C	2007-6122-01	1/4"	7/16-20UNF	59	140,5	98,5	8,77	7,95	5,76
FOM-083C	2007-6123-01	3/8"	5/8-18UNF		150,7		30	27,2	19,7
FOM-084C	2007-6124-01	1/2"	3/4-16UNF		158,7		47,5	43,1	31,2
FOM-162C	2007-6132-01	1/4"	7/16-20UNF		165		8,6	7,8	5,64
FOM-163C	2007-6133-01	3/8"	5/8-18UNF	76	175,2	123	29,3	26,6	19,2
FOM-164C	2007-6134-01	1/2"	3/4-16UNF		183,2		51,4	46,6	33,7
FOM-165C	2007-6135-01	5/8"	7/8-14UNF		187,2		73,4	66,6	48,2
FOM-303C	2007-6143-01	3/8"	5/8-18UNF	76	238,2	186	29,3	26,6	19,2
FOM-304C	2007-6144-01	1/2"	3/4-16UNF		246,2		51,4	46,6	33,7
FOM-305C	2007-6145-01	5/8"	7/8-14UNF	76	250,2	73,4	66,6	48,2	

1/ Wydajność mierzona wg „ARI 710-86” dla  $t_o = -15^{\circ}\text{C}$ ;  $t_c +30^{\circ}\text{C}$ ; spadku ciśnienia  $\Delta p = 0,14$  bar.

**Fabryka Automatyki „FACH” Spółka Akcyjna** ul. Stawowa 50, 43-400 Cieszyń

tel.: +48 (0...33) 852 25 80 ÷ 84, fax: +48 (0...33) 852 10 85 e-mail: fach@fach.pl

**Dział Sprzedaży i Marketingu**

Sekcja Kraj tel: +48 (0...33) 851 67 78 - 79 fax: +48 (0...33) 851 67 88 e-mail: sprzedaz@fach.pl

Sekcja export: tel./fax +48 (0...33) 851 67 77 e-mail: marketing@fach.pl

**Dział Zaopatrzenia**

tel.: +48 (0...33) 851 67 80 fax: +48(0...33) 852 10 85 e-mail: zaopatrzenie@fach.pl



## Filtry z końcówką do wlotowania rurek stalowych i metrycznych

Typ	Numer katalogowy	Przyłącze D		D	L	I	Wydajność chłodnicza kW <sup>1/</sup>		
		mm	cal				R22	R134a	R404A
FOM-032S	2007-7102-01	6	-	49	95,5	65,5	16,2	14,7	10,6
FOM-032SC	2007-8102-01	-	1/4				16,2	14,7	10,6
FOM-052S	2007-7112-01	6	-	59	108,5	78,5	15,9	14,4	10,4
FOM-052SC	2007-8112-01	-	1/4		15,9		14,4	10,4	
FOM-053S	2007-7113-01	10	-		118,5		38,5	34,9	25,3
FOM-053SC	2007-8113-01	-	3/8		38,5		34,9	25,3	
FOM-082S	2007-7122-01	6	-	59	128,5	98,5	15	13,6	9,8
FOM-082SC	2007-8122-01	-	1/4		15		13,6	9,8	
FOM-083S	2007-7123-01	10	-		138,5		37,5	34	24,6
FOM-083SC	2007-8123-01	-	3/8		37,5		34	24,6	
FOM-084S	2007-7124-01	12	-		142,5		50	45,3	32,8
FOM-084SC	2007-8124-01	-	1/2		50		45,3	32,8	
FOM-162S	2007-7132-01	6	-	76	153	123	14,5	13,2	9,52
FOM-162SC	2007-8132-01	-	1/4		14,5		13,2	9,52	
FOM-163S	2007-7133-01	10	-		163		37,5	34	24,6
FOM-163SC	2007-8133-01	-	3/8		37,5		34	24,6	
FOM-164S	2007-7134-01	12	-		167		55,5	50,3	36,4
FOM-164SC	2007-8134-01	-	1/2		55,5		50,3	36,4	
FOM-165SC	2007-8135-01	16	5/8		172		79	71,6	51,8
FOM-303S	2007-7143-01	10	-	76	226	186	37,5	34	24,6
FOM-303SC	2007-8143-01	-	3/8		37,5		34	24,6	
FOM-304S	2007-7144-01	12	-		230		55,5	50,3	36,4
FOM-304SC	2007-8144-01	-	1/2		55,5		50,3	36,4	
FOM-305SC	2007-8145-01	16	5/8		235		79	71,6	51,8
FOM-307SC	2007-8147-01	22	7/8		243		94	85,2	61,7

1/ Wydajność mierzona wg „ARI 710-86” dla  $t_0 = -15^{\circ}\text{C}$ ;  $t_c + 30^{\circ}\text{C}$ ; spadku ciśnienia  $\Delta p = 0,14$  bar.

Zalecana wydajność chłodnicza instalacji w kW <sup>2/</sup>

Typ	Instalacja chłodnicza i zamrażalnicza			Instalacja klimatyzacyjna z oddzielną sprężarką chłodniczą		Montowane fabrycznie agregaty klimatyzacyjne	
	R22	R134a	R404A	R22	R134a	R22	R134a
FOM-032	2,5	2	1,5	4,5	4	6	5,5
FOM-052	3	2,5	2	5	4,5	7	6,5
FOM-053	8	7	6	13	12	15	13
FOM-082	3	2,5	2	5	4,5	7	6,5
FOM-083	8	7	6	13	12	18	13
FOM-084	10	9	8	18	17	25	22
FOM-162	3,5	3	2,5	5,5	5	7,5	7
FOM-163	8,5	7,5	6,5	13,5	12,5	18,5	15
FOM-164	11	10	9	19	17,5	26	23
FOM-165	16	15	11	30	26	40	35
FOM-303	9	7,5	6,5	14	13	22	20
FOM-304	12	11	9	20	18	28	26
FOM-305	18	16	12	32	28	45	40
FOM-307	30	27	20	40	34	70	54

2/ Wydajność urządzenia jest podana dla wydajności filtra przy spadku ciśnienia  $\Delta p = 0,14$  bar.

**Fabryka Automatyki „FACH” Spółka Akcyjna** ul. Stawowa 50, 43-400 Cieszyn

tel.: +48 (0...33) 852 25 80 ÷ 84, fax: +48 (0...33) 852 10 85 e-mail: fach@fach.pl

**Dział Sprzedaży i Marketingu**

Sekcja Kraj tel: +48 (0...33) 851 67 78 - 79 fax: +48 (0...33) 851 67 88 e-mail: sprzedaz@fach.pl

Sekcja export: tel./fax +48 (0...33) 851 67 77 e-mail: marketing@fach.pl

**Dział Zaopatrzenia**

tel.: +48 (0...33) 851 67 80 fax: +48(0...33) 852 10 85 e-mail: zaopatrzenie@fach.pl

