

## Valve ZKU

### CONSTRUCTION:

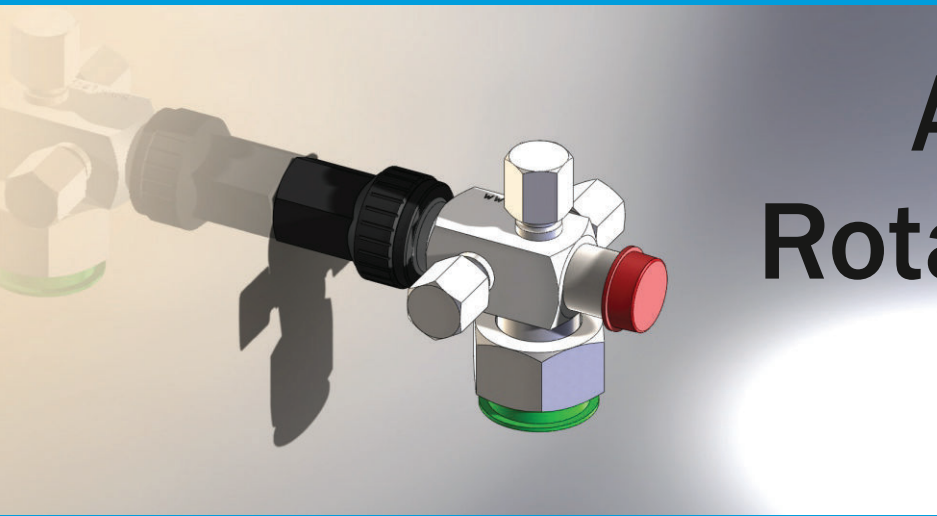
In valves:- "Rotalock" type- the body and flare are made off low carbon steel and the needle is made off steel.- "Flat leg" type- the body and flare are made off low carbon steel, connection tubes to brazing are made off copper tubes and the needle is made off steel. The valve's surface is protected from corrosion by tin plating. There are different kinds of flare in the valves:- inlet flare,- outlet flare,- auxiliary flare used to connection to the installations.- with the hole  $\phi 1,15$  mm to connect the pressure control.- with the hole  $\phi 4$  mm to connect the manometer. The valves set in the table are in production process.

### APPLICATION:

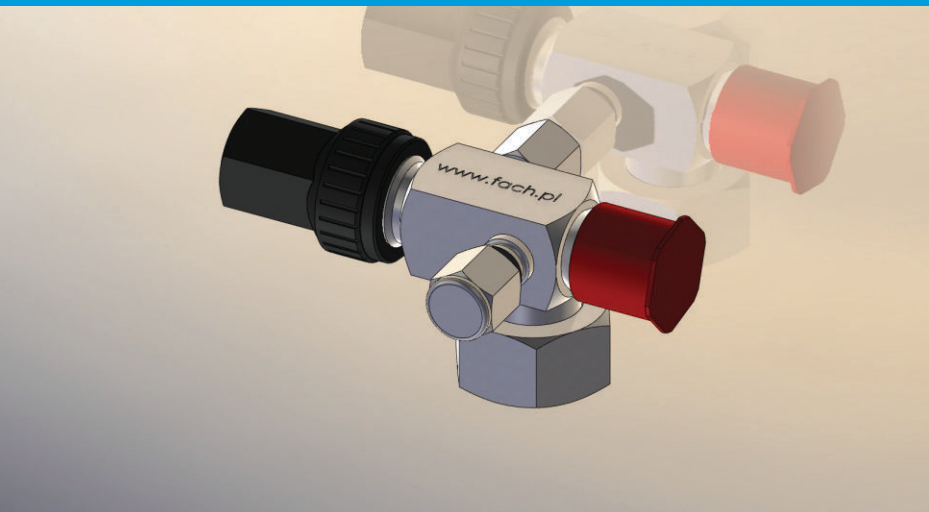
The ZKU rotalock valves are designed to cutting off the flow of agents in refrigerating units. They are designed for refrigerating medium R12, R22, R502, R134A, R404A, R407C, R600A and any other agents inactive according to steel and copperas well.

### FLOW ADJUSTMENT:

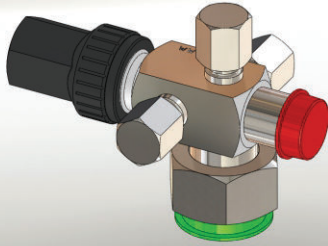
Flow adjustment is regulated by twisting the square ended needle using tubular spanner. The end of the needle is available after twisting protective cap. 1. In the needle position screwed out maximum clockwise ( CCW): - the passage between the inlet and outlet is closed, - the passage from the terminal with th nut "rotalock" or (in "flat leg" valves) for auxiliary flare is open. 2. In the needle middle position:- the passage between the inlet and outlet is open,- the passage to auxiliary flare is open. 3. In the needle position screwed out maximum to the gland's side (- CCW):- the passage between the inlet and outlet is open,- the passage to auxiliary flare with the hole  $\phi 1,15$ mm is open,- the passage to auxiliary flare with the hole  $\phi 4$ mm is closed.



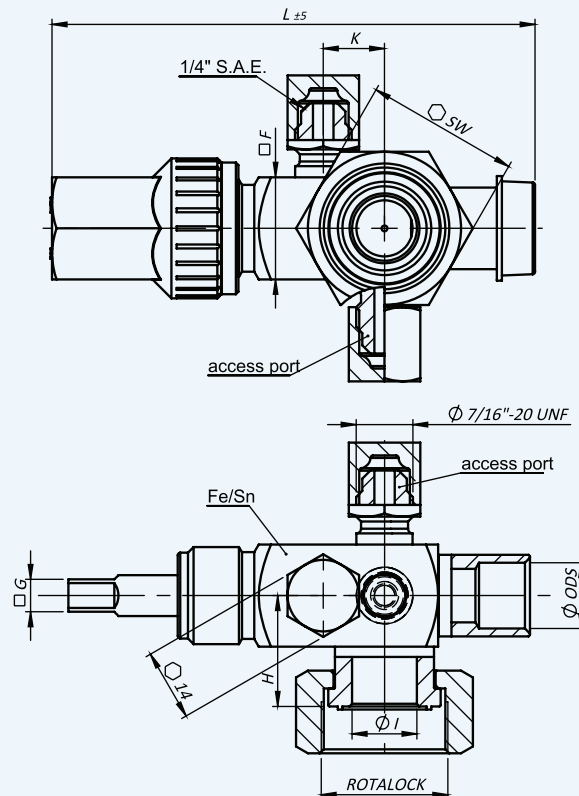
## Angle Valve Rotalock Valve



# Refrigeration



## Rotalock Valve ODS INCH



surface	FACH code	ACCESS PORT	∅ ODS	ROTALOCK	SW	∅ l[mm]	□ F[mm]	□ G[mm]	K[mm]	H[mm]	L[mm]
Sn	1466-0920	2	1/4"	1"-14 UNS	30	12,7	20	6,35	11,5	22	100
	1467-0921	3	3/8"	1"-14 UNS	30	12,7	20	6,35	11,5	22	100
	1466-0921	2	3/8"	1"-14 UNS	30	12,7	20	6,35	11,5	22	100
	1467-0922	3	1/2"	1"-14 UNS	30	12,7	20	6,35	11,5	22	100
	1466-0922	2	1/2"	1"-14 UNS	30	12,7	20	6,35	11,5	22	100
	1466-0942	2	1/2"	1 1/4"-12 UNF	36	19	20	6,35	11,5	21	100
	1467-0923	3	5/8"	1"-14 UNS	30	12,7	20	6,35	11,5	22	100
	1465-0923	1	5/8"	1"-14 UNS	30	12,7	20	6,35	11,5	22	100
	1466-0923	2	5/8"	1"-14 UNS	30	12,7	20	6,35	11,5	22	100
	1466-0943	2	5/8"	1 1/4"-12 UNF	36	19	20	6,35	11,5	21	100
	1466-0945	2	7/8"	1 1/4"-12 UNF	36	19	28	7,95	15	24	135
	1466-0946	2	1 1/8"	1 1/4"-12 UNF	36	19	28	7,95	15	24	135

FABRYKA AUTOMATYKI „FACH” Spółka Akcyjna ul. Stawowa 50, 43-400 Cieszyn

tel.: +48 (0...33) 852 25 80 ÷ 84, fax: +48 (0...33) 852 10 85 e-mail: fach@fach.pl

Dział Sprzedaży i Marketingu

Sekcja Kraj tel: +48 (0...33) 851 67 78 – 79, fax: +48 (0...33) 851 67 88 e-mail: sprzedaz@fach.pl

Sekcja export: tel./fax +48 (0...33) 851 67 77 e-mail: marketing@fach.pl

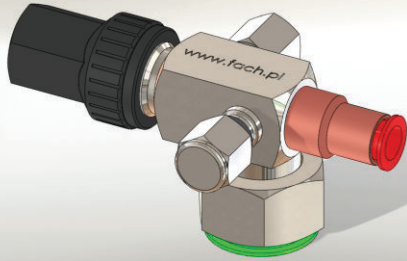
Dział Zaopatrzenia

+48 (0...33) 851 67 80, fax: +48 (0...33) 852 10 85 e-mail: zaopatrzenie@fach.pl

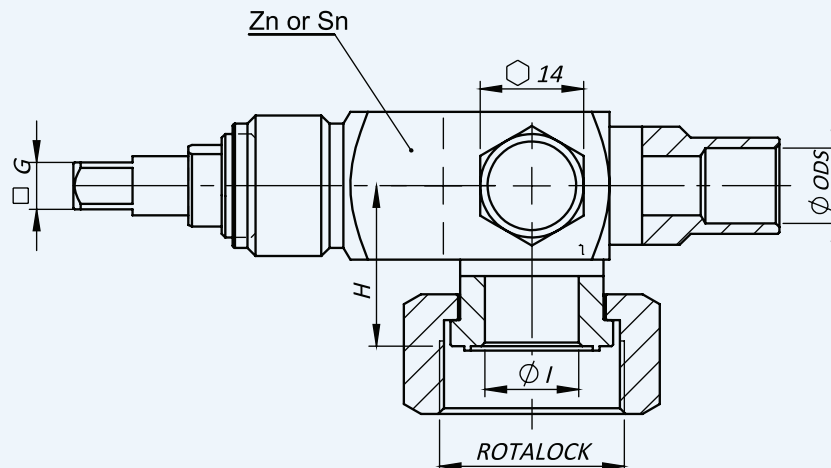
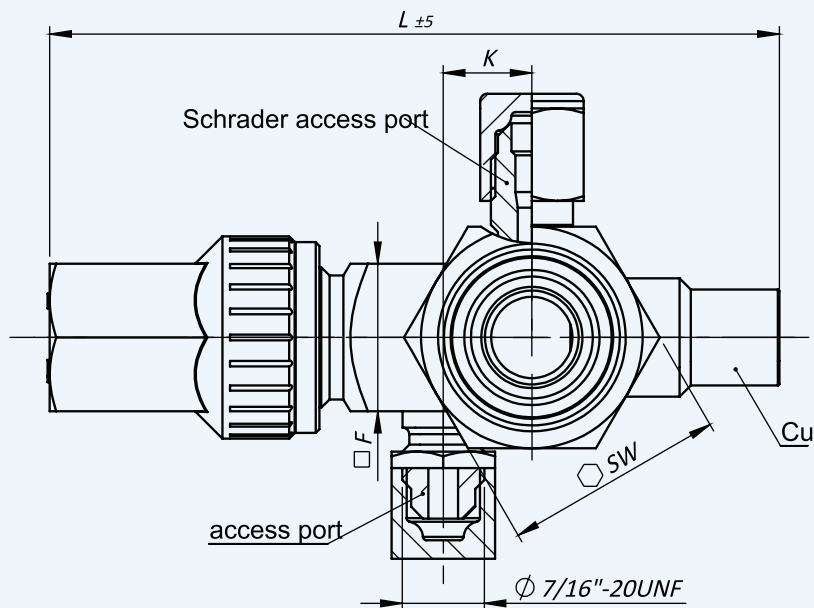


TÜVRheinland®  
**CERT**  
ISO 9001



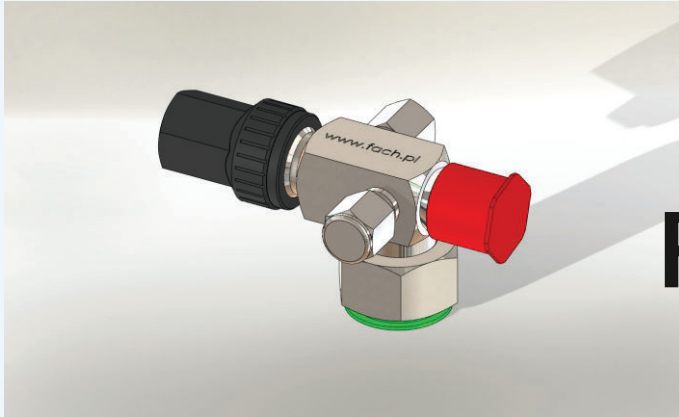


## Rotalock Valve ODS METRIC

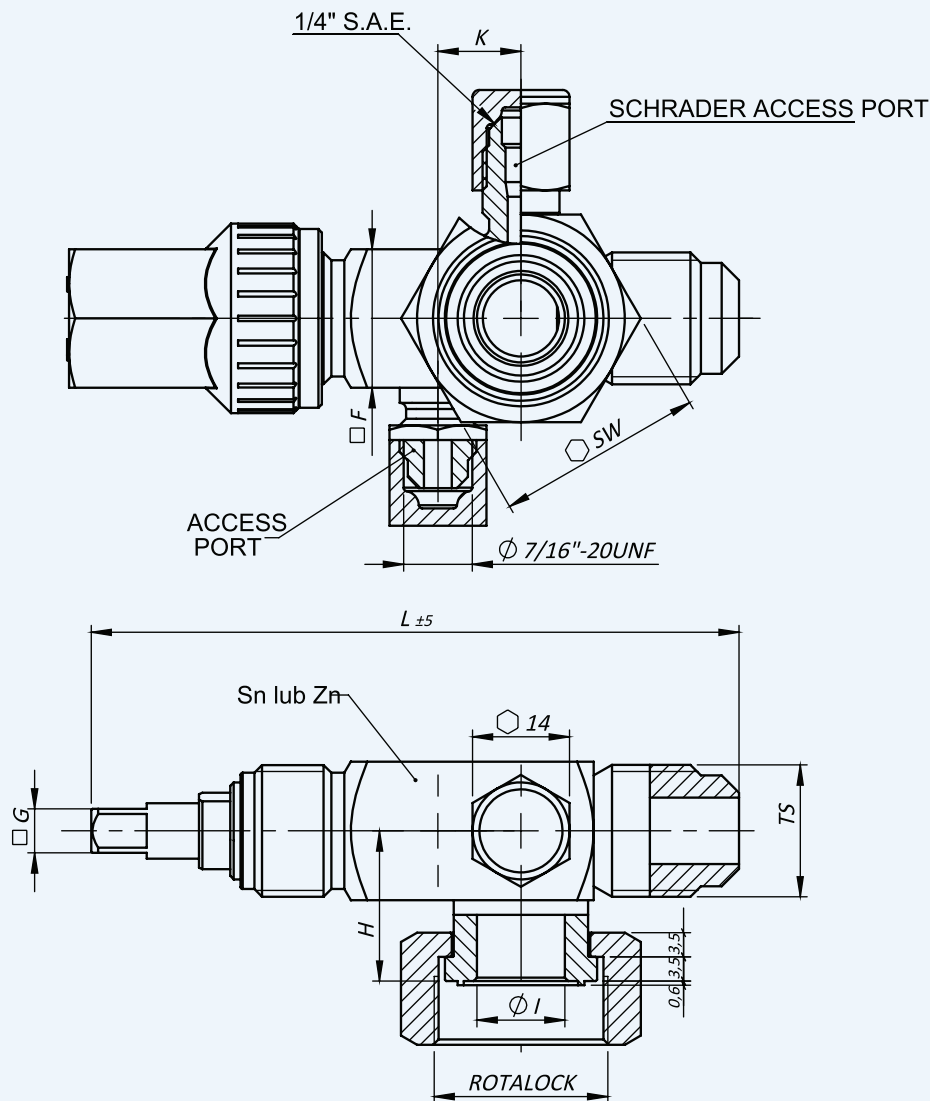


surface	FACH code	SCHRADER ACCESS VALVE	ACCESS VALVE	Ø ODS	ROTALOCK	SW	Ø I [mm]	□ F [mm]	□ G [mm]	K [mm]	H [mm]	L [mm]
Zn + Cu	1455-0821	1	1	10,2mm	1"-14 UNS	30	12,7	20	6,35	11,5	22	100
	1455-0825	1	1	13,2mm	1"-14 UNS	30	12,7	20	6,35	11,5	22	100
	1455-0823	1	1	16,2mm	1"-14 UNS	30	12,7	20	6,35	11,5	22	100
Sn	1465-0821	1	1	10,2mm	1"-14 UNS	30	12,7	20	6,35	11,5	22	100
	1465-0822	1	1	12,2mm	1"-14 UNS	30	12,7	20	6,35	11,5	22	100

# Refrigeration



## Rotalock Valve TS



surface	FACH code	SCHRADER ACCESS VALVE	ACCESS VALVE	TS	ROTALOCK	SW	$\phi$ I[mm]	$\square$ F[mm]	$\square$ G[mm]	K[mm]	H[mm]	L[mm]
Sn	1466-0020	-	2	7/16" - 20 UNF	1"-14 UNS	30	12,7	20	6,35	11,5	22	98,5
	1465-0021	1	1	5/8" - 18 UNF	1"-14 UNS	30	12,7	20	6,35	11,5	22	100,5
	1466-0021	-	2	5/8" - 18 UNF	1"-14 UNS	30	12,7	20	6,35	11,5	22	100,5
	1464-0022	-	1	3/4" - 16 UNF	1"-14 UNS	30	12,7	20	6,35	11,5	22	102,5
	1466-0022	-	2	3/4" - 16 UNF	1"-14 UNS	30	12,7	20	6,35	11,5	22	102,5
	1464-0023	-	1	7/8" - 14 UNF	1"-14 UNS	30	12,7	20	6,35	11,5	22	108,5
	1466-0023	-	2	7/8" - 14 UNF	1"-14 UNS	30	12,7	20	6,35	11,5	22	108,5
Zn	1445-0022	1	1	3/4" - 16 UNF	1"-14 UNS	30	12,7	20	6,35	11,5	22	102,5

FABRYKA AUTOMATYKI „FACH” Spółka Akcyjna ul. Stawowa 50, 43-400 Cieszyń

tel.: +48 (0...33) 852 25 80 ÷ 84, fax: +48 (0...33) 852 10 85 e-mail: fach@fach.pl

Dział Sprzedaży i Marketingu

Sekcja Kraj tel: +48 (0...33) 851 67 78 – 79, fax: +48 (0...33) 851 67 88 e-mail: sprzedaz@fach.pl

Sekcja export: tel./fax +48 (0...33) 851 67 77 e-mail: marketing@fach.pl

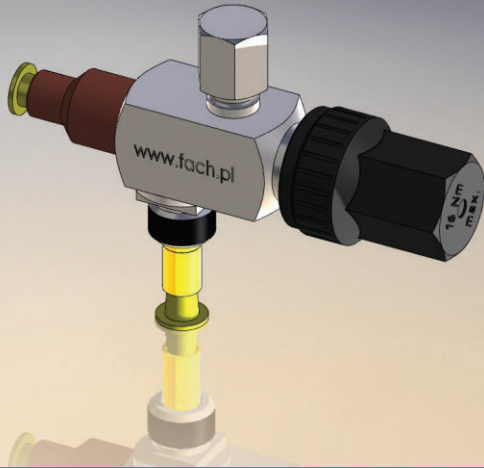
Dział Zaopatrzenia

+48 (0...33) 851 67 80, fax: +48 (0...33) 852 10 85 e-mail: zaopatrzenie@fach.pl

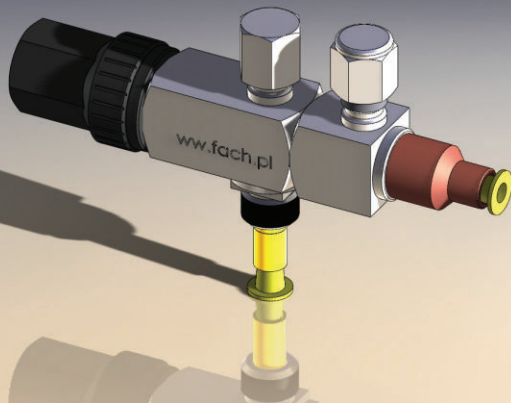


TÜVRheinland®  
**CERT**  
ISO 9001

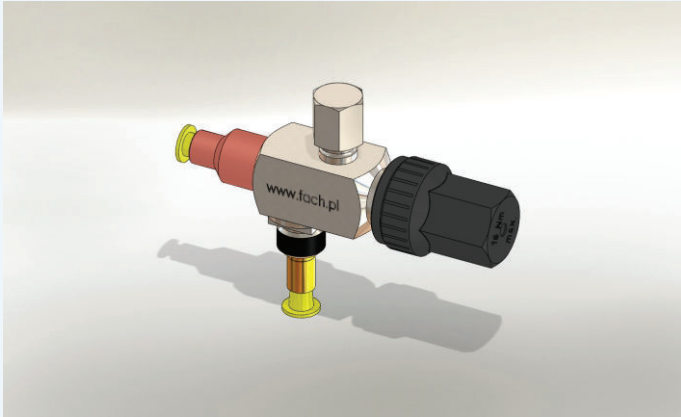




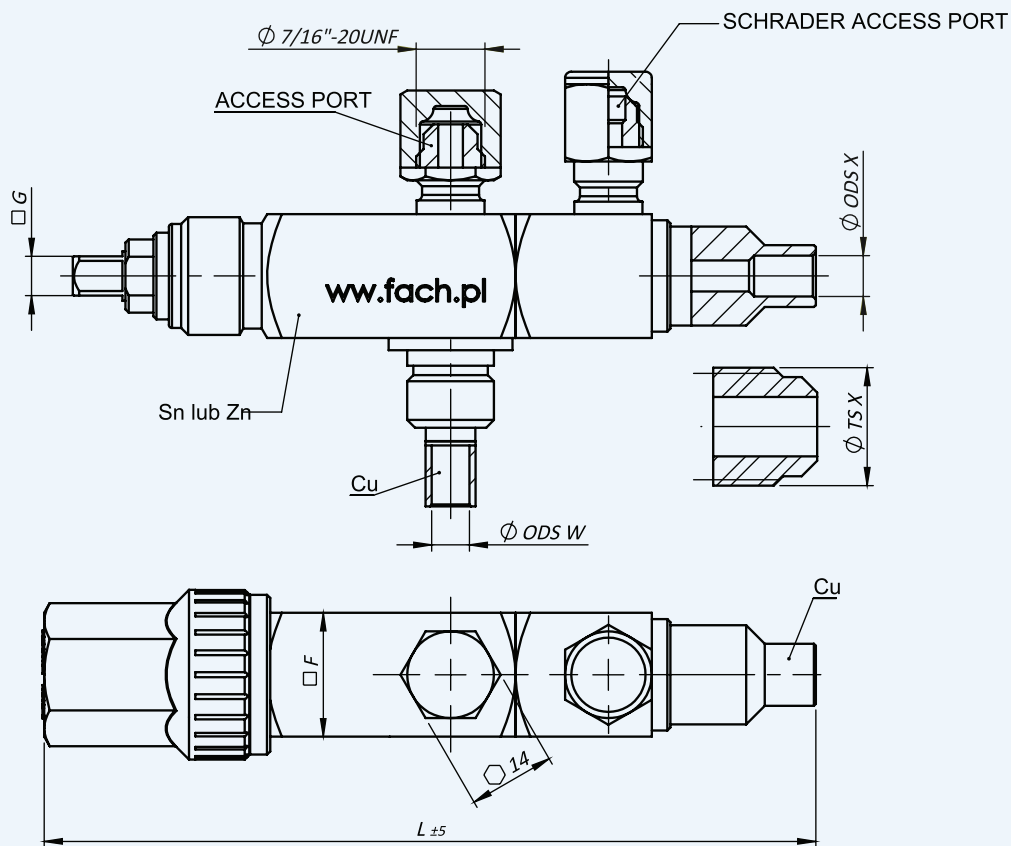
## Angle Valve



# Refrigeration



## Angle Valve



surface	FACH code	ACCESS PORT	SCHRADER ACCESS PORT	dimension					
				TS X	$\Phi$ ODS X	$\Phi$ ODS W	$\square$ F[mm]	$\square$ G[mm]	L[mm]
Zn+Cu	1456-2010	2		7/16"-20 UNF		8 mm	20	6,35	115
	1451-2010		2	7/16"-20 UNF		8 mm	20	6,35	125
	1451-2011		2	5/8"-18 UNF		8 mm	20	6,35	125
	1453-2011	1		5/8"-18 UNF		8 mm	20	6,35	100
	1451-2012		2	3/4"-16 UNF		8 mm	20	6,35	125
	1451-2910		2		1/4"	8 mm	20	6,35	125
	1453-2910	1			1/4"	8 mm	20	6,35	120
Sn+Cu	1473-2811	1			10 mm	8 mm	20	6,35	100

FABRYKA AUTOMATYKI „FACH” Spółka Akcyjna ul. Stawowa 50, 43-400 Cieszyn

tel.: +48 (0...33) 852 25 80 ÷ 84, fax: +48 (0...33) 852 10 85 e-mail: fach@fach.pl

Dział Sprzedaży i Marketingu

Sekcja Kraj tel: +48 (0...33) 851 67 78 – 79, fax: +48 (0...33) 851 67 88 e-mail: sprzedaz@fach.pl

Sekcja export: tel./fax +48 (0...33) 851 67 77 e-mail: marketing@fach.pl

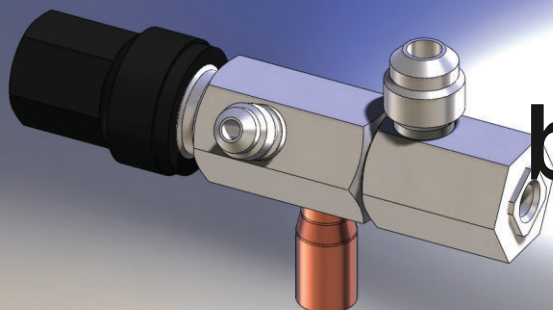
Dział Zaopatrzenia

+48 (0...33) 851 67 80, fax: +48 (0...33) 852 10 85 e-mail: zaopatrzenie@fach.pl

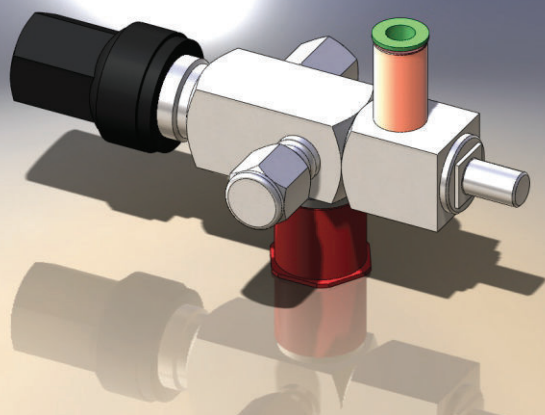


TÜVRheinland®  
**CERT**  
ISO 9001





## Angle Valve based mounted

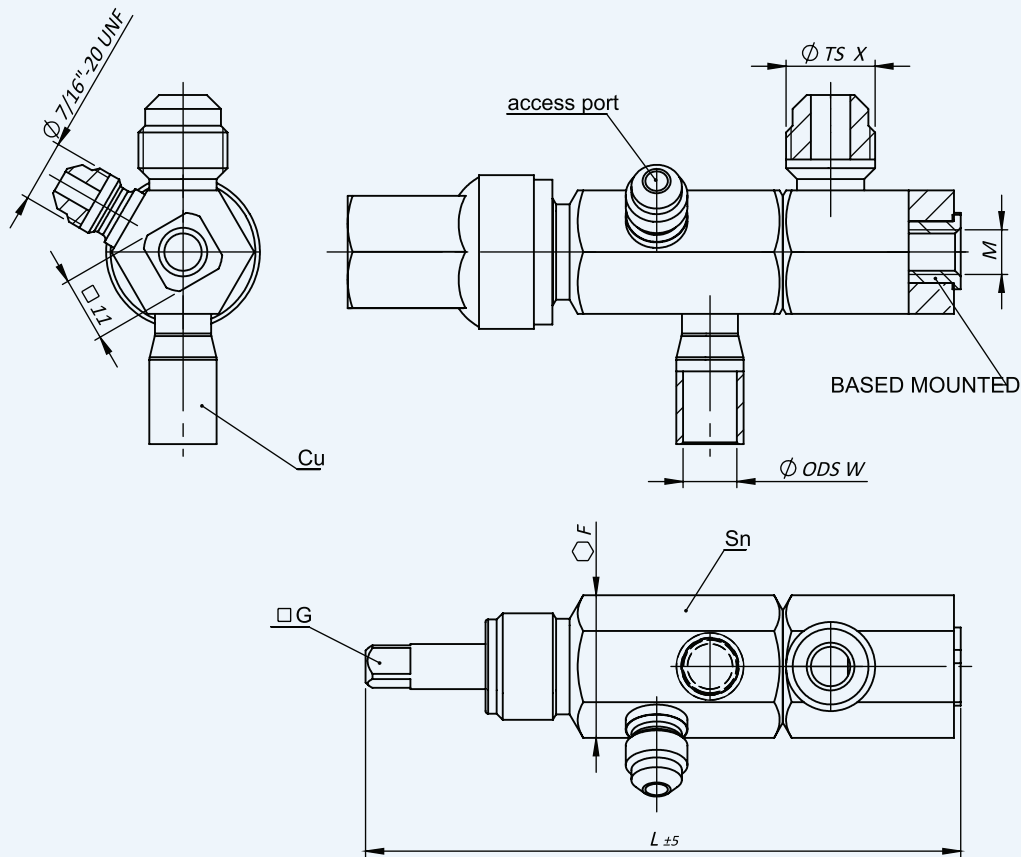




# Refrigeration



## based mounted HEX body



surface	FACH code	ACCESS PORT	W		X		hex F [mm]	□ G [mm]	L [mm]	thread M
			Ø ODS W	Ø ODS X	TS X					
Sn + Cu	1670-1500	2	1/4"	1/4"		22	6,35	115	M8	
	1676-1500	2	1/4"	1/4"		22	6,35	115	M8	
	1670-1511	2	3/8"	3/8"		22	6,35	115	M8	
	1673-1511	1	3/8"	3/8"		22	6,35	115	M8	
	1674-1511	1	3/8"	3/8"		22	6,35	115	M8	
	1676-1511	2	3/8"	3/8"		22	6,35	115	M8	
	1673-1111	1	3/8"		5/8"-18 UNF	22	6,35	115	M8	
	1674-1111	1	3/8"		5/8"-18 UNF	22	6,35	115	M8	
	1673-2111	1		8mm		5/8"-18 UNF	22	6,35	110	5/16"-

FABRYKA AUTOMATYKI „FACH” Spółka Akcyjna ul. Stawowa 50, 43-400 Cieszyn

tel.: +48 (0...33) 852 25 80 ÷ 84, fax: +48 (0...33) 852 10 85 e-mail: fach@fach.pl

Dział Sprzedaży i Marketingu

Sekcja Kraj tel: +48 (0...33) 851 67 78 – 79, fax: +48 (0...33) 851 67 88 e-mail: sprzedaz@fach.pl

Sekcja export: tel./fax +48 (0...33) 851 67 77 e-mail: marketing@fach.pl

Dział Zaopatrzenia

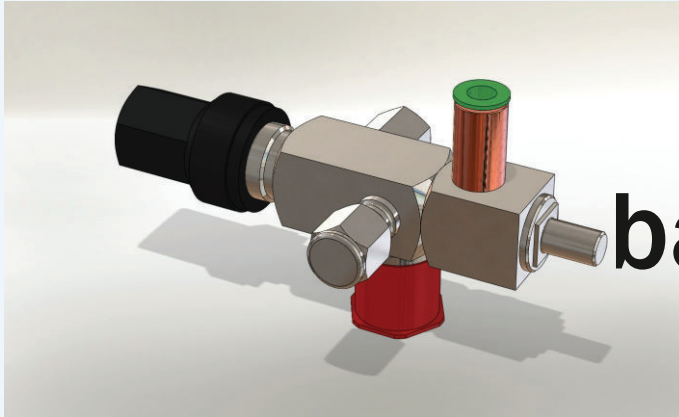
+48 (0...33) 851 67 80, fax: +48 (0...33) 852 10 85 e-mail: zaopatrzenie@fach.pl



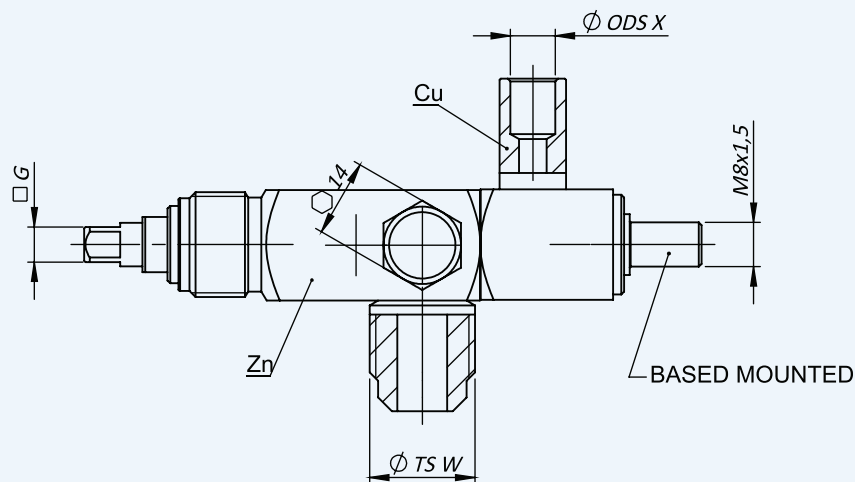
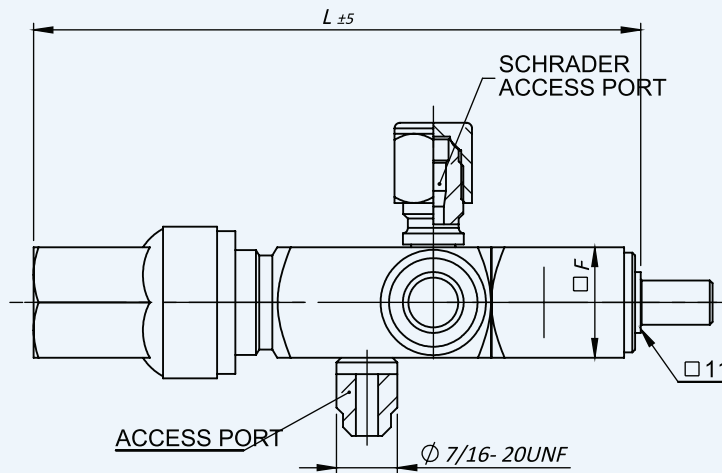
TÜVRheinland®  
**CERT**  
ISO 9001



# Refrigeration



## based mounted SQ body



surface	FACH code	ACCESS PORT	SCHRADER ACCESS PORT	W		X		□ F [mm]	□ G [mm]	L [mm]
				ODS W	TS W	ODS X	TS X			
Zn+Cu	1453-2110	1	-	8mm			7/16"-20 UNF	20	6,35	110
	1453-2111	1	-	8mm			5/8"-18 UNF	20	6,35	110
	1455-2411	1	1	8mm		10mm		20	6,35	110
	1455-2440	1	1	13mm		8mm		20	6,35	110
	1455-5420	1	1		3/4"-16 UNF	8mm		20	6,35	110
	1455-5431	1	1		7/8"-14 UNF	10mm		20	6,35	130

FABRYKA AUTOMATYKI „FACH” Spółka Akcyjna ul. Stawowa 50, 43-400 Cieszyn

tel.: +48 (0...33) 852 25 80 ÷ 84, fax: +48 (0...33) 852 10 85 e-mail: fach@fach.pl

Dział Sprzedaży i Marketingu

Sekcja Kraj tel: +48 (0...33) 851 67 78 – 79, fax: +48 (0...33) 851 67 88 e-mail: sprzedaz@fach.pl

Sekcja export: tel./fax +48 (0...33) 851 67 77 e-mail: marketing@fach.pl

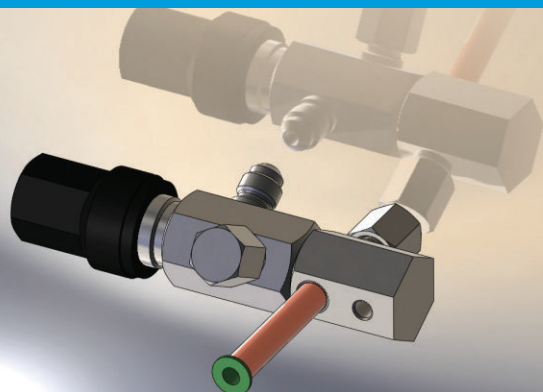
Dział Zaopatrzenia

+48 (0...33) 851 67 80, fax: +48 (0...33) 852 10 85 e-mail: zaopatrzenie@fach.pl

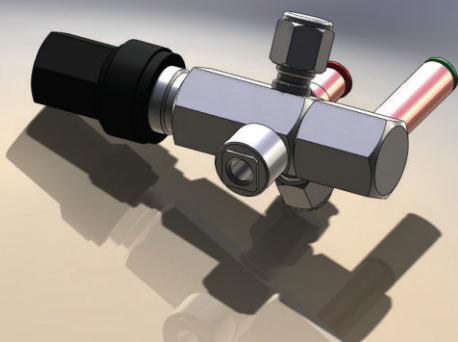


TÜVRheinland®  
**CERT**  
ISO 9001

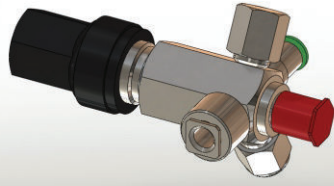




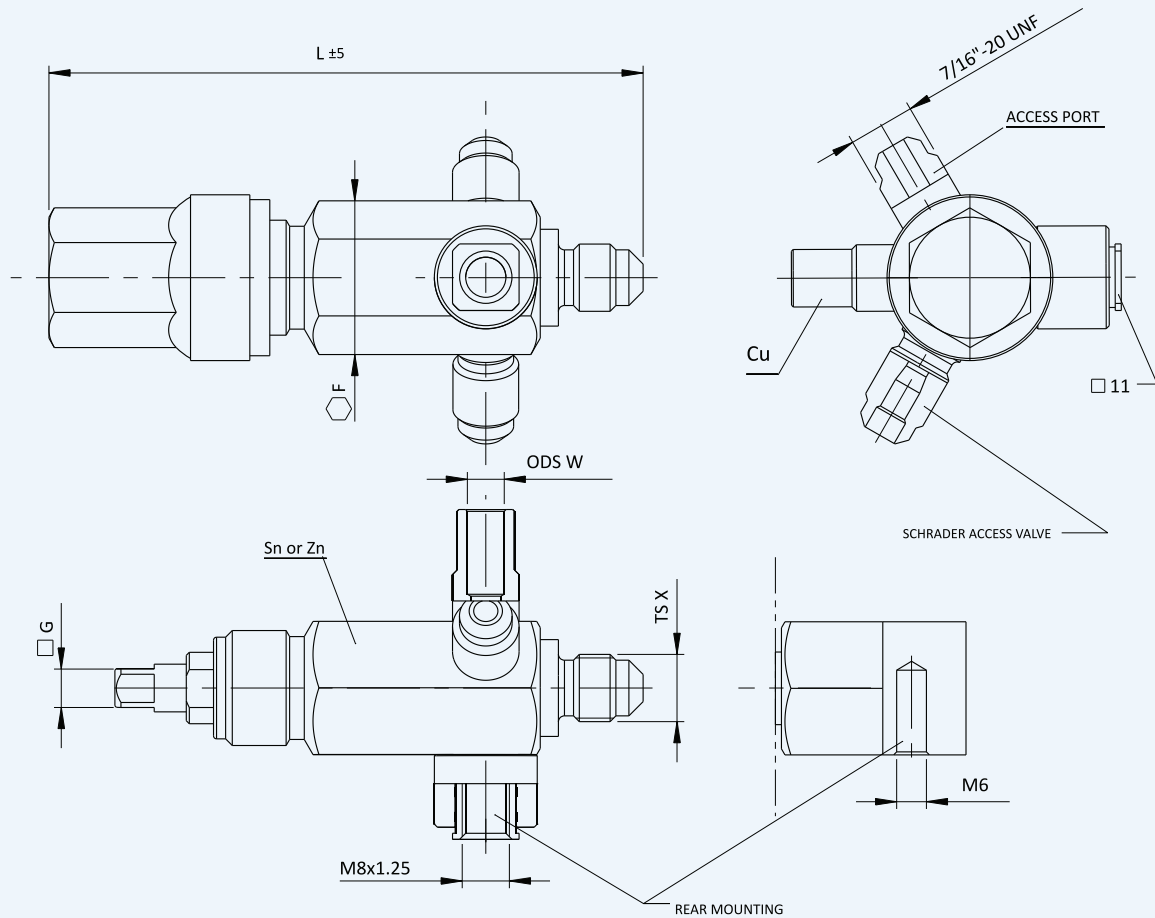
## Angle Valve rear mounted



# Refrigeration



## rear mounted HEX body



surface	FACH code	ACCESS PORT	SCHRADER ACCESS PORT	W		X		F [mm]	□ G [mm]	L [mm]
				∅ ODS W	TS W	∅ ODS X	TS X			
Sn + Cu	1678-1410	2	-	3/8"		8mm		22	6,35	110
	1678-1500	2	-	1/4"			1/4"	22	6,35	110
	1678-1510	2	-	3/8"			1/4"	22	6,35	110
	1678-5410	2	-		5/8"-18 UNF	8mm		22	6,35	110
	1678-5500	2	-		7/16"-20 UNF		1/4"	22	6,35	110
	1678-5510	2	-		5/8"-18 UNF		1/4"	22	6,35	110
Zn + Cu	1651-2500	-	2	6 mm			1/4"	22	6,35	105
	1654-2011	1	-	8 mm			5/8"-18 UNF	22	6,35	100
	1655-2000	1	1	6 mm			7/16"-20 UNF	22	6,35	100
	1659-2411	-	1	8 mm		10mm		22	6,35	105

FABRYKA AUTOMATYKI „FACH” Spółka Akcyjna ul. Stawowa 50, 43-400 Cieszyń  
tel.: +48 (0...33) 852 25 80 ÷ 84, fax: +48 (0...33) 852 10 85 e-mail: fach@fach.pl

Dział Sprzedaży i Marketingu

Sekcja Kraj tel: +48 (0...33) 851 67 78 – 79, fax: +48 (0...33) 851 67 88 e-mail: sprzedaz@fach.pl

Sekcja export: tel./fax +48 (0...33) 851 67 77 e-mail: marketing@fach.pl

Dział Zaopatrzenia

+48 (0...33) 851 67 80, fax: +48 (0...33) 852 10 85 e-mail: zaopatrzenie@fach.pl



TÜVRheinland®  
**CERT**  
ISO 9001

