

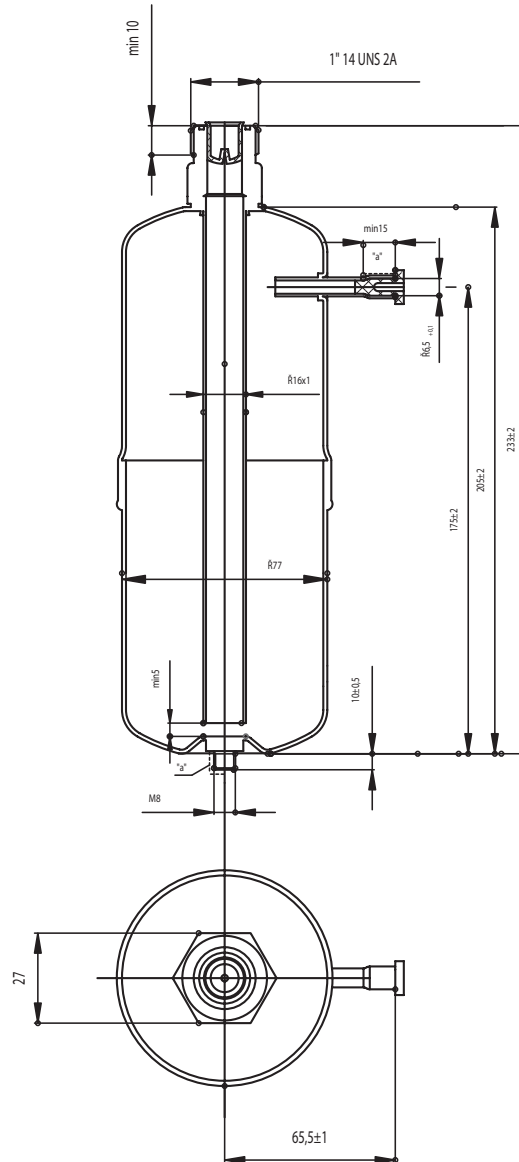


# LIQUID RECEIVER

Code No: see table

## Type Z

Draw 2



1538-0173

**Fabryka Automatyki „FACH” Spółka Akcyjna** ul. Stawowa 50, 43-400 Cieszyn  
tel.: +48 (0...33) 852 25 80 ÷ 84, fax: +48 (0...33) 852 10 85 e-mail: fach@fach.pl

**Sales Department:**  
Phone: +48 33 851 67 77-78 fax: +48 33 851 67 88 e-mail: marketing@fach.pl

**Purchasing Department:**  
phone: +48 33 851 67 80 fax: +48 33 852 10 85 e-mail: zaopatrzenie@fach.pl

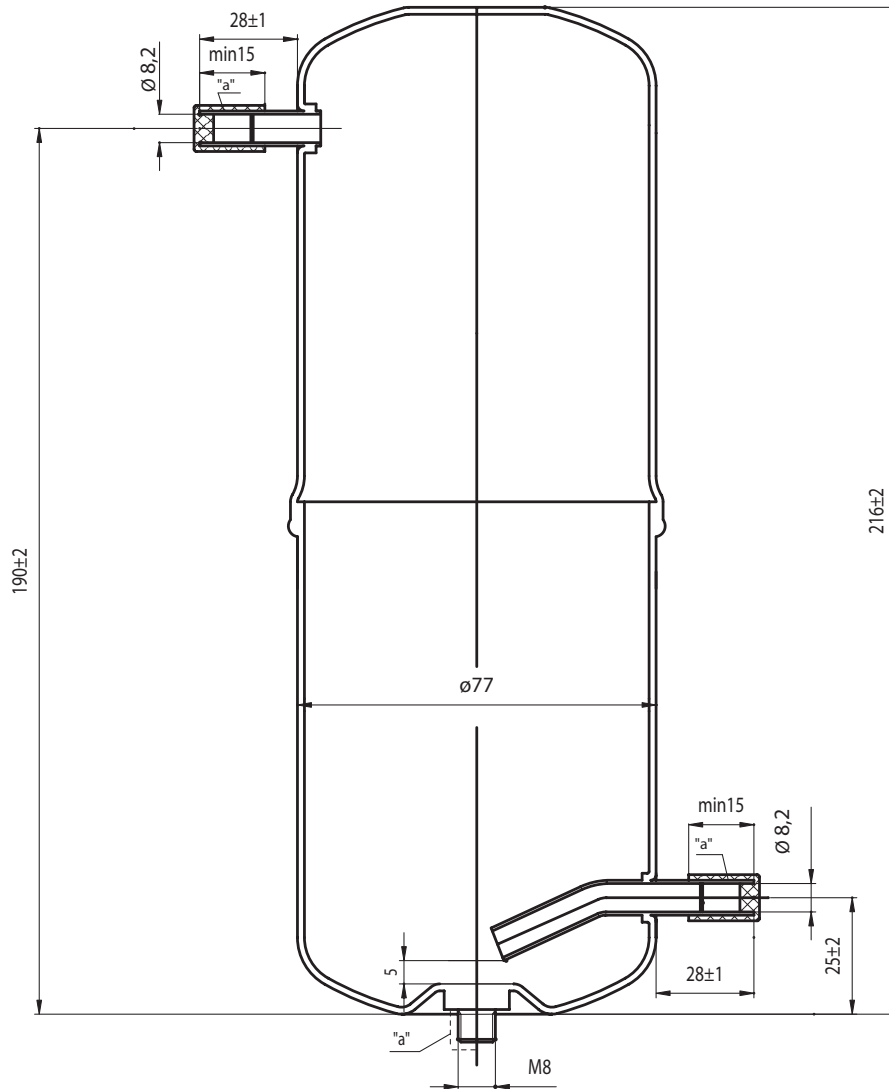
# LIQUID RECEIVER

Code No: see table

# Type Z

Z

Draw 3



1570-0902

Fabryka Automatyki „FACH” Spółka Akcyjna ul. Stawowa 50, 43-400 Cieszyn  
tel.: +48 (0...33) 852 25 80 ÷ 84, fax: +48 (0...33) 852 10 85 e-mail: fach@fach.pl

Sales Department:  
Phone: +48 33 851 67 77-78 fax: +48 33 851 67 88 e-mail: marketing@fach.pl

Purchasing Department:  
phone: +48 33 851 67 80 fax: +48 33 852 10 85 e-mail: zaopatrzenie@fach.pl

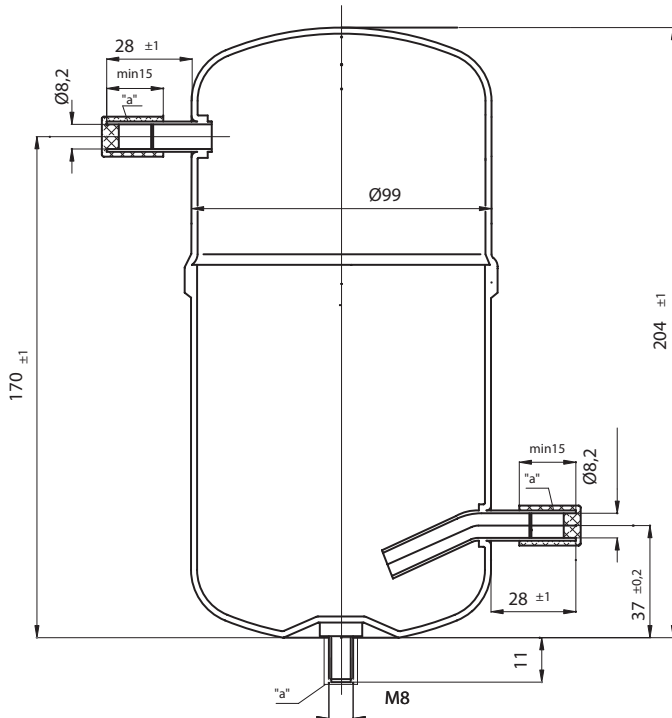


# LIQUID RECEIVER

Code No: see table

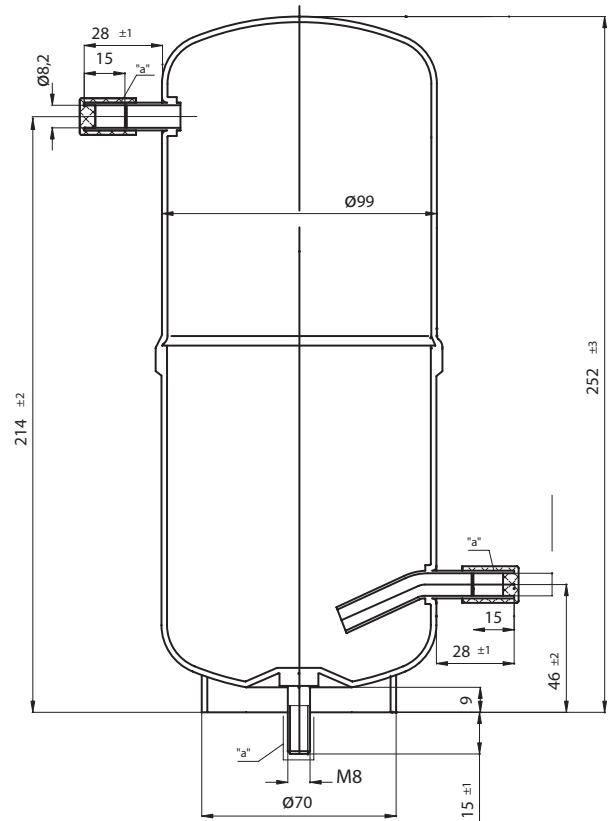
## Type Z

Draw 4



1570-1202

Draw 5



1570-1502

**Fabryka Automatyki „FACH” Spółka Akcyjna** ul. Stawowa 50, 43-400 Cieszyn  
tel.: +48 (0...33) 852 25 80 ÷ 84, fax: +48 (0...33) 852 10 85 e-mail: fach@fach.pl

**Sales Department:**  
Phone: +48 33 851 67 77-78 fax: +48 33 851 67 88 e-mail: marketing@fach.pl

**Purchasing Department:**  
phone: +48 33 851 67 80 fax: +48 33 852 10 85 e-mail: zaopatrzenie@fach.pl